

## トグルクランプ、プッシュプルタイプ・アングルベース

23330.2006



### 製品説明

トグルクランプは、その特徴的機構により、簡単に必要な保持力を提供できますので、様々な産業での幅広い使用が可能です

使用方法としては、金属加工産業での穴明け、溶接、曲げ、研磨、テスト、取付作業に、また、木工、プラスチック産業では、接着、穴明け、切断、フライス加工用治具等があります  
トグルクランプは、すばやくクランプを開口できますので、ワークをスムーズに取り外すことができます。また、軽く人の手でクランプ操作をするだけで、大きなクランプ力を得ることができるのも特長です。トグルクランプは、自己保持機能によりロックされていますので、マシニングなどによる反力を抑えこむようにできています

トグルクランプは、長期間の使用を前提としたメンテナンスフリー設計ですので、高品質の部材が使われています。

耐油性で、人間工学的にデザインされた大きめ、滑りにくいソフトなハンドルにより、使い勝手を向上します。

### 材質

#### 本体

- ・ スティール、亜鉛メッキ、不活性化処理

#### リベット

- ・ ステンレス鋼

#### グリップ

- ・ プラスチック

#### クランプねじ

- ・ スティール、焼入れ処理、亜鉛メッキ

#### クランピング・キャップ

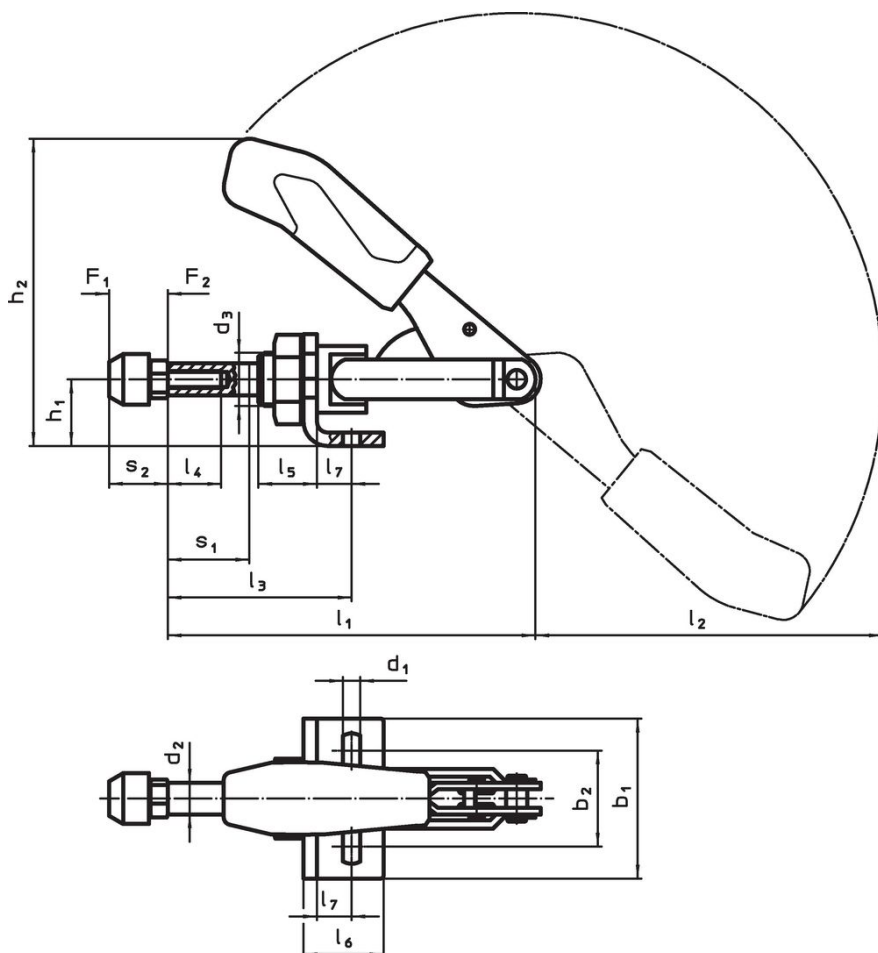
- ・ ゴム、黒

### 更なる情報

#### 参照先

クランプネジの交換用アクセサリもあります


### 寸法図



発注情報

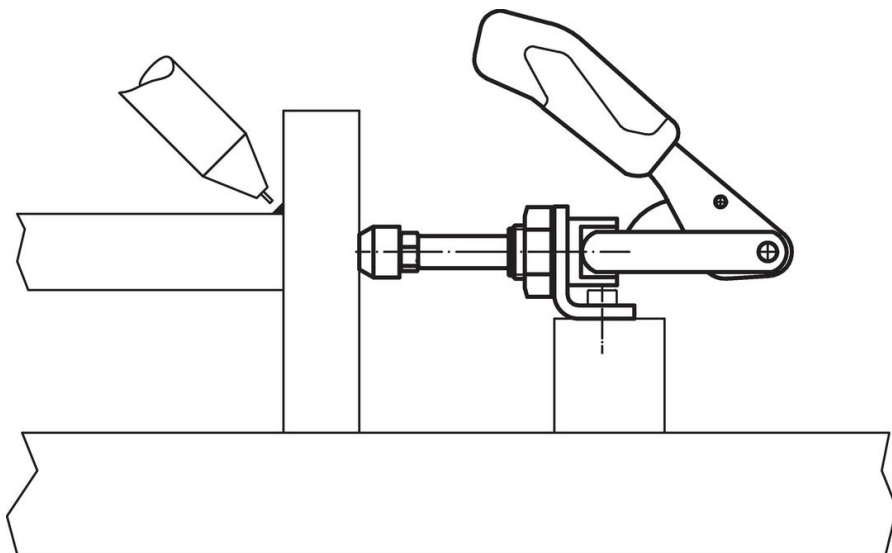
| 公称<br>サイズ | クラン<br>プねじ<br><br>[mm] | 寸法             |                |                |                |                |                |                |                |                |                        |                        |                |                |                |                |                        | スト<br>ローク<br>s <sub>1</sub><br>[mm] | 保持力                    |                | 温度             |      | 製品番号 |      |            |
|-----------|------------------------|----------------|----------------|----------------|----------------|----------------|----------------|----------------|----------------|----------------|------------------------|------------------------|----------------|----------------|----------------|----------------|------------------------|-------------------------------------|------------------------|----------------|----------------|------|------|------|------------|
|           |                        | d <sub>1</sub> | d <sub>2</sub> | d <sub>3</sub> | b <sub>1</sub> | b <sub>2</sub> | h <sub>1</sub> | h <sub>2</sub> | l <sub>1</sub> | l <sub>2</sub> | l <sub>3</sub><br>min. | l <sub>3</sub><br>max. | l <sub>4</sub> | l <sub>5</sub> | l <sub>6</sub> | l <sub>7</sub> | s <sub>2</sub><br>min. |                                     | s <sub>2</sub><br>max. | F <sub>1</sub> | F <sub>2</sub> | min. |      | max. | [kN]       |
| 6         | M12 x 50               | 8,5            | 16             | M24 x 1,5      | 65             | 29 - 46        | 30             | 129,5          | 171,5          | 158            | 41,5                   | 81,5                   | 50             | 25             | 35             | 15,5           | 30                     | 50                                  | 40                     | 4,5            | 4,5            | -10  | 80   | 927  | 23330.2006 |

アクセサリ

|  | d <sub>2</sub><br>[mm] | 重量<br>[g] | 製品番号       |
|--|------------------------|-----------|------------|
| クランプねじ (プッシュプルタイプのトグルクランプ用スペアパーツ)  |                        |           |            |
| <br>No Photo<br>available | M12 x 50               | 73,0      | 23330.9016 |

応用例





## 法令(コンプライアンス)

### RoHS準拠

2011/65/EUと2015/863指令に適合しています

### SVHC材の含有は無し

0.1%(質量%濃度)以上の高懸念物質(SVHC)は使用していません-2024年6月27日SVHCリスト対象.

### プロポジション65の物質は含有していません

プロポジション65の指定物質は含まれていません

<https://www.P65Warnings.ca.gov/>

### 紛争物質は使用していません

本製品は、コンゴ民主共和国や隣国地域から産出されるチタン、錫、金、タングステンなどのいかなる「紛争鉱物」に由来する物質を使っていません。