

トグルクランプ、プッシュプルタイプ・アングルベース

23330.2003



製品説明

トグルクランプは、その特徴的機構により、簡単に必要な保持力を提供できますので、様々な産業での幅広い使用が可能です

使用方法としては、金属加工産業での穴明け、溶接、曲げ、研磨、テスト、取付作業に、また、木工、プラスチック産業では、接着、穴明け、切断、フライス加工用治具等があります

トグルクランプは、すばやくクランプを開口できますので、ワークをスムーズに取り外すことができます。また、軽く人の手でクランプ操作をするだけで、大きなクランプ力を得ることができるのも特長です。トグルクランプは、自己保持機能によりロックされていますので、マシニングなどによる反力を抑えこむようにできています

トグルクランプは、長期間の使用を前提としたメンテナンスフリー設計ですので、高品質の部材が使われています。

耐油性で、人間工学的にデザインされた大きめ、滑りにくいソフトなハンドルにより、使い勝手を向上します。

材質

本体

- ・ スティール、亜鉛メッキ、不活性化処理

リベット

- ・ ステンレス鋼

グリップ

- ・ プラスチック

クランプねじ

- ・ スティール、焼入れ処理、亜鉛メッキ

クランピング・キャップ

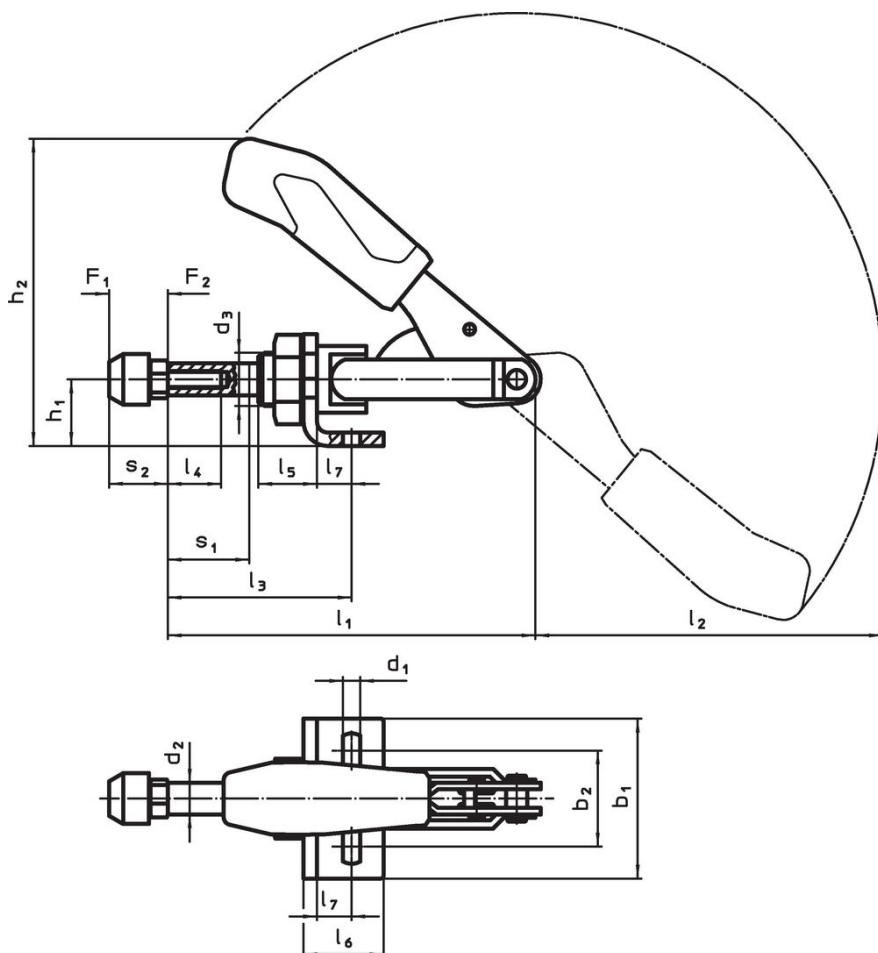
- ・ ゴム、黒

更なる情報

参照先

クランプネジの交換用アクセサリもあります


寸法図



発注情報

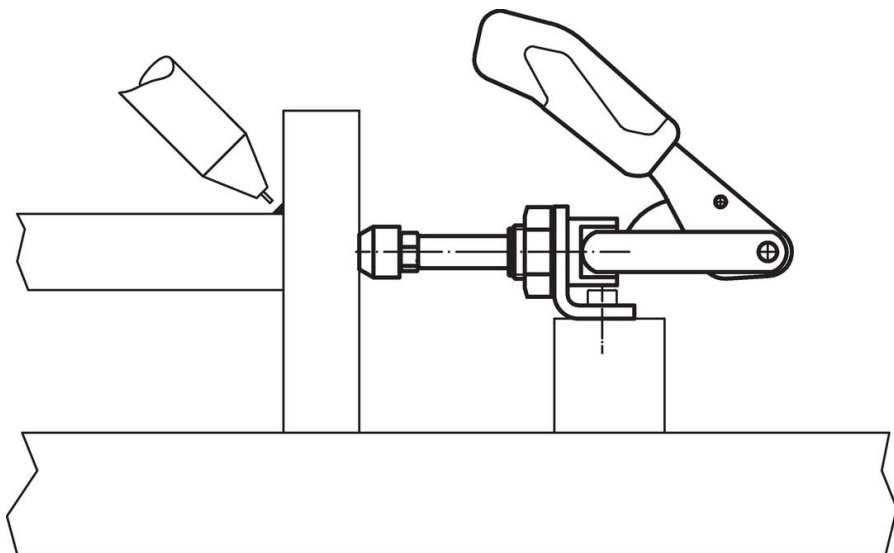
| 公称 サイズ | クラン プねじ | 寸法 | | | | | | | | | | | | | | | | | スト ローク s ₁ | 保持力 | | 温度 | | 製品番号 | |
|-----------|------------|----------------|----------------|----------------|----------------|----------------|----------------|----------------|----------------|----------------|------------------------|------------------------|----------------|----------------|----------------|----------------|------------------------|------------------------|-----------------------------|----------------|----------------|------|------|------|------------|
| | | d ₁ | d ₂ | d ₃ | b ₁ | b ₂ | h ₁ | h ₂ | l ₁ | l ₂ | l ₃ min. | l ₃ max. | l ₄ | l ₅ | l ₆ | l ₇ | s ₂ min. | s ₂ max. | | F ₁ | F ₂ | min. | max. | | [g] |
| | [mm] | [mm] | | | | | | | | | | | | | | | | | [mm] | [kN] | [°C] | | | | |
| 3 | M6 x 25 | 5,6 | 10 | M16 x 1,5 | 50 | 31,8 - 36 | 20 | 85,5 | 114 | 105 | 32,5 | 58,5 | 20 | 19 | 34 | 12,5 | 17 | 25 | 26 | 2 | 2 | -10 | 80 | 328 | 23330.2003 |

アクセサリ

| | d ₂ [mm] | 重量 [g] | 製品番号 |
|------------------------------------------------------------------------------------------------------------|------------------------|-----------|------------|
| クランプねじ (プッシュプルタイプのトグルクランプ用スペアパーツ) | | | |
|  No Photo available | M 6 x 25 | 11,0 | 23330.9013 |

応用例





法令(コンプライアンス)

RoHS準拠

2011/65/EUと2015/863指令に適合しています

SVHC材の含有は無し

0.1%(質量%濃度)以上の高懸念物質(SVHC)は使用していません-2024年6月27日SVHCリスト対象.

プロポジション65の物質は含有していません

プロポジション65の指定物質は含まれていません

<https://www.P65Warnings.ca.gov/>

紛争物質は使用していません

本製品は、コンゴ民主共和国や隣国地域から産出されるチタン、錫、金、タングステンなどのいかなる「紛争鉱物」に由来する物質を使っていません。