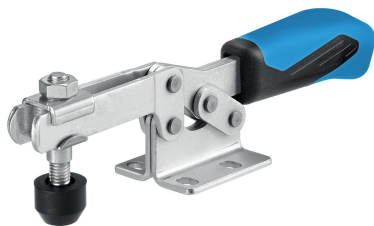


水平トグルクランプ・水平取付面付

23330.1503



製品説明

トグルクランプは、その特徴的機構により、簡単に必要な保持力を提供できますので、様々な産業での幅広い使用が可能です

使用方法としては、金属加工産業での穴明け、溶接、曲げ、研磨、テスト、取付作業に、また、木工、プラスチック産業では、接着、穴明け、切断、フライス加工用治具等があります

トグルクランプは、すばやくクランプを開口できますので、ワークをスムーズに取り外すことができます。また、軽く人の手でクランプ操作をするだけで、大きなクランプ力を得ることができるのも特長です。トグルクランプは、自己保持機能によりロックされていますので、マシニングなどによる反力を抑えこむようにできています

トグルクランプは、長期間の使用を前提とした設計にて、高品質の部材を使って生産されています。

耐油性で、人間工学的にデザインされた大きめでソフトなハンドルにより、使い勝手を向上しています。

クランプ用に、素早く調整可能なコンタクトボルトが付属しています

材質

本体

- ・ ステンレス鋼

リベット

- ・ ステンレス鋼

グリップ

- ・ プラスチック

クランプねじ

- ・ スチール、焼入れ処理、亜鉛メッキ
- ・ ステンレス鋼

クランピング・キャップ

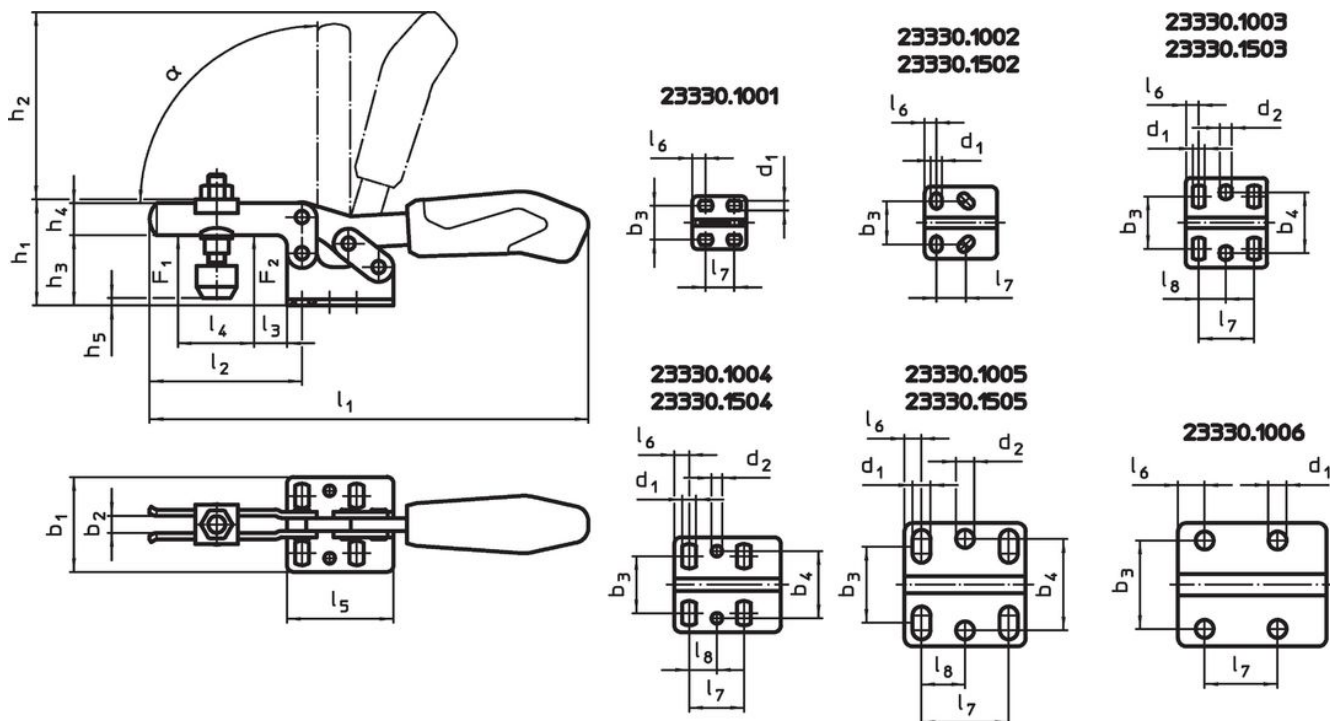
- ・ ゴム、黒

更なる情報

参照先

クランプネジの交換用アクセサリもあります


寸法図



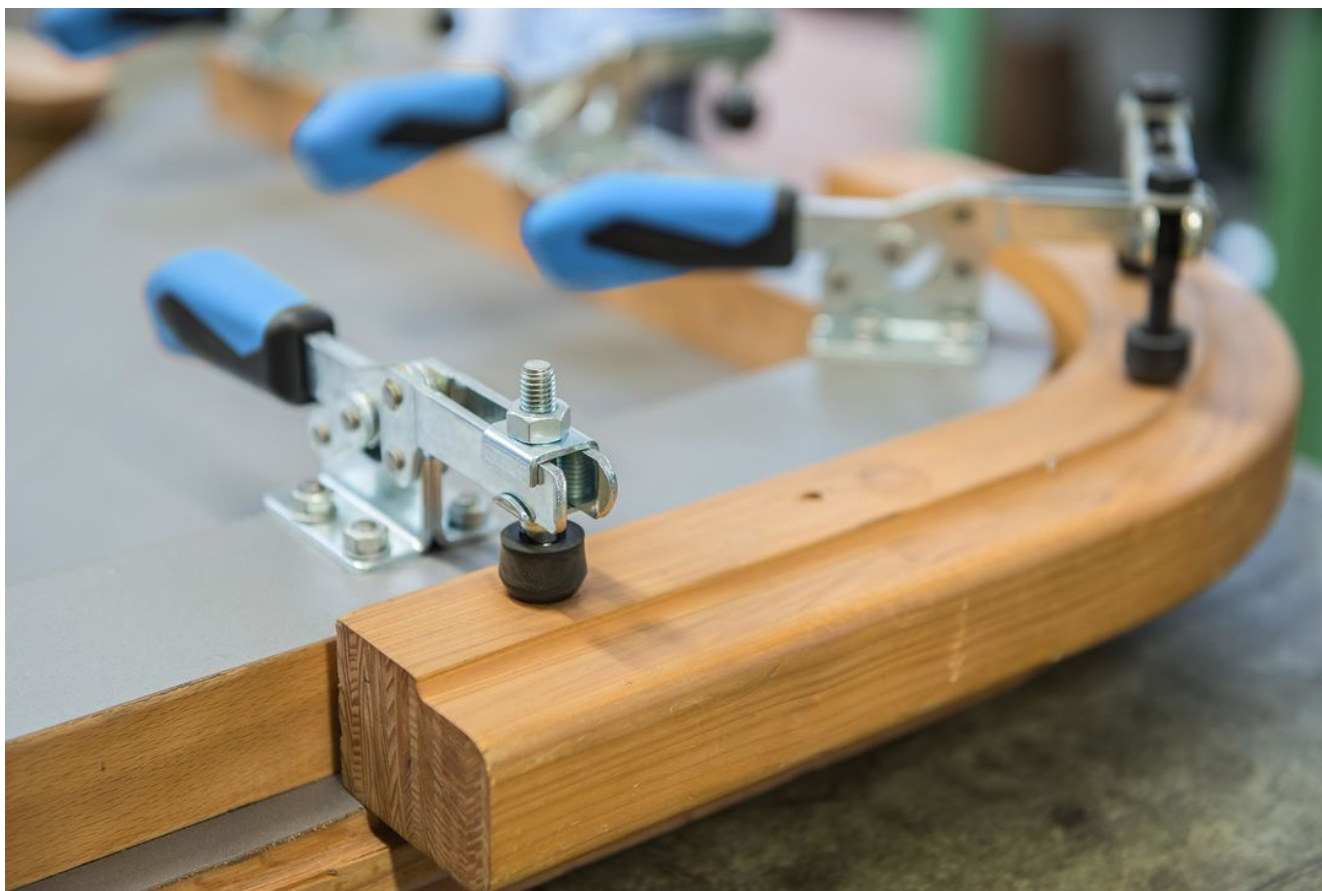
発注情報

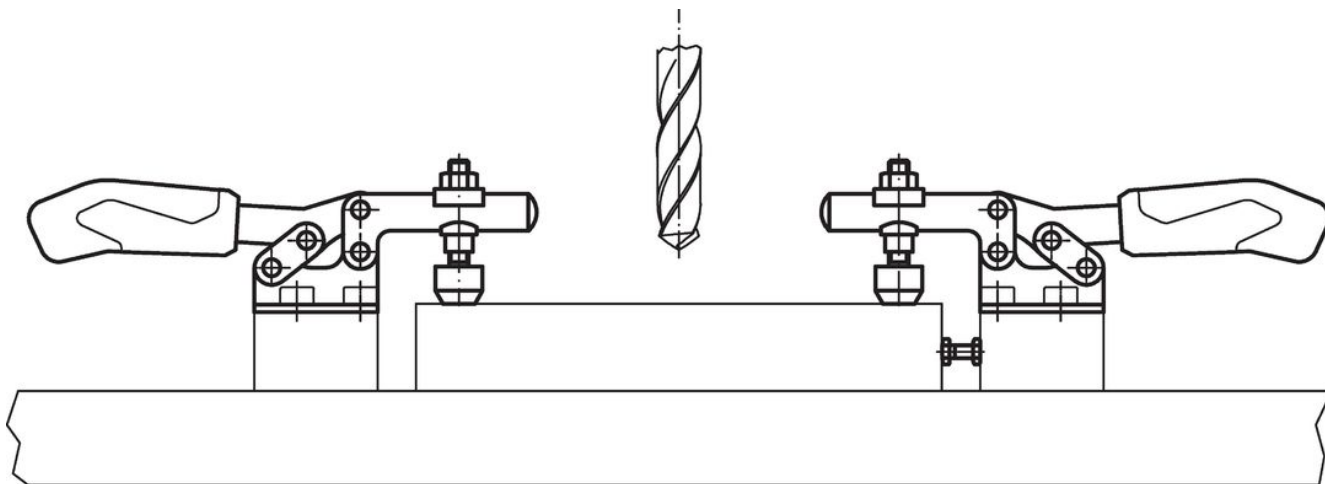
| 公称 サイズ | クラン プねじ [mm] | 寸法 | | | | | | | | | | | | | | | | | | 保持力 | | α | 温度 | | 製品番号 | | | |
|-----------|--------------------|----------------|----------------|----------------|----------------|----------------|----------------|----------------|----------------|----------------|----------------|----------------------------|----------------|----------------|----------------|----------------|----------------|----------------|----------------|----------------|----------------|---|----------------|----------------|------|------|------|------------|
| | | d ₁ | d ₂ | b ₁ | b ₂ | b ₃ | b ₄ | h ₁ | h ₂ | h ₃ | h ₄ | h ₅ min. max | h ₅ | l ₁ | l ₂ | l ₃ | l ₄ | l ₅ | l ₆ | l ₇ | l ₈ | | F ₁ | F ₂ | | min. | max. | [°C] |
| 3 | M6 x 35 | 5,6 | 5,6 | 42 | 6 | 19,5 - 29,5 | 28,5 | 45 | 68 | 24 | 13,2 | -1,5 | 5 | 162 | 64 | 16 | 32 | 38 | 6 | 26 | 12,7 | 1 | 1,2 | 90° | -10 | 80 | 189 | 23330.1503 |

アクセサリ

| | 寸法 d ₂ [mm] | 重量 [g] | 製品番号 |
|--|------------------------------|-----------|------------|
| クランプねじ (トグルクランプのスペアパーツ), ステンレス鋼 | | | |
|  | M 6 x 35 | 16,0 | 23330.9503 |

応用例





法令(コンプライアンス)

RoHS準拠

2011/65/EUと2015/863指令に適合しています

SVHC材の含有は無し

0.1%(質量%濃度)以上の高懸念物質(SVHC)は使用していません-2024年6月27日SVHCリスト対象.

プロポジション65の物質は含有していません

プロポジション65の指定物質は含まれていません

<https://www.P65Warnings.ca.gov/>

紛争物質は使用していません

本製品は、コンゴ民主共和国や隣国地域から産出されるチタン、錫、金、タングステンなどのいかなる「紛争鉱物」に由来する物質を使っていません。