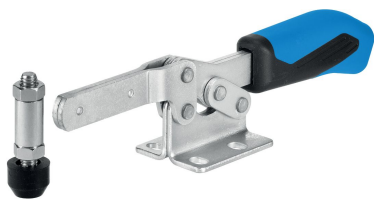


水平トグルクランプ・水平固定板とサポートアーム付

23330.1206



製品説明

トグルクランプは、その特徴的機構により、簡単に必要な保持力を提供できますので、様々な産業での幅広い使用が可能です

使用方法としては、金属加工産業での穴明け、溶接、曲げ、研磨、テスト、取付作業に、また、木工、プラスチック産業では、接着、穴明け、切断、フライス加工用治具等があります

トグルクランプは、すばやくクランプを開口できますので、ワークをスムーズに取り外すことができます。また、軽く人の手でクランプ操作をするだけで、大きなクランプ力を得ることができるのも特長です。トグルクランプは、自己保持機能によりロックされていますので、マシニングなどによる反力を抑えこむようにできています

トグルクランプは、長期間の使用を前提としたメンテナンスフリー設計ですので、高品質の部品が使われています。

耐油性で、人間工学的にデザインされた大きめ、滑りにくいソフトなハンドルにより、使い勝手を向上します。

材質

本体
・ スチール、亜鉛メッキ、不活性化処理

リベット
・ ステンレス鋼

グリップ
・ プラスチック

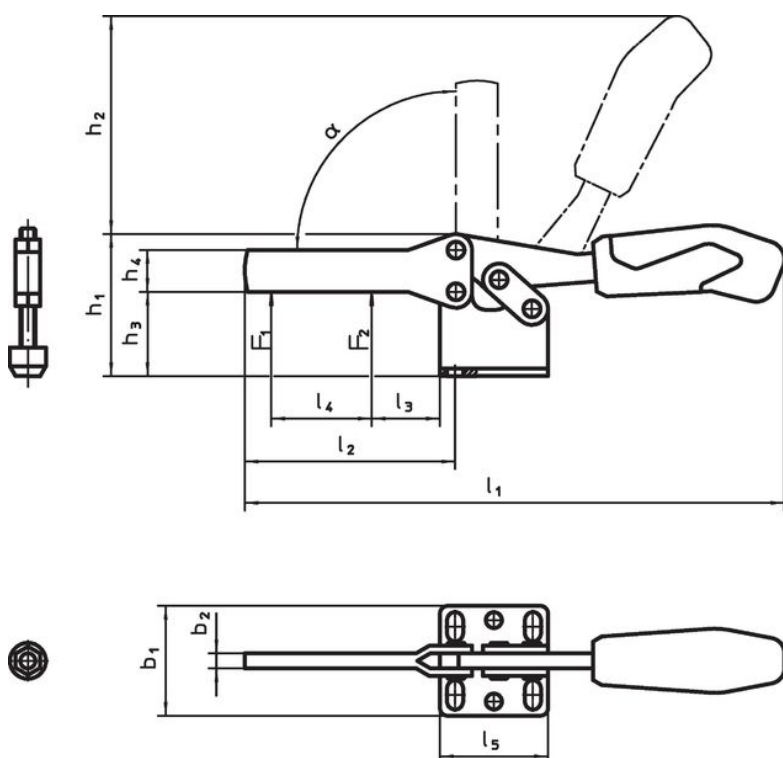
クランプねじ
・ スチール、焼入れ処理、亜鉛メッキ

クランピング・キャップ
・ ゴム、黒

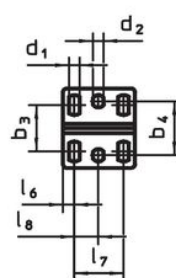
組立

クランプネジは、サポートアームの希望する位置に溶接します。

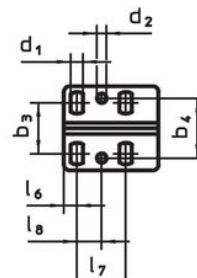
寸法図



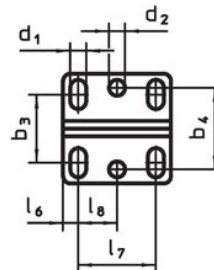
23330.1203



23330.1204



23330.1205



23330.1206

