

水平トグルクランプ・水平固定板とサポートアーム付

23330.1203



製品説明

トグルクランプは、その特徴的機構により、簡単に必要な保持力を提供できますので、様々な産業での幅広い使用が可能です

使用方法としては、金属加工産業での穴明け、溶接、曲げ、研磨、テスト、取付作業に、また、木工、プラスチック産業では、接着、穴明け、切断、フライス加工用治具等があります

トグルクランプは、すばやくクランプを開口できますので、ワークをスムーズに取り外すことができます。また、軽く人の手でクランプ操作をするだけで、大きなクランプ力を得ることができるのも特長です。トグルクランプは、自己保持機能によりロックされていますので、マシニングなどによる反力を抑えこむようにできています

トグルクランプは、長期間の使用を前提としたメンテナンスフリー設計ですので、高品質の部品が使われています。

耐油性で、人間工学的にデザインされた大きめ、滑りにくいソフトなハンドルにより、使い勝手を向上します。

材質

本体
・ スティール、亜鉛メッキ、不活性化処理

リベット
・ ステンレス鋼

グリップ
・ プラスチック

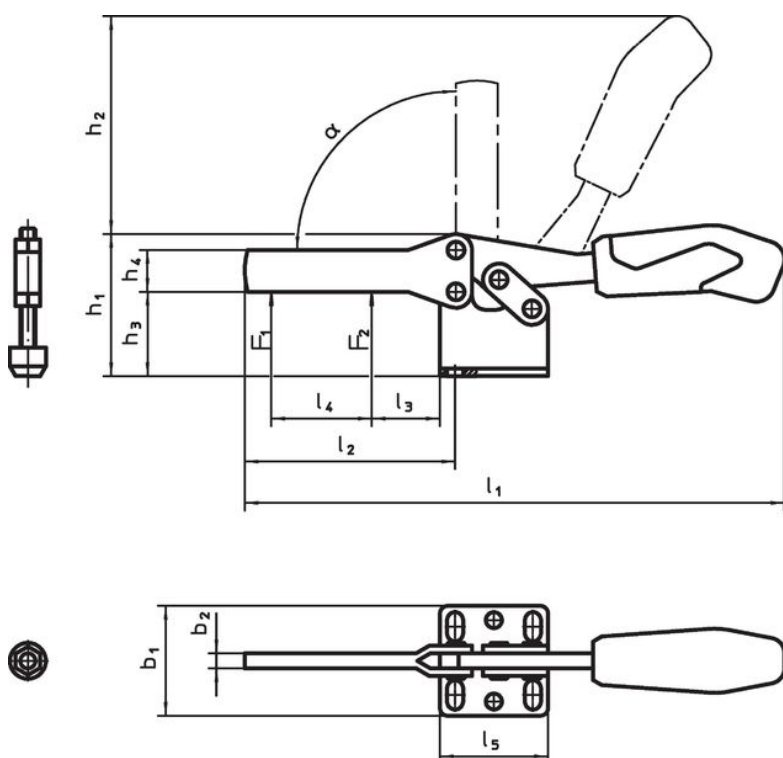
クランプねじ
・ スティール、焼入れ処理、亜鉛メッキ

クランピング・キャップ
・ ゴム、黒

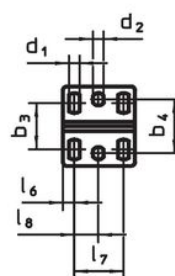
組立

クランプネジは、サポートアームの希望する位置に溶接します。

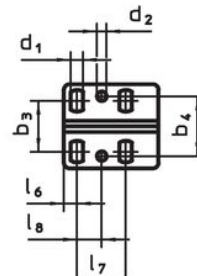
寸法図



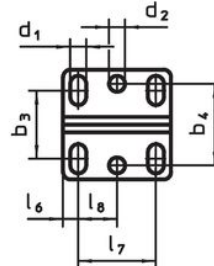
23330.1203



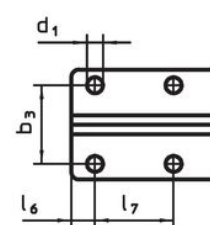
23330.1204



23330.1205



23330.1206



発注情報

公称 サイズ	クラン プねじ	寸法																		保持力		α	温度		製品番号			
		d ₁	d ₂	b ₁	b ₂	b ₃	b ₄	h ₁	h ₂	h ₃	h ₄	h ₅ min.	h ₅ max.	l ₁	l ₂	l ₃	l ₄	l ₅	l ₆	l ₇	l ₈		F ₁	F ₂		min.	max.	[g]
	[mm]	[mm]																		[kN]			[°C]					
鋼																												
3	M6 x 35	5,6	5,6	42	5	19,5 - 29,5	28,5	45	66	24	13	-2	7,5	161	63	24	35	38	6	26	13	1	1,2	90°	-10	80	196	23330.1203

法令(コンプライアンス)

RoHS準拠

2011/65/EUと2015/863指令に適合しています

SVHC材の含有は無し

0.1%(質量%濃度)以上の高懸念物質(SVHC)は使用していません-2024年6月27日SVHCリスト対象.

プロポジション65の物質は含有していません

プロポジション65の指定物質は含まれていません

<https://www.P65Warnings.ca.gov/>

紛争物質は使用していません

本製品は、コンゴ民主共和国や隣国地域から産出されるチタン、錫、金、タングステンなどのいかなる「紛争鉱物」に由来する物質を使っていません。