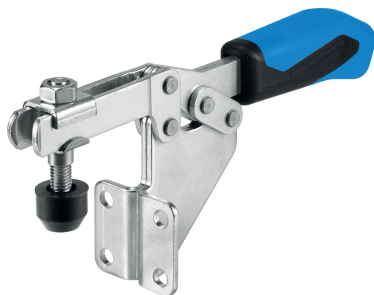


水平トグルクランプ・アングルベース

23330.1025



製品説明

トグルクランプは、その特徴的機構により、簡単に必要な保持力を提供できますので、様々な産業での幅広い使用が可能です
 使用方法としては、金属加工産業での穴明け、溶接、曲げ、研磨、テスト、取付作業に、また、木工、プラスチック産業では、接着、穴明け、切断、フライス加工用治具等があります
 トグルクランプは、すばやくクランプを開口できますので、ワークをスムーズに取り外すことができます。また、軽く人の手でクランプ操作をするだけで、大きなクランプ力を得ることができるのも特長です。トグルクランプは、自己保持機能によりロックされていますので、マシニングなどによる反力を抑えこむようにできています
 トグルクランプは、長期間の使用を前提とした設計にて、高品質の部材を使って生産されています。
 耐油性で、人間工学的にデザインされた大きめでソフトなハンドルにより、使い勝手を向上しています。
 クランプ用に、素早く調整可能なコンタクトボルトが付属しています

材質

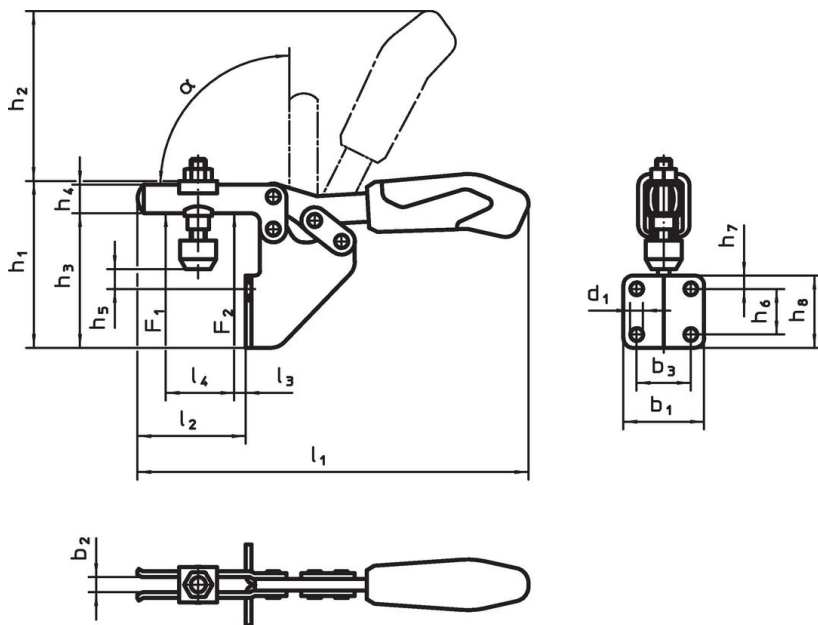
- 本体**
 - ・ スティール、亜鉛メッキ、不活性化処理
- リベット**
 - ・ ステンレス鋼
- グリップ**
 - ・ プラスチック
- クランプねじ**
 - ・ スティール、焼入れ処理、亜鉛メッキ
- クランピング・キャップ**
 - ・ ゴム、黒

更なる情報

参照先

クランプネジの交換用アクセサリーもあります



寸法図



発注情報

公称 サイズ	クラン プねじ	寸法														保持力		α	温度		製品番号				
		d_1	b_1	b_2	b_3	h_1	h_2	h_3	h_4	h_5 min.	h_5 max.	h_6	h_7	h_8	l_1	l_2	l_3	l_4	F_1	F_2		min.	max.	[g]	
	[mm]	[mm]														[kN]		$^\circ$	[$^\circ$ C]						
鋼																									
5	M8 x 65	8,5	52	10	32	133	120	102	20	11	40	32	40	82	282	93	15	63	2	3	90 $^\circ$	-10	80	901	23330.1025

アクセサリ

	d ₂ [mm]	 [g]	製品番号
クランプねじ (トグルクランプのスペアパーツ)			
	M8 x 65	57	23330.9006

法令(コンプライアンス)

RoHS準拠

2011/65/EUと2015/863指令に適合しています

SVHC材の含有は無し

0.1%(質量%濃度)以上の高懸念物質(SVHC)は使用していません-2024年6月27日SVHCリスト対象.

プロポジション65の物質は含有していません

プロポジション65の指定物質は含まれていません

<https://www.P65Warnings.ca.gov/>

紛争物質は使用していません

本製品は、コンゴ民主共和国や隣国地域から産出されるチタン、錫、金、タングステンなどのいかなる「紛争鉱物」に由来する物質を使っていません。