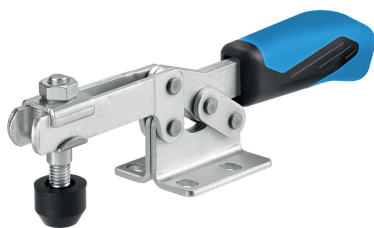


水平トグルクランプ・水平取付面付

23330.1005



製品説明

トグルクランプは、その特徴的機構により、簡単に必要な保持力を提供できますので、様々な産業での幅広い使用が可能です

使用方法としては、金属加工産業での穴明け、溶接、曲げ、研磨、テスト、取付作業に、また、木工、プラスチック産業では、接着、穴明け、切断、フライス加工用治具等があります

トグルクランプは、すばやくクランプを開口できますので、ワークをスムーズに取り外すことができます。また、軽く人の手でクランプ操作をするだけで、大きなクランプ力を得ることができるのも特長です。トグルクランプは、自己保持機能によりロックされていますので、マシニングなどによる反力を抑えこむようにできています

トグルクランプは、長期間の使用を前提とした設計にて、高品質の部材を使って生産されています。

耐油性で、人間工学的にデザインされた大きめでソフトなハンドルにより、使い勝手を向上しています。

クランプ用に、素早く調整可能なコンタクトボルトが付属しています

材質

本体

- ・ スティール、亜鉛メッキ、不活性化処理

リベット

- ・ ステンレス鋼

グリップ

- ・ プラスチック

クランプねじ

- ・ スティール、焼入れ処理、亜鉛メッキ

クランピング・キャップ

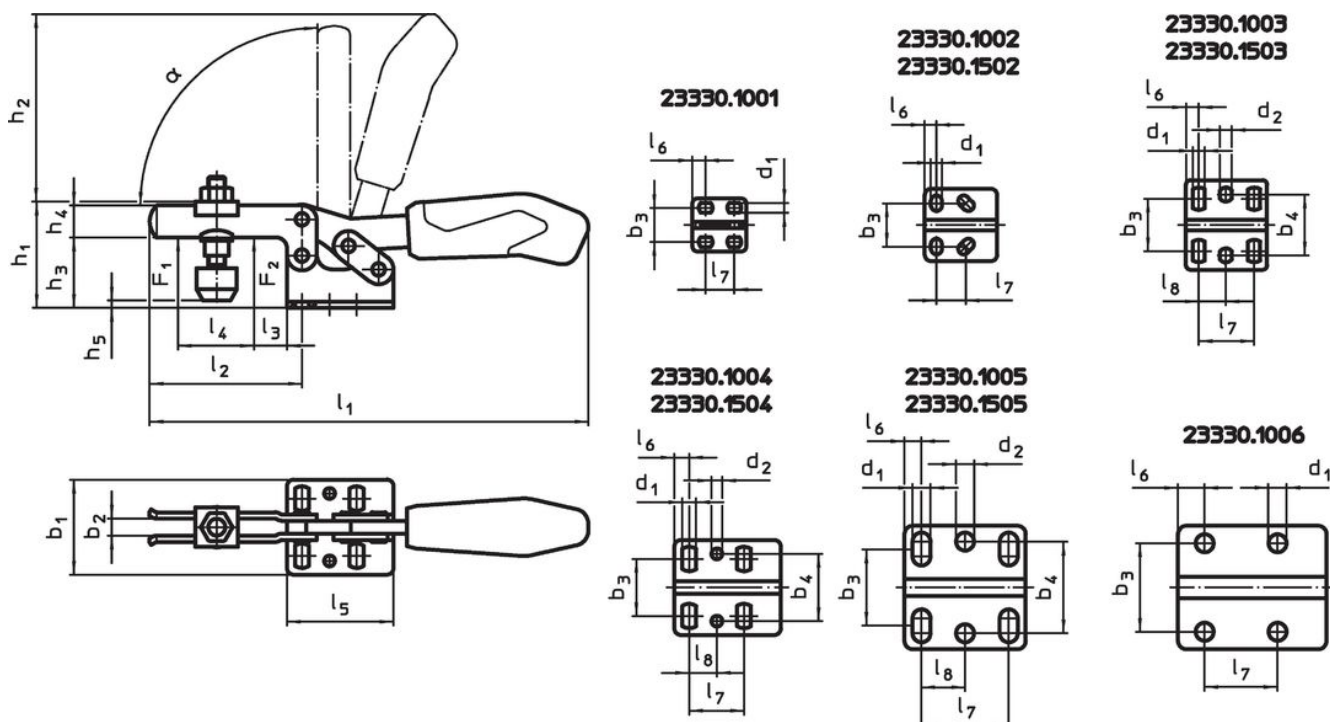
- ・ ゴム、黒

更なる情報

参照先

クランプネジの交換用アクセサリもあります


寸法図



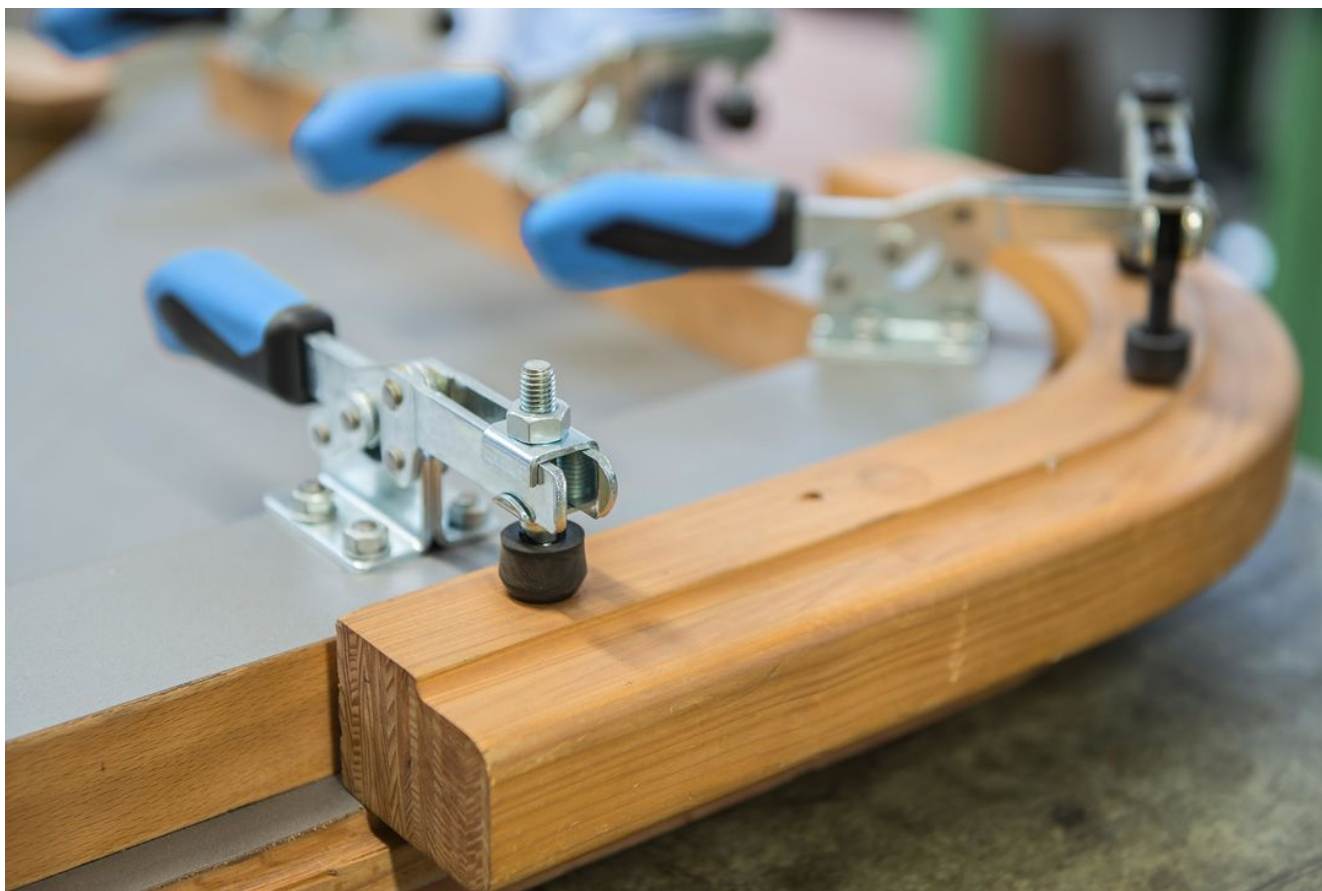
発注情報

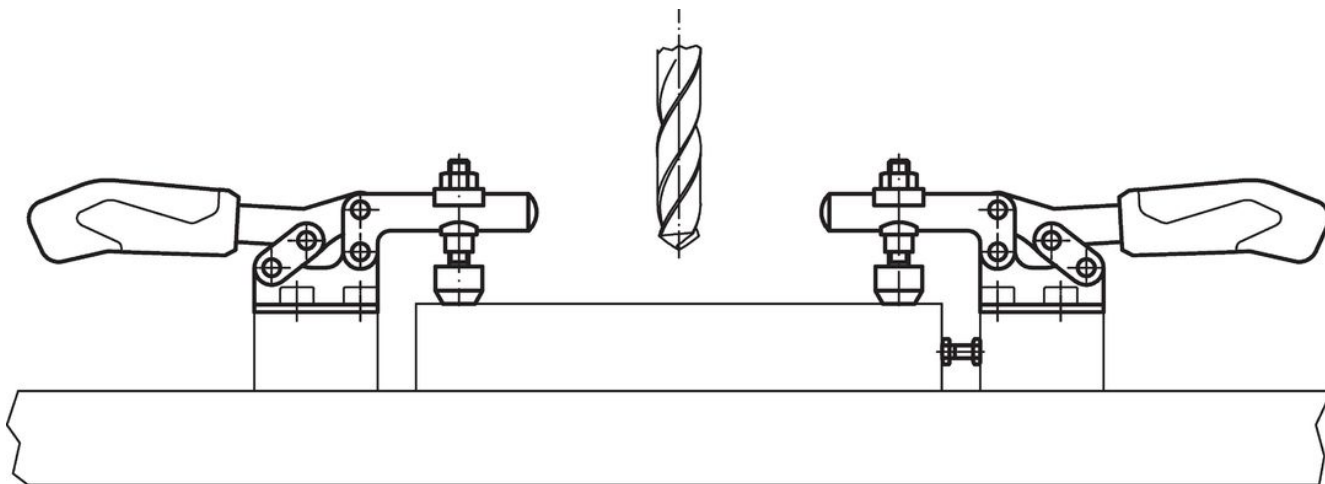
公称 サイズ	クラン プねじ [mm]	寸法																	保 持力		α	温度		重量 [g]	製品番号			
		d ₁	d ₂	b ₁	b ₂	b ₃	b ₄	h ₁	h ₂	h ₃	h ₄	h ₅	h ₅ min.max.	l ₁	l ₂	l ₃	l ₄	l ₅	l ₆	l ₇		l ₈	F ₁			F ₂	[kN]	min.
5	M8 x 65	8,5	8,5	58	10	29 - 43	43	75	126	45	20	-4	24	287	113	27	63	57	8	41	20,5	2	3	90°	-10	80	726	23330.1005

アクセサリ

	寸法 d ₂ [mm]	重量 [g]	製品番号
クランプねじ (トグルクランプのスペアパーツ), 鋼			
	M 8 x 65	57,0	23330.9006

応用例





法令(コンプライアンス)

RoHS準拠

2011/65/EUと2015/863指令に適合しています

SVHC材の含有は無し

0.1%(質量%濃度)以上の高懸念物質(SVHC)は使用していません-2024年6月27日SVHCリスト対象.

プロポジション65の物質は含有していません

プロポジション65の指定物質は含まれていません

<https://www.P65Warnings.ca.gov/>

紛争物質は使用していません

本製品は、コンゴ民主共和国や隣国地域から産出されるチタン、錫、金、タングステンなどのいかなる「紛争鉱物」に由来する物質を使っていません。