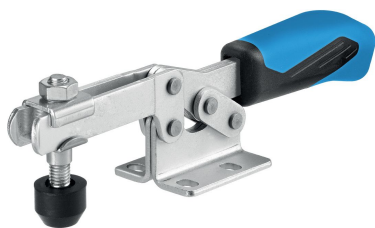


水平トグルクランプ・水平取付面付

23330.1004



製品説明

トグルクランプは、その特徴的機構により、簡単に必要な保持力を提供できますので、様々な産業での幅広い使用が可能です  
 使用方法としては、金属加工産業での穴明け、溶接、曲げ、研磨、テスト、取付作業に、また、木工、プラスチック産業では、接着、穴明け、切断、フライス加工用治具等があります  
 トグルクランプは、すばやくクランプを開口できますので、ワークをスムーズに取り外すことができます。また、軽く人の手でクランプ操作をするだけで、大きなクランプ力を得ることができるのも特長です。トグルクランプは、自己保持機能によりロックされていますので、マシニングなどによる反力を抑えこむようにできています  
 トグルクランプは、長期間の使用を前提とした設計にて、高品質の部材を使って生産されています。  
 耐油性で、人間工学的にデザインされた大きめでソフトなハンドルにより、使い勝手を向上しています。  
 クランプ用に、素早く調整可能なコンタクトボルトが付属しています

材質

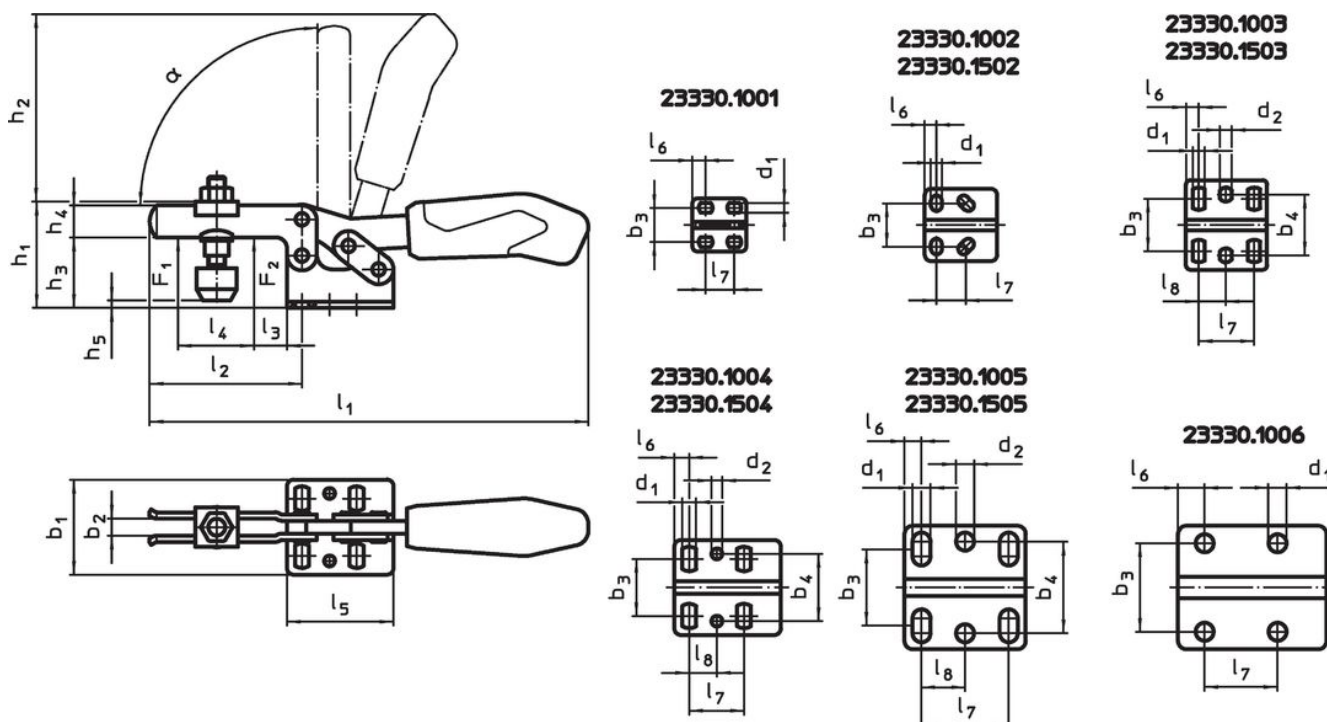
- 本体
- ・ スティール、亜鉛メッキ、不活性化処理
- リベット
- ・ ステンレス鋼
- グリップ
- ・ プラスチック
- クランプねじ
- ・ スティール、焼入れ処理、亜鉛メッキ
- クランピング・キャップ
- ・ ゴム、黒

更なる情報

参照先

クランプネジの交換用アクセサリもあります


寸法図



発注情報

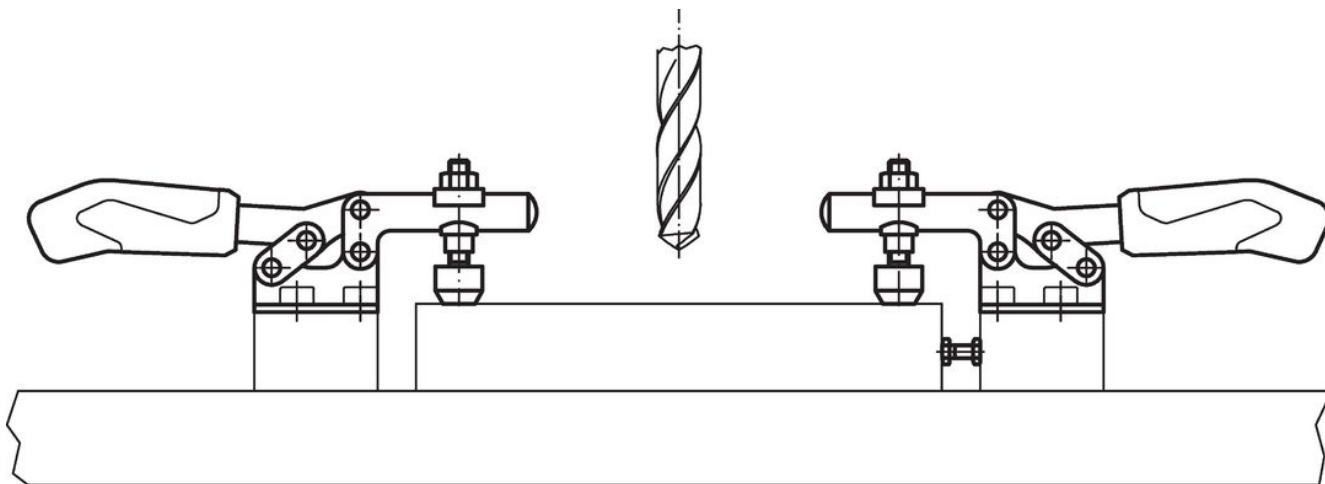
公称 サイズ	クラン プねじ [mm]	寸法																	保持力		α	温度		製品番号					
		d <sub>1</sub>	d <sub>2</sub>	b <sub>1</sub>	b <sub>2</sub>	b <sub>3</sub>	b <sub>4</sub>	h <sub>1</sub>	h <sub>2</sub>	h <sub>3</sub>	h <sub>4</sub>	h <sub>5</sub> minmax	l <sub>1</sub>	l <sub>2</sub>	l <sub>3</sub>	l <sub>4</sub>	l <sub>5</sub>	l <sub>6</sub>	l <sub>7</sub>	l <sub>8</sub>	F <sub>1</sub>	F <sub>2</sub>	[kN]			min.	max.	[°C]	[g]
4	M8 x 45	6,5	5,1	45,5	8	22 - 31,8	31,6	48,5	86	32	15	-2	9	206	73	14	38	50	7	25,7	13	1,8	2,5	90°		-10	80	337	23330.1004

アクセサリ

		寸法 d <sub>2</sub> [mm]	重量 [g]	製品番号
クランプねじ (トグルクランプのスペアパーツ), 鋼				
		M 8 x 45	38,0	23330.9005

応用例





## 法令(コンプライアンス)

### RoHS準拠

2011/65/EUと2015/863指令に適合しています

### SVHC材の含有は無し

0.1%(質量%濃度)以上の高懸念物質(SVHC)は使用していません-2024年6月27日SVHCリスト対象.

### プロポジション65の物質は含有していません

プロポジション65の指定物質は含まれていません

<https://www.P65Warnings.ca.gov/>

### 紛争物質は使用していません

本製品は、コンゴ民主共和国や隣国地域から産出されるチタン、錫、金、タングステンなどのいかなる「紛争鉱物」に由来する物質を使っていません。