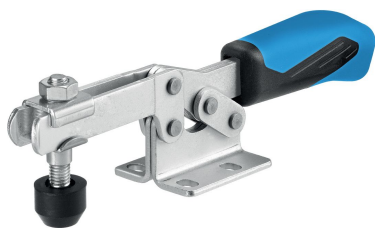


## 水平トグルクランプ・水平取付面付

23330.1001



### 製品説明

トグルクランプは、その特徴的機構により、簡単に必要な保持力を提供できますので、様々な産業での幅広い使用が可能です

使用方法としては、金属加工産業での穴明け、溶接、曲げ、研磨、テスト、取付作業に、また、木工、プラスチック産業では、接着、穴明け、切断、フライス加工用治具等があります

トグルクランプは、すばやくクランプを開口できますので、ワークをスムーズに取り外すことができます。また、軽く人の手でクランプ操作をするだけで、大きなクランプ力を得ることができるのも特長です。トグルクランプは、自己保持機能によりロックされていますので、マシニングなどによる反力を抑えこむようにできています

トグルクランプは、長期間の使用を前提とした設計にて、高品質の部材を使って生産されています。

耐油性で、人間工学的にデザインされた大きめでソフトなハンドルにより、使い勝手を向上しています。

クランプ用に、素早く調整可能なコンタクトボルトが付属しています

### 材質

#### 本体

- ・ スティール、亜鉛メッキ、不活性化処理

#### リベット

- ・ ステンレス鋼
- ・ 鋼

#### グリップ

- ・ プラスチック

#### クランプねじ

- ・ スティール、焼入れ処理、亜鉛メッキ

#### クランピング・キャップ

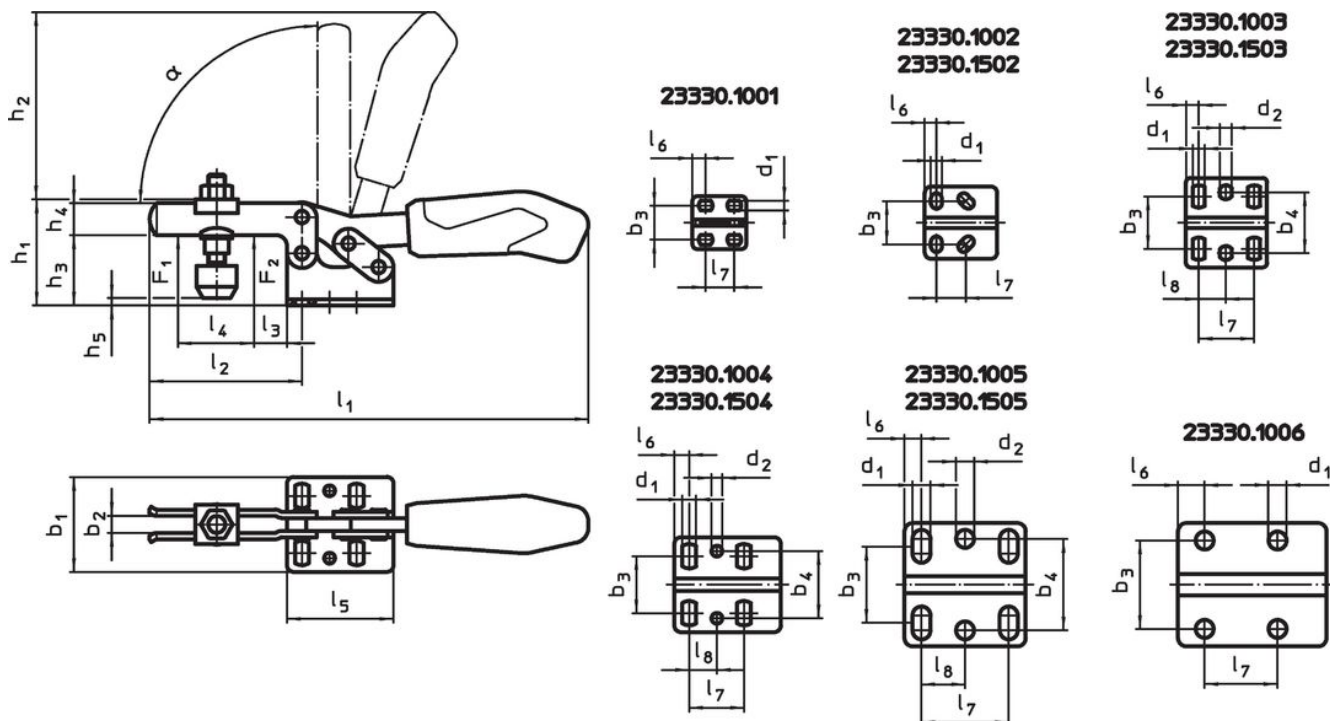
- ・ ゴム、黒

### 更なる情報

#### 参照先

クランプネジの交換用アクセサリーもあります


### 寸法図



発注情報

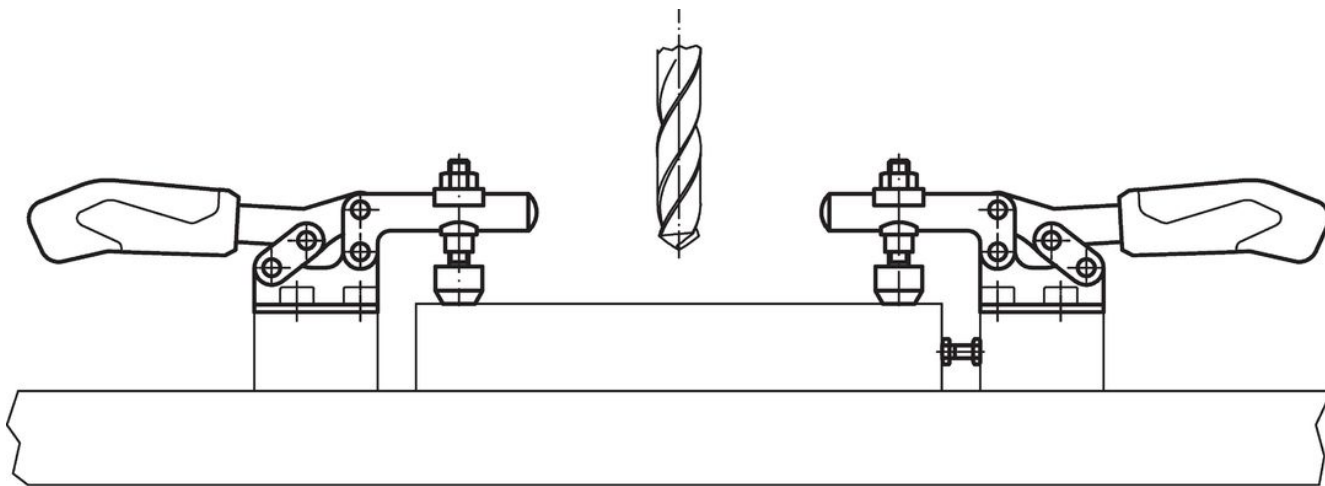
公称 サイズ	クラ ンプねじ	寸法																	保持力		α	温度		製品番号	
		d <sub>1</sub>	b <sub>1</sub>	b <sub>2</sub>	b <sub>3</sub>	h <sub>1</sub>	h <sub>2</sub>	h <sub>3</sub>	h <sub>4</sub>	h <sub>5</sub> min.	h <sub>5</sub> max	l <sub>1</sub>	l <sub>2</sub>	l <sub>3</sub>	l <sub>4</sub>	l <sub>5</sub>	l <sub>6</sub>	l <sub>7</sub>	F <sub>1</sub>	F <sub>2</sub>		min.	max.		[g]
[mm]		[mm]																	[kN]		[°C]		[g]		
1	M4 x 25	4,6	25	4	16	23	34	14,5	7,5	-5,5	0	79	28	5,5	9	25,5	6,3	11,5 - 15,5	0,25	0,4	90°	-10	80	38	23330.1001

アクセサリ

	寸法 d <sub>2</sub> [mm]	重量 [g]	製品番号
クランプねじ (トグルクランプのスペアパーツ), 鋼			
	M 4 x 25	6,2	23330.9001

応用例





## 法令(コンプライアンス)

### RoHS準拠

2011/65/EUと2015/863指令に適合しています

### SVHC材の含有は無し

0.1%(質量%濃度)以上の高懸念物質(SVHC)は使用していません-2024年6月27日SVHCリスト対象.

### プロポジション65の物質は含有していません

プロポジション65の指定物質は含まれていません

<https://www.P65Warnings.ca.gov/>

### 紛争物質は使用していません

本製品は、コンゴ民主共和国や隣国地域から産出されるチタン、錫、金、タングステンなどのいかなる「紛争鉱物」に由来する物質を使っていません。