

縦型トグルクランプ・縦型固定板と安全ロック付

23330.0615



製品説明

トグルクランプは、その特徴的機構により、簡単に必要な保持力を提供できますので、様々な産業での幅広い使用が可能です

使用方法としては、金属加工産業での穴明け、溶接、曲げ、研磨、テスト、取付作業に、また、木工、プラスチック産業では、接着、穴明け、切断、フライス加工用治具等があります

トグルクランプは、すばやくクランプを開口できますので、ワークをスムーズに取り外すことができます。また、軽く人の手でクランプ操作をするだけで、大きなクランプ力を得ることができるのも特長です。トグルクランプは、自己保持機能によりロックされていますので、マシニングなどによる反力を抑えこむようにできています

トグルクランプは、長期間の使用を前提とした設計にて、高品質の部材を使って生産されています。

耐油性で、人間工学的にデザインされた大きめでソフトなハンドルにより、使い勝手を向上しています。

クランプ用に、素早く調整可能なコンタクトボルトが付属しています

材質

本体

- ・ スティール、亜鉛メッキ、不活性化処理

リベット

- ・ ステンレス鋼

グリップ

- ・ プラスチック

クランプねじ

- ・ スティール、焼入れ処理、亜鉛メッキ

クランピング・キャップ

- ・ ゴム、黒

プラスチック・キャップ

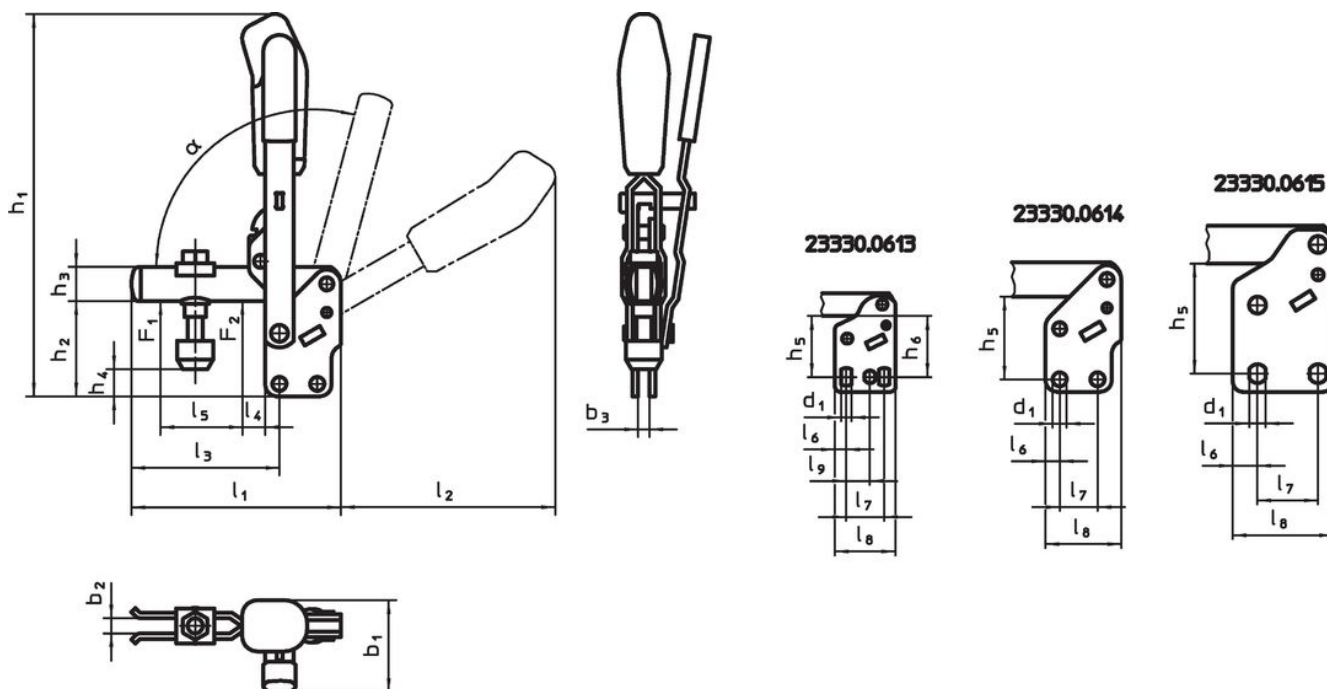
- ・ PVC, 黒

更なる情報

参照先

クランプネジの交換用アクセサリもあります


寸法図



発注情報

| 公称 サイズ | クラン プねじ [mm] | 寸法 | | | | | | | | | | | | | | | | | 保持力 | | α | 温度 | | 製品番号 | | |
|-----------|------------------------|----------------|----------------|----------------|----------------|----------------|----------------|----------------|------------------------|------------------------|----------------|----------------|----------------|----------------|----------------|----------------|----------------|----------------|----------------|----------------|---|----------------|------|------|------|-------------------|
| | | d ₁ | b ₁ | b ₂ | b ₃ | h ₁ | h ₂ | h ₃ | h ₄ min. | h ₄ max. | h ₅ | l ₁ | l ₂ | l ₃ | l ₄ | l ₅ | l ₆ | l ₇ | l ₈ | F ₁ | | F ₂ | min. | | max. | [g] |
| | | [mm] | | | | | | | | | | | | | | | | | [kN] | | | [°C] | | | | |
| 5 | M8 x 65 | 8,6 | 53 | 10 | 8 | 244 | 65 | 20 | 16,5 | 45,5 | 55,5 | 141 | 130 | 101 | 16 | 54 | 13 | 32 | 53 | 2 | 3 | 105° | -10 | 80 | 776 | 23330.0615 |

アクセサリ

| | d ₂ [mm] | 重量 [g] | 製品番号 |
|--|------------------------|-----------|-------------------|
| クランプねじ (トルククランプのスペアパーツ) | | | |
|  | M8 x 65 | 57 | 23330.9006 |

法令(コンプライアンス)

RoHS準拠

2011/65/EUと2015/863指令に適合しています

SVHC材の含有は無し

0.1%(質量%濃度)以上の高懸念物質(SVHC)は使用していません-2024年6月27日SVHCリスト対象.

プロポジション65の物質は含有していません

プロポジション65の指定物質は含まれていません

<https://www.P65Warnings.ca.gov/>

紛争物質は使用していません

本製品は、コンゴ民主共和国や隣国地域から産出されるチタン、錫、金、タングステンなどのいかなる「紛争鉱物」に由来する物質を使っていません。