

縦型トグルクランプ・水平取付面付

23330.0503



No Photo available

製品説明

トグルクランプは、その特徴的機構により、簡単に必要な保持力を提供できますので、様々な産業での幅広い使用が可能です
 使用方法としては、金属加工産業での穴明け、溶接、曲げ、研磨、テスト、取付作業に、また、木工、プラスチック産業では、接着、穴明け、切断、フライス加工用治具等があります
 トグルクランプは、すばやくクランプを開口できますので、ワークをスムーズに取り外すことができます。また、軽く人の手でクランプ操作をするだけで、大きなクランプ力を得ることができるのも特長です。トグルクランプは、自己保持機能によりロックされていますので、マシニングなどによる反力を抑えこむようにできています
 トグルクランプは、長期間の使用を前提とした設計にて、高品質の部材を使って生産されています。
 耐油性で、人間工学的にデザインされた大きめでソフトなハンドルにより、使い勝手を向上しています。
 クランプ用に、素早く調整可能なコンタクトボルトが付属しています

材質

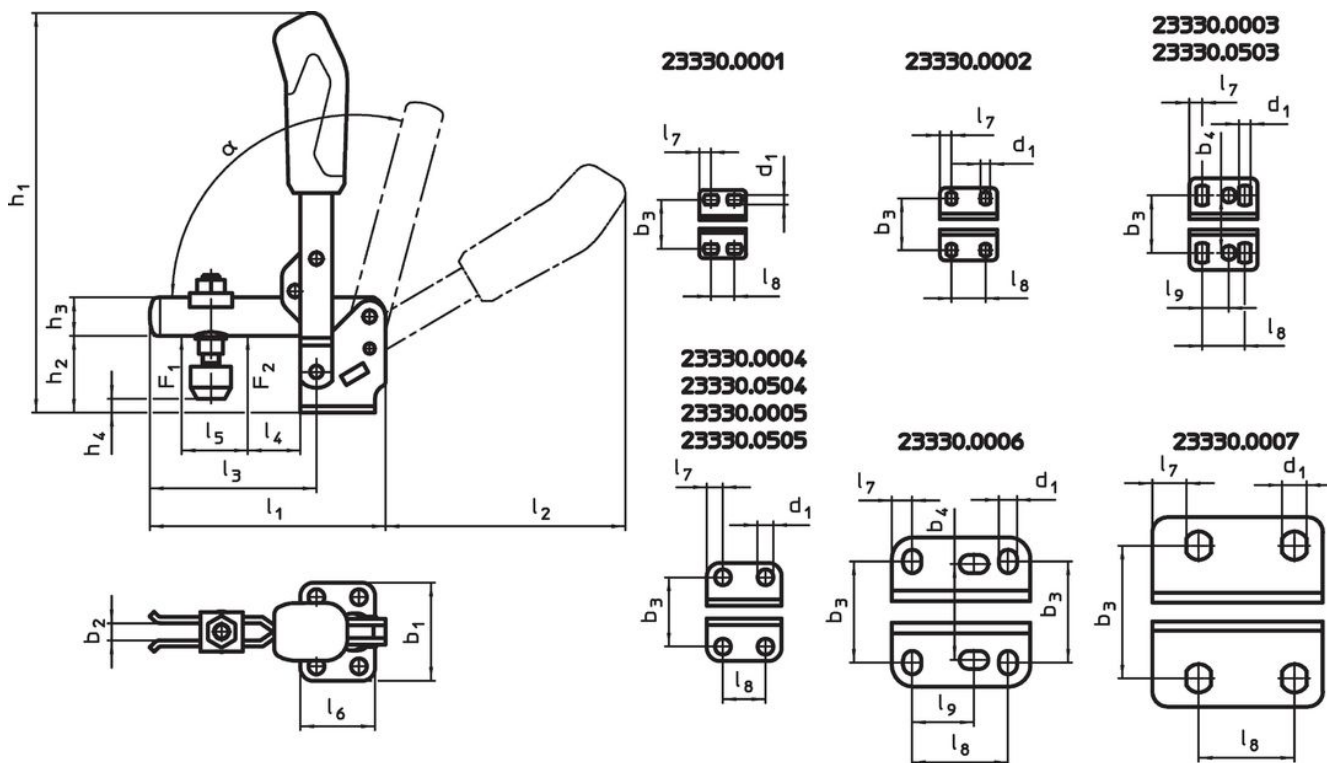
- 本体
 - ・ ステンレス鋼
- リベット
 - ・ ステンレス鋼
- グリップ
 - ・ プラスチック
- クランプねじ
 - ・ スチール、焼入れ処理、亜鉛メッキ
 - ・ ステンレス鋼
- クランピング・キャップ
 - ・ ゴム、黒

更なる情報

参照先

クランプネジの交換用アクセサリもあります

寸法図




発注情報

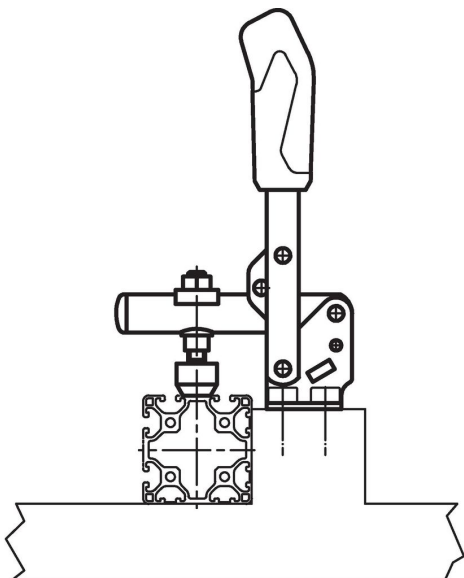
公称 サイズ	クラン プねじ [mm]	寸法																		保持力		$\alpha^{1)}$	温度		製品番号		
		d ₁	b ₁	b ₂	b ₃	b ₄	h ₁	h ₂	h ₃	h ₄ min.	h ₄ max.	l ₁	l ₂	l ₃	l ₄	l ₅	l ₆	l ₇	l ₈	l ₉	F ₁	F ₂	[kN]	min.		max.	[°C]
3	M6 x 35	5,5	43	6	23-31	27	129	23	12	-3	4,5	78	80	52	11	25	32	6	20	12,5	0,8	1,2	105°	-10	80	195	23330.0503

¹⁾ ハンドルの開き角度は、ストッパーピンを押すことにより60°に変更できます

アクセサリ

	寸法 d ₂ [mm]	重量 [g]	製品番号
クランプねじ (トグルクランプのスペアパーツ), ステンレス鋼			
	M 6 x 35	16,0	23330.9503

応用例



法令(コンプライアンス)

RoHS準拠

2011/65/EUと2015/863指令に適合しています

SVHC材の含有は無し

0.1%(質量%濃度)以上の高懸念物質(SVHC)は使用していません-2024年1月23日SVHCリスト対象.

プロポジション65の物質は含有していません

プロポジション65の指定物質は含まれていません

<https://www.P65Warnings.ca.gov/>

紛争物質は使用していません

本製品は、コンゴ民主共和国や隣国地域から産出されるチタン、錫、金、タングステンなどのいかなる「紛争鉱物」に由来する物質を使っていません。