

縦型トグルクランプ・水平取付面付

23330.0006



製品説明

トグルクランプは、その特徴的機構により、簡単に必要な保持力を提供できますので、様々な産業での幅広い使用が可能です
 使用方法としては、金属加工産業での穴明け、溶接、曲げ、研磨、テスト、取付作業に、また、木工、プラスチック産業では、接着、穴明け、切断、フライス加工用治具等があります
 トグルクランプは、すばやくクランプを開口できますので、ワークをスムーズに取り外すことができます。また、軽く人の手でクランプ操作をするだけで、大きなクランプ力を得ることができるのも特長です。トグルクランプは、自己保持機能によりロックされていますので、マシニングなどによる反力を抑えこむようにできています
 トグルクランプは、長期間の使用を前提とした設計にて、高品質の部材を使って生産されています。
 耐油性で、人間工学的にデザインされた大きめでソフトなハンドルにより、使い勝手を向上しています。
 クランプ用に、素早く調整可能なコンタクトボルトが付属しています

材質

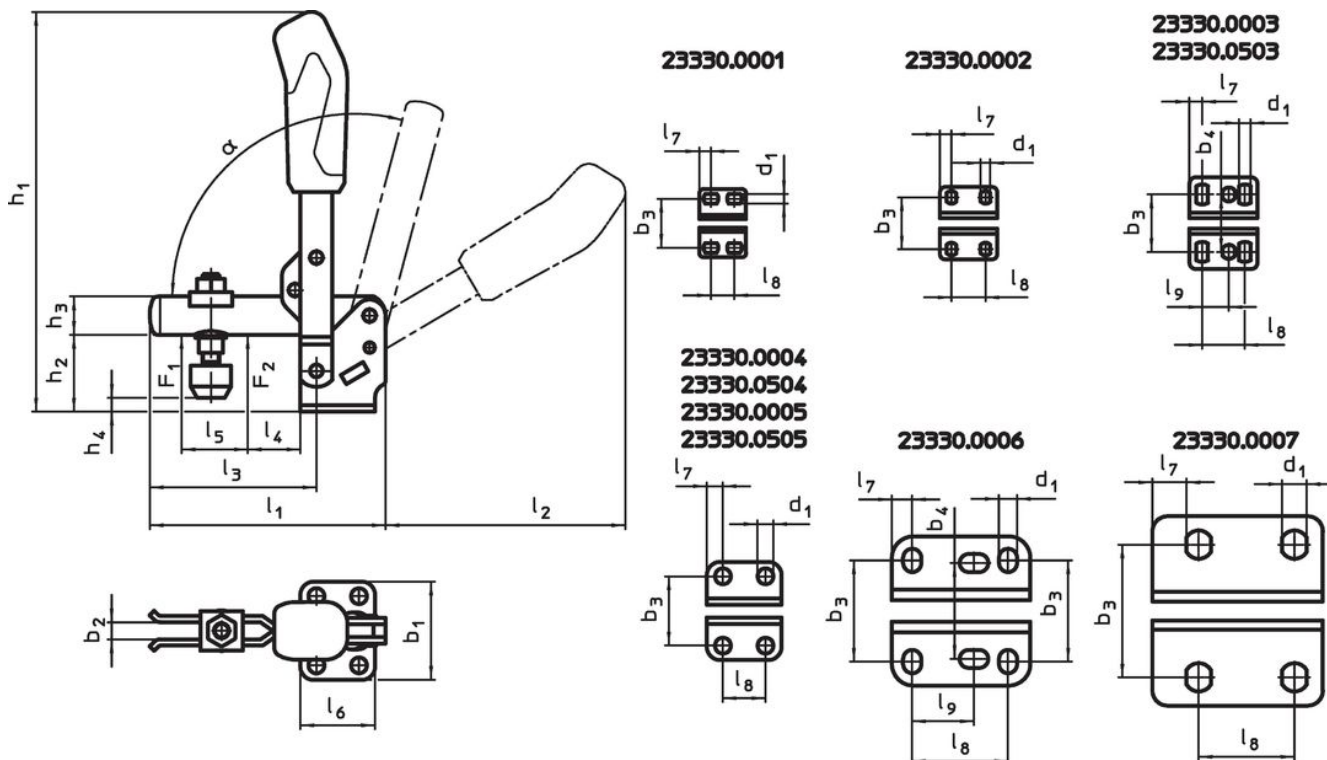
- 本体
 ・ スティール、亜鉛メッキ、不活性化処理
- リベット
 ・ ステンレス鋼
- グリップ
 ・ プラスチック
- クランプねじ
 ・ スティール、焼入れ処理、亜鉛メッキ
- クランピング・キャップ
 ・ ゴム、黒

更なる情報

参照先

クランプネジの交換用アクセサリーもあります

寸法図




発注情報

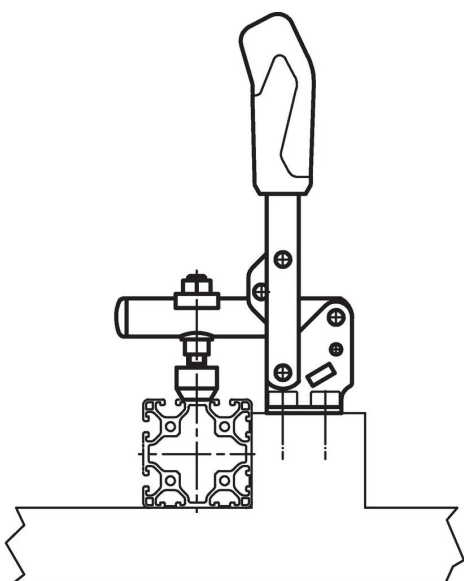
公称 サイズ	クラン プねじ [mm]	寸法																		保 持力		$\alpha^{1)}$	🌡️	📦	製品番号		
		d ₁	b ₁	b ₂	b ₃	b ₄	h ₁	h ₂	h ₃	h ₄ min.	h ₄ max.	l ₁	l ₂	l ₃	l ₄	l ₅	l ₆	l ₇	l ₈	l ₉	F ₁	F ₂	min.	max.		[°C]	[g]
6	M12 x 80	8,5	70	14	45 - 50	45	281	55,8	25	-3	27,5	195	185	140	34	73	65	9,5	45	26,5 - 31,5	3	5	115°	-10	80	1492	23330.0006

¹⁾ ハンドルの開き角度は、ストッパーピンを押すことにより60°に変更できます

アクセサリ

	寸法 d ₂ [mm]	📦 [g]	製品番号
クランプねじ (トグルクランプのスペアパーツ), 鋼			
	M12 x 80	147,0	23330.9007

応用例



法令(コンプライアンス)

RoHS準拠

2011/65/EUと2015/863指令に適合しています

SVHC材の含有は無し

0.1%(質量%濃度)以上の高懸念物質(SVHC)は使用していません-2024年6月27日SVHCリスト対象.

プロポジション65の物質は含有していません

プロポジション65の指定物質は含まれていません

<https://www.P65Warnings.ca.gov/>

紛争物質は使用していません

本製品は、コンゴ民主共和国や隣国地域から産出されるチタン、錫、金、タングステンなどのいかなる「紛争鉱物」に由来する物質を使っていません。