

口金・フローティングクランプM16用

23320.0066



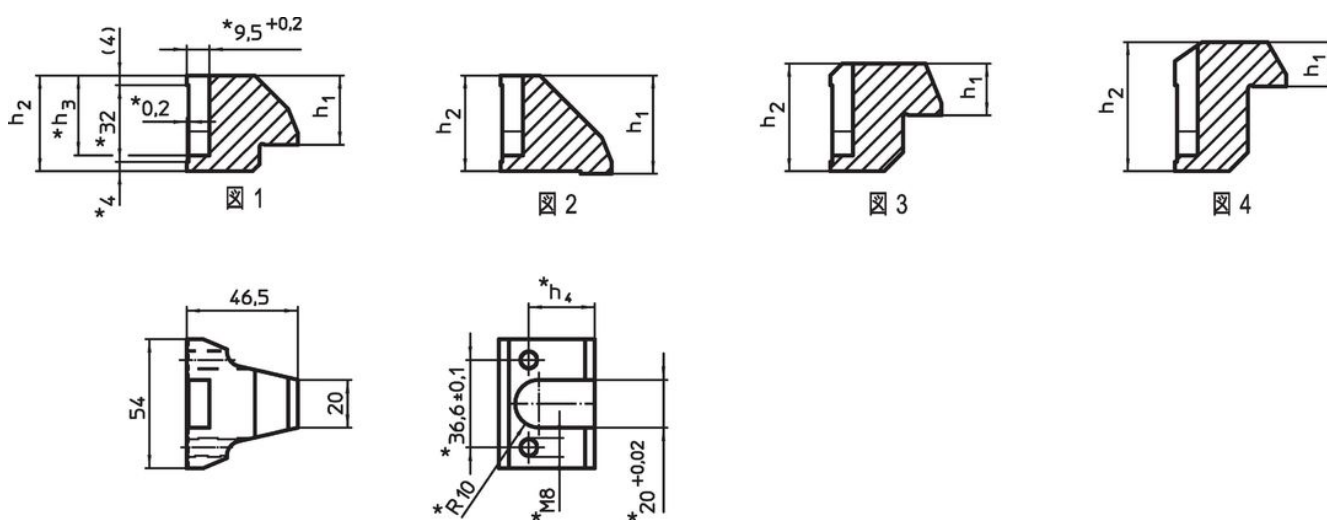
製品説明

これらの口金はフローティング・クランプEH23320.0016用です。これらを使えばより大きな、もしくは小さな厚みのワークをクランプできます。

材質

- ・ 浸炭焼入れ鋼、窒化処理、マンガン・リン酸塩処理

寸法図

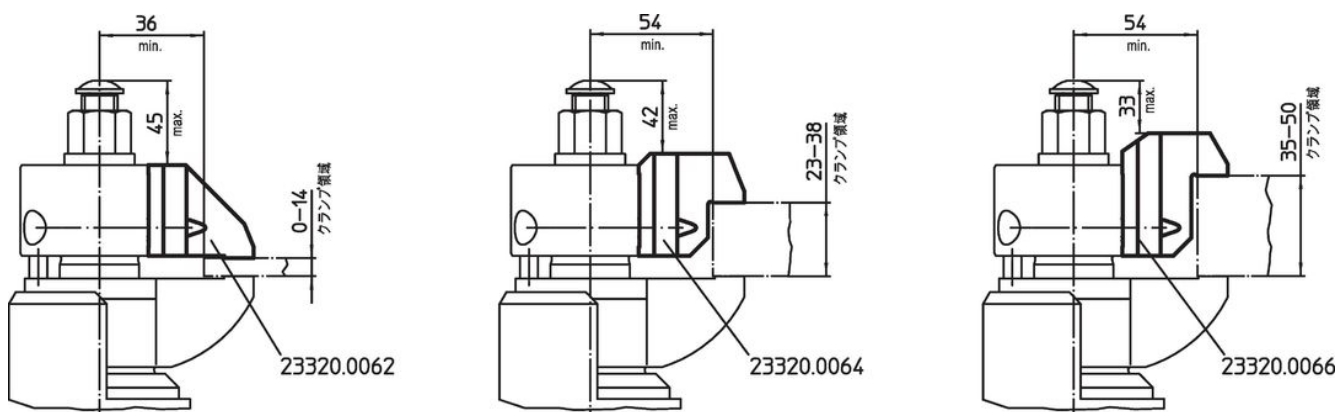


* 口金を製作する場合にはこれらの寸法と材料に注意してください。

発注情報

クランプ範囲 [mm]	寸法				重量 [g]	製品番号
	h ₁	h ₂	h ₃	h ₄		
交換口金、上側 - 図 4 35 - 50	18,6	54	47,3	41,6	500	23320.0066

応用例



法令(コンプライアンス)

RoHS準拠

2011/65/EUと2015/863指令に適合しています

SVHC材の含有は無し

0.1%(質量%濃度)以上の高懸念物質(SVHC)は使用していません-2024年1月23日SVHCリスト対象.

プロポジション65の物質は含有していません

プロポジション65の指定物質は含まれていません

<https://www.P65Warnings.ca.gov/>

紛争物質は使用していません

本製品は、コンゴ民主共和国や隣国地域から産出されるチタン、錫、金、タングステンなどのいかなる「紛争鉱物」に由来する物質を使っていません。