

## 口金・フローティングクランプM16用

23320.0064



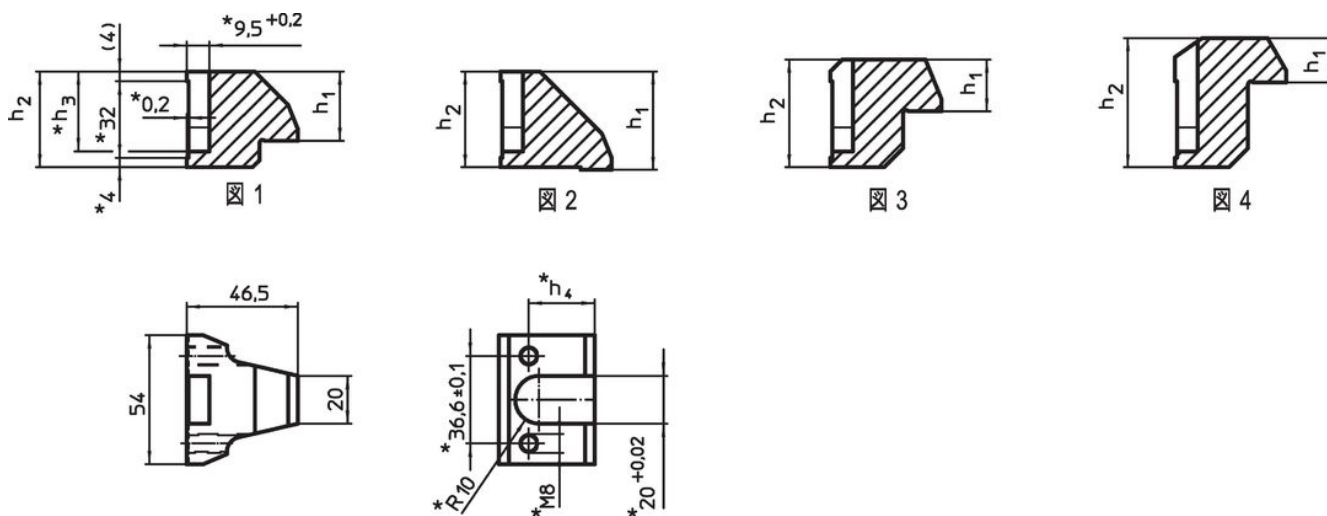
### 製品説明

これらの口金はフローティング・クランプEH23320.0016用です。これらを使えばより大きな、もしくは小さな厚みのワークをクランプできます。

### 材質

- ・ 浸炭焼入れ鋼、窒化処理、マンガン・リン酸塩処理

### 寸法図

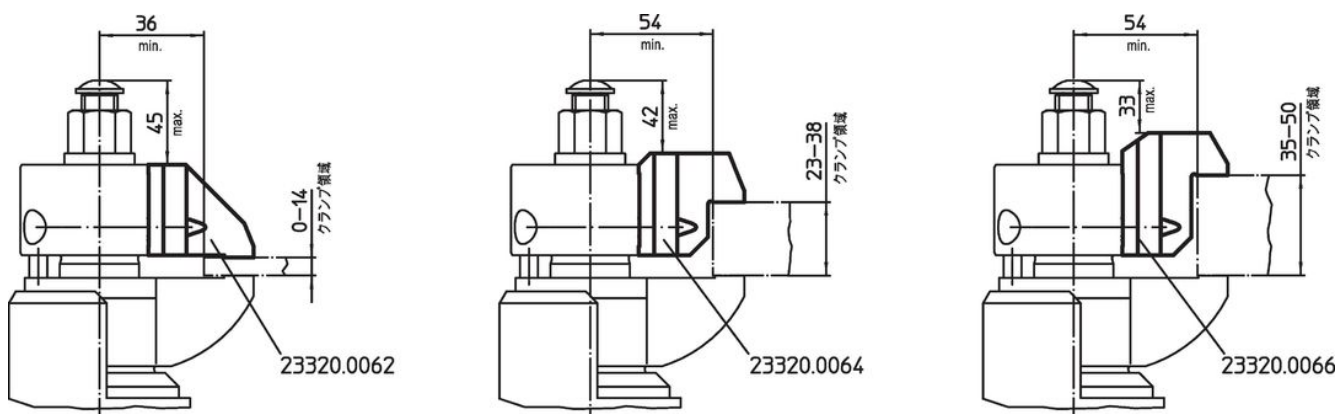


\* 口金を製作する場合にはこれらの寸法と材料に注意してください。

### 発注情報

クランプ範囲 [mm]	寸法				製品番号
	h <sub>1</sub>	h <sub>2</sub>	h <sub>3</sub>	h <sub>4</sub>	
交換口金、上側 - 図 3					
23 - 38	21,6	45	38,3	32,6	435

### 応用例



## 法令(コンプライアンス)

### RoHS準拠

2011/65/EUと2015/863指令に適合しています

### SVHC材の含有は無し

0.1%(質量%濃度)以上の高懸念物質(SVHC)は使用していません-2024年1月23日SVHCリスト対象.

### プロポジション65の物質は含有していません

プロポジション65の指定物質は含まれていません

<https://www.P65Warnings.ca.gov/>

### 紛争物質は使用していません

本製品は、コンゴ民主共和国や隣国地域から産出されるチタン、錫、金、タングステンなどのいかなる「紛争鉱物」に由来する物質を使っていません。