

口金・フローティングクランプM12用
23320.0056



製品説明

これらの口金は、フローティングクランプ (23320.0008、23320.0012、23320.0014)用です。
上口金 (23320.0054、23320.0056、23320.0058 - 図 1-3) は、より厚みのあるワークをクランプ
するのに使います
上口金のM 8ネジ穴 (23320.0154 / .0156 - 図4、5) を使えば、色々なアタッチメントを取り付け
ることができます
ピボット付下口金 (23320.0148 - 図 6) は、鋳物の抜き勾配に対応できます

材質

クランプ爪

- ・ 浸炭焼入れ鋼、窒化処理、マンガン・リン
酸塩処理

更なる情報

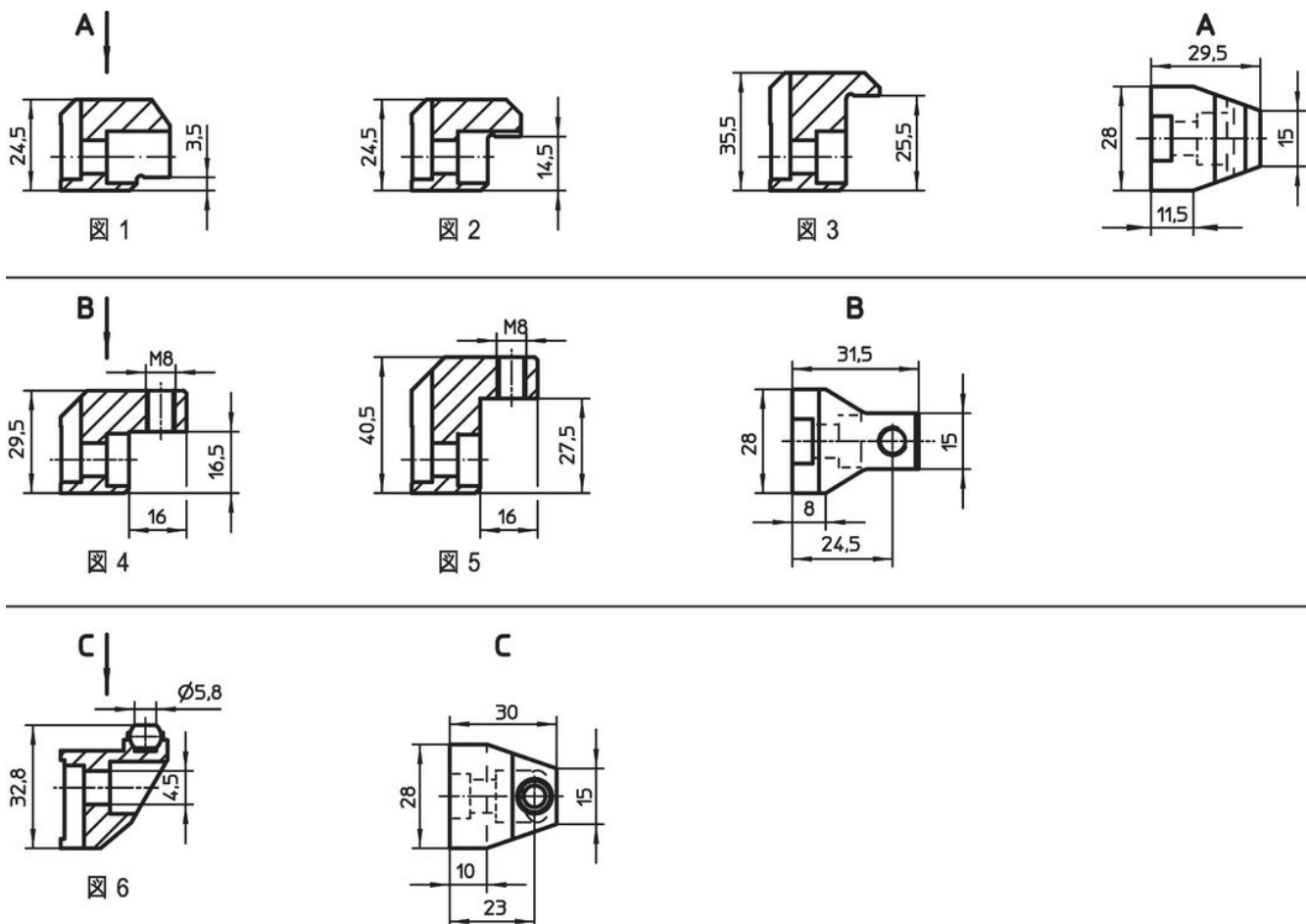
備考

フローティング・クランプの締め付けトルクは、状況に応じて調整してください。口金によっては、ワークとの接触面が少なくなるため、ワークへのクランプ圧に注意を払う必要があります


その他の製品

- ・ シートピン、セレーションまたはポイント付
- ・ セッティング・スクリュー、ヘッド無し、ボール反転防止機構付
- ・ セッティング・スクリュー、ヘッド無し、面取りボール付
- ・ プレッシャー・スクリュー、黄銅ピン付
- ・ プレッシャー・スクリュー、プラスチック製パッド付
- ・ 揺動パッド、高さ調整型
- ・ 揺動パッド、高さ調整、自動リセット式

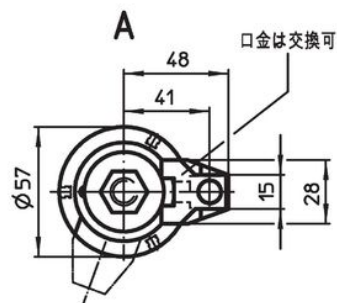
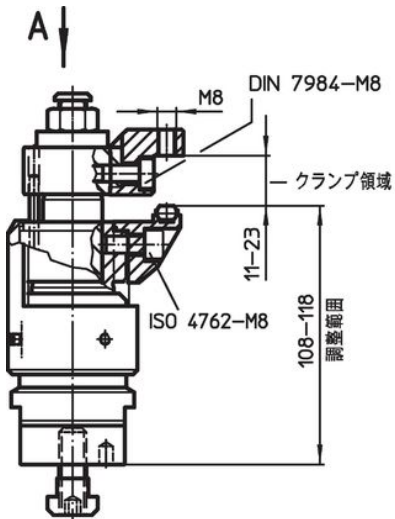
寸法図



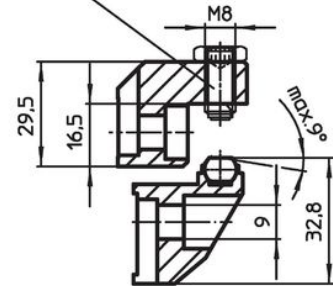
発注情報

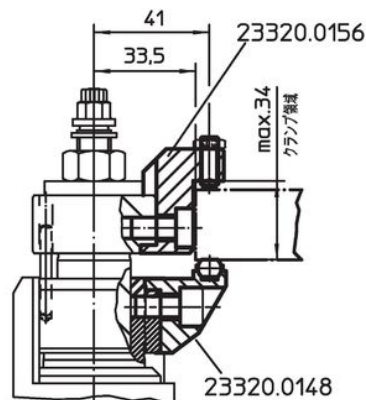
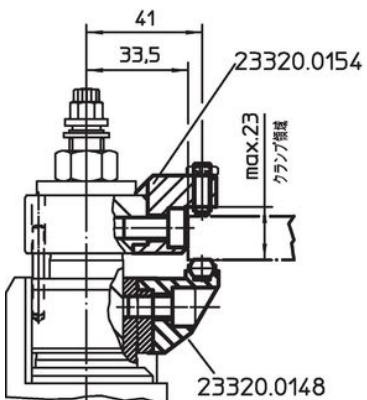
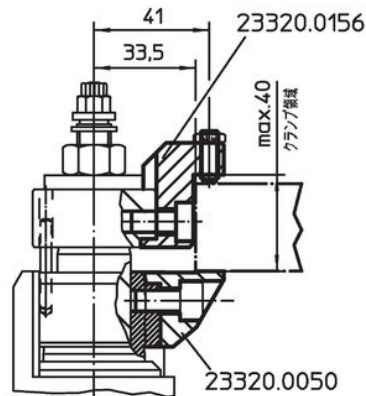
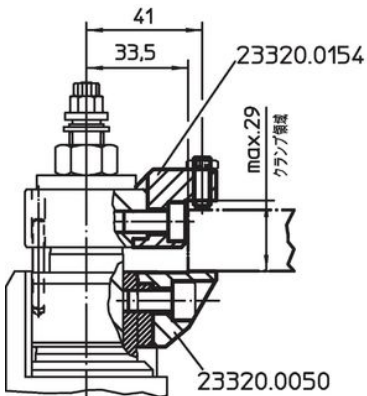
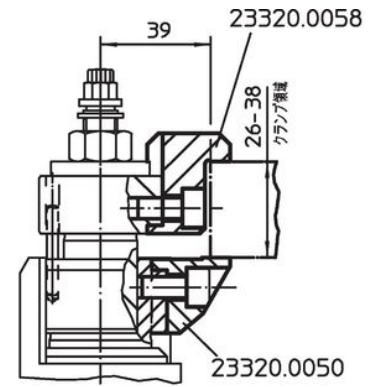
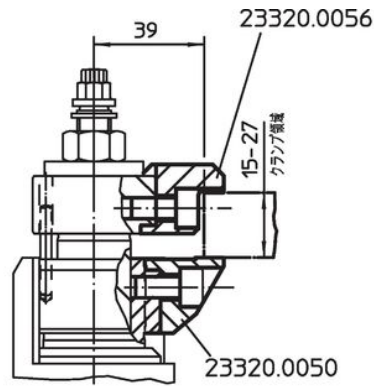
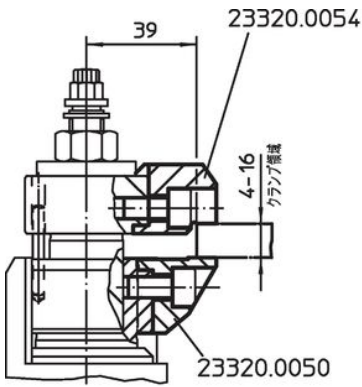
クランプ範囲 max. 一緒に使用 23320.0050 [mm]	 [g]	製品番号
交換口金、上側 - 図 2 15 - 27	88	23320.0056

応用例



例えば セッティング・スクリュー (EH 22720.)





法令(コンプライアンス)

RoHS準拠

2011/65/EUと2015/863指令に適合しています

SVHC材の含有は無し

0.1%(質量%濃度)以上の高懸念物質(SVHC)は使用していません-2024年6月27日SVHCリスト対象。

プロポジション65の物質は含有していません

プロポジション65の指定物質は含まれていません

<https://www.P65Warnings.ca.gov/>

紛争物質は使用していません

本製品は、コンゴ民主共和国や隣国地域から産出されるチタン、錫、金、タングステンなどのいかなる「紛争鉱物」に由来する物質を使っていません。