

## フローティングクランプ・クランプとロックが同時 M16

23320.0016



### 製品説明

このフローティング・クランプはワークを治具に3点で固定した後に、特にビビリ振動が起きやすい箇所をクランプし保持するためのものです。

このフローティング・クランプの特長は：

- ・大型ワークの重切削にも適します
- ・加工中の振動を抑制する。
- ・ワークのリブや舌状の部分などをクランプ強化
- ・ワークを変形させずにクランプできる。

### 材質

#### ハウジング

- ・アルミニウム、赤色酸化皮膜処理

#### 本体

- ・浸炭焼入れ鋼、窒化処理、マンガン・リン酸塩処理、研磨

#### クランプ爪

- ・浸炭焼入れ鋼、窒化処理、マンガン・リン酸塩処理

### 組立

1.

### 取り扱い

クランプの手順：

1. フローティングクランプの口金部分全体を押し下げる。
2. 口金部分を回してワークを挟む位置に持ってくる。手を離すと下側の口金が弱いバネ力でワークに接触する。
3. 六角ナット（二面幅24mm）を締める（最小トルク50Nm、最大トルク115Nm）。この際にワークはクランプされ、同時に口金部分全体が上下方向に固定される。
4. クランプの解除はこの逆の手順

### 更なる情報

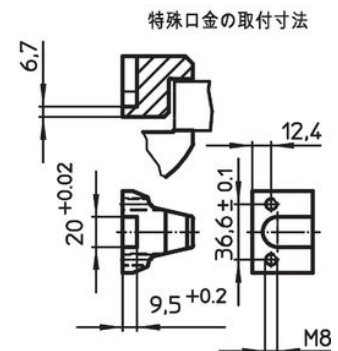
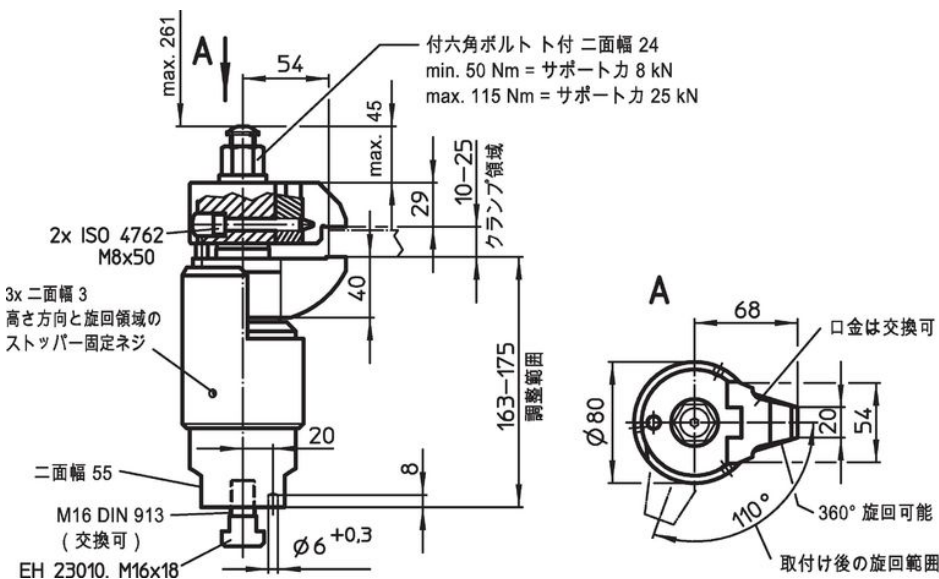
#### アクセサリ

特殊なクランプが必要な状況では、標準の口金に替えて特殊な形状のものを使うこともできます（23320.0062/0064/0066）。

#### その他の製品

- ・口金、フローティングクランプM16用
- ・スパナ

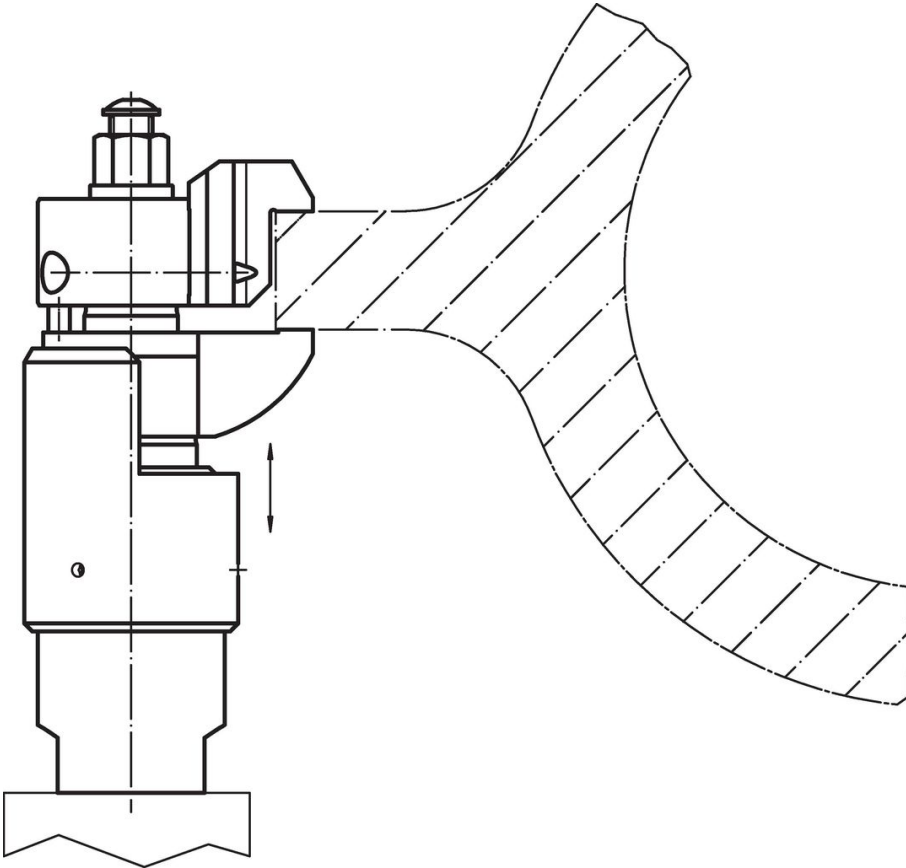
### 寸法図



発注情報

[g]	製品番号
6597	23320.0016

応用例



法令(コンプライアンス)

RoHS準拠

鉛を含有- 6a/ 6b/ 6cの除外規定に適合

0.1%以上の高懸念物質(SVHC)を使用しています

鉛を含有します-2024年6月27日SVHC [REACH]リスト対象

プロポジション65リストの物質を使用しています



鉛に晒されることは、発がん性や生殖障害を引き起こす原因になります。

<https://www.P65Warnings.ca.gov/>

紛争物質は使用していません

本製品は、コンゴ民主共和国や隣国地域から産出されるチタン、錫、金、タングステンなどのいかなる「紛争鉱物」に由来する物質を使っていません。