

位置決めリング・スイングクランプ用

23310.0360



製品説明

スイングクランプをセットした後に、位置決めリングをセットビスで固定します。このリングにより、クランプの繰り返し位置を正確に同じにすることができます。位置決めリングの向きは360度どこにでも取り付けられます。取り付け後、スイング・クランプの回転角度は右または左に110度となります(揺動タイプに限ります)。

材質

- ・ スティール、黒染

組立

位置決めリングをスイング・クランプに取り付ける前に、クランプアームを引抜いておきます。

寸法図

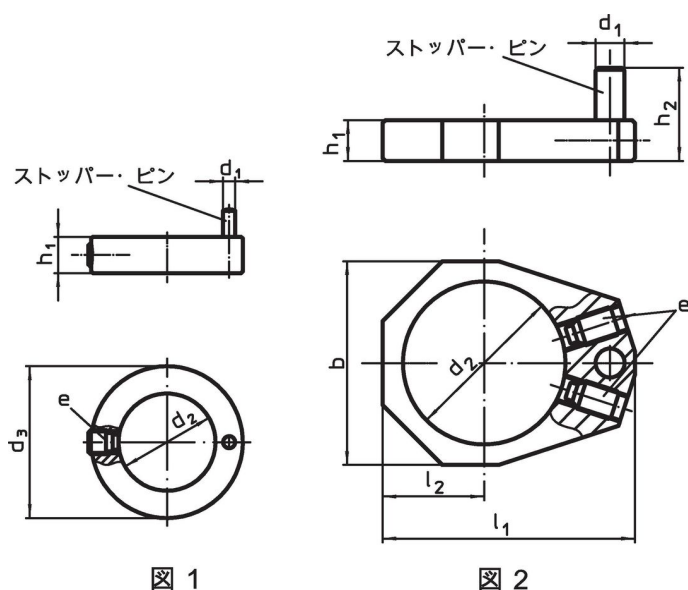


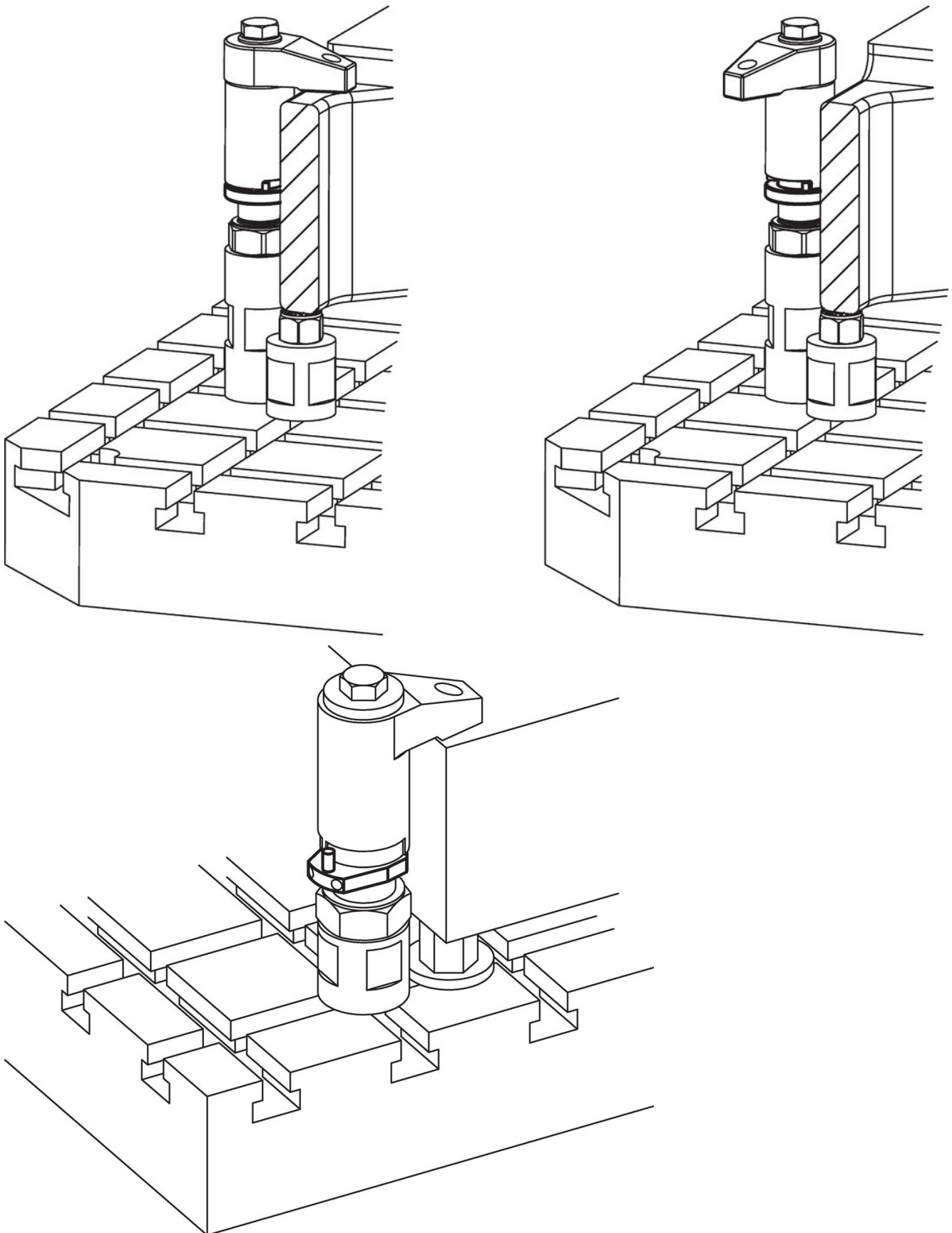
図 1

図 2

発注情報

寸法				ダウンスラストクランプ用				製品番号		
h_1	h_2	d_1	d_2	l_1	l_2	b	e			
[mm]										
サイズ60のスイングクランプ用 - 図 2										
10	20	8	40	66,5	27,5	56	22760.0064	23310.0065, 23310.0067	151	23310.0360

応用例



法令(コンプライアンス)

RoHS準拠

鉛を含有- 6a/ 6b/ 6cの除外規定に適合

0.1%以上の高懸念物質(SVHC)を使用しています

鉛を含有します-2024年1月23日SVHC [REACH]リスト対象

プロポジション65リストの物質を使用しています



鉛に晒されることは、発がん性や生殖障害を引き起こす原因になります。

<https://www.P65Warnings.ca.gov/>

紛争物質は使用していません

本製品は、コンゴ民主共和国や隣国地域から産出されるチタン、錫、金、タングステンなどのいかなる「紛争鉱物」に由来する物質を使っていません。