

## 位置決めリング・スイングクランプ用

23310.0348



### 製品説明

スイングクランプをセットした後に、位置決めリングをセットビスで固定します。このリングにより、クランプの繰り返し位置を正確に同じにすることができます。位置決めリングの向きは360度どこにでも取り付けられます。取り付け後、スイング・クランプの回転角度は右または左に110度となります(揺動タイプに限ります)。

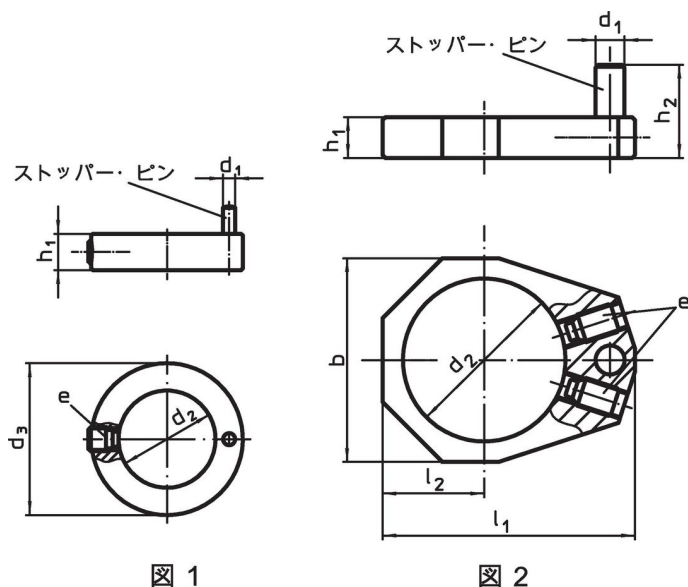
### 材質

- ・ スティール、黒染

### 組立

位置決めリングをスイング・クランプに取り付ける前に、クランプアームを引抜いておきます。

### 寸法図



### 発注情報

寸法						ダウンスラストクランプ用	製品番号
$h_1$	$h_2$	$d_1$	$d_2$	$d_3$	$e$	[g]	
サイズ32のスイングクランプ用 - 図 1							
6	10	3	20	32	22760.0042	23310.0040 - 23310.0045	23310.0348

応用例



## 法令(コンプライアンス)

### RoHS準拠

鉛を含有- 6a/ 6b/ 6cの除外規定に適合

### 0.1%以上の高懸念物質(SVHC)を使用しています

鉛を含有します-2024年1月23日SVHC [REACH]リスト対象

### プロポジション65リストの物質を使用しています



鉛に晒されることは、発がん性や生殖障害を引き起こす原因になります。

<https://www.P65Warnings.ca.gov/>

### 紛争物質は使用していません

本製品は、コンゴ民主共和国や隣国地域から産出されるチタン、錫、金、タングステンなどのいかなる「紛争鉱物」に由来する物質を使っていません。