

スイングクランプ・可動式、サイズ 40

23310.0083



製品説明

このスイングクランプは、障害物によりアームの揺動が出来ない場合に適しています

このクランプには、以下の特長があります

- ・クランプ爪を前後に動かすことにより、より早く、簡単にワークを交換できます
 - ・クランプ幅は、水平方向で最小 l_1 から最大 l_1
 - ・ワークを交換するためには、クランプ爪を押し込みます、最大 l_1 寸法 l_2
 - ・クランプネジ、調整可能なクランプレバー、2重偏心クランプレバーにより、素早いクランプ
 - ・位置決めリング23310.0350を使うことで、クランプ位置を固定できます。この場合、少なくとも7mm h_1 増えます (ストロークはマイナス7mm)
 - ・コンパクト設計のため、狭い場所でもクランプできます
 - ・高さ調整シリンダーを使うことで、高い位置のクランプも簡単に調整できます
- 作業者は、レバー形状によってクランプ力が異なることを知りませんので、表中のクランプ力を参考にして下さい。この平均値は、テストの結果を元に作成しています。

材質

本体

- ・焼入れ鋼、浸炭焼入れ、黒染、研磨

クランプレバー

- ・亜鉛ダイキャスト、樹脂塗装、梨地オレンジ (RAL2004相当)

組立

スイングクランプには、2つの固定方法があります：

1. T溝では、Tナット (EH 23010) を使う。
2. ボルトを使って治具プレート等に直接固定する。

本体の底面は、フラットな面に取り付けてください。

取り扱い

1. クランプ爪を後ろに押します
2. ワークを挿入します
3. クランプ爪を前に移動します
4. クランプ爪位置は、ネジを使って調整します
5. ナットを締めることでクランプ位置をロックします

更なる情報

参照先

高さ調整シリンダーEH 23310. やスペーサー・プレートEH 1107 . .、EH1108 . を使えば高い位置でのクランプに対応できます。また低い位置でクランプする場合には揺動パッドEH 22730. などを取り付けて対応することができます。

その他の製品

- ・位置決めリング、スイングクランプ用
- ・高さ調整シリンダー
- ・スペーサー
- ・スパナ

寸法図

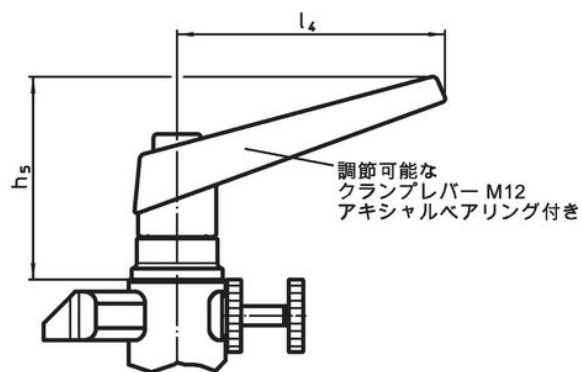
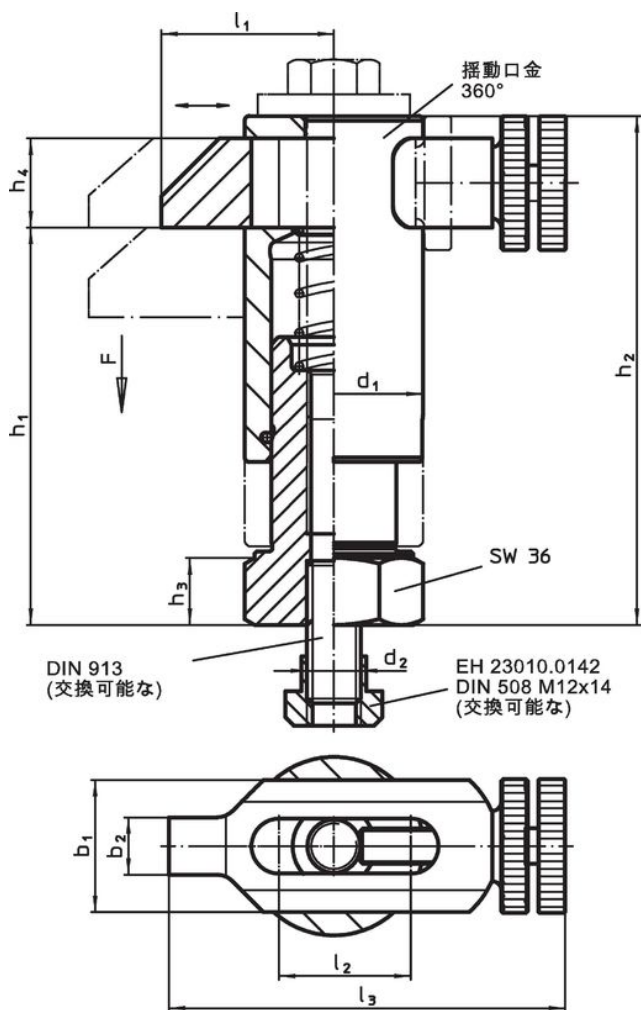


図 1

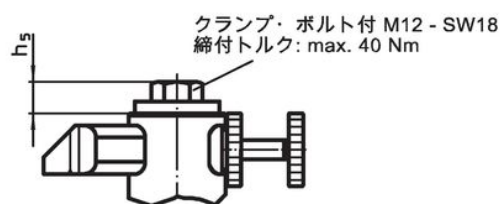


図 2

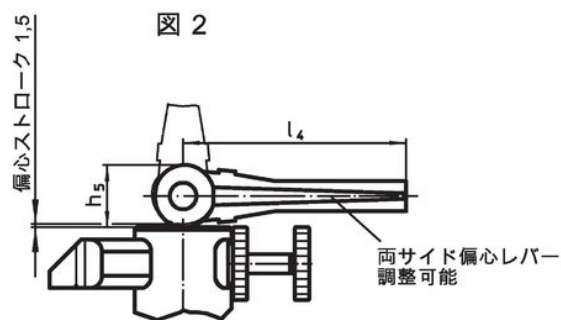


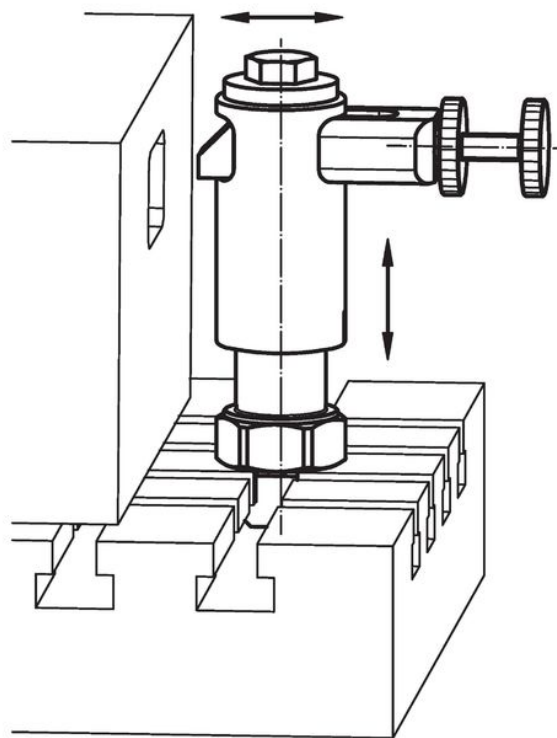
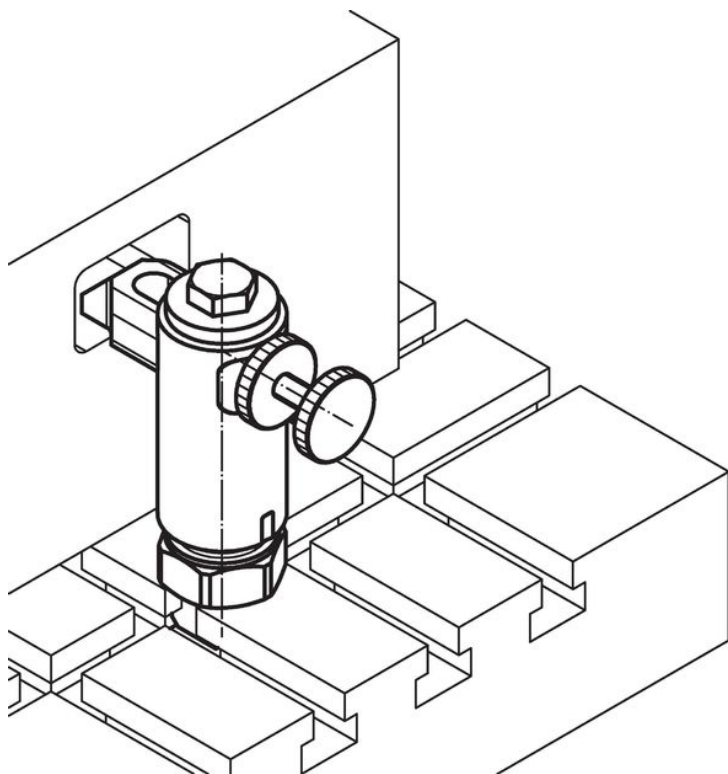
図 3

発注情報

寸法													スト ローク [mm]	締付力 ¹⁾ [kN]	🔩 [g]	製品番号
d ₁	b ₁	b ₂	d ₂	h ₁	h ₂	h ₃	h ₄	h ₅	l ₁	l ₂	l ₃	l ₄				
スラスト・ベアリング入り クランプ・レバー付 レバーの位置可変 - 図 1																
40	30	13	M12	70 - 90	95 - 115	15	20	82	38 - 55	30	90 - 107	108	20	6	1400	23310.0083

¹⁾ 試験により求めた平均値。

応用例



法令(コンプライアンス)

RoHS準拠

鉛を含有- 6a/ 6b/ 6cの除外規定に適合

0.1%以上の高懸念物質(SVHC)を使用しています

鉛を含有します-2024年1月23日SVHC [REACH]リスト対象

プロポジション65リストの物質を使用しています



鉛に晒されることは、発がん性や生殖障害を引き起こす原因になります。

<https://www.P65Warnings.ca.gov/>

紛争物質は使用していません

本製品は、コンゴ民主共和国や隣国地域から産出されるチタン、錫、金、タングステンなどのいかなる「紛争鉱物」に由来する物質を使っていません。