

スイングクランプ・揺動口金、サイズ60

23310.0061



製品説明

汎用性の高い機械式クランプです。クランプ爪を水平回転させることにより、素早く、快適にワークを交換、クランプ可能です。

このクランプの特長：

- ボルトや両サイド偏心レバーを使って、手で素早くクランプすることができます。
- クランプ・アームを左右に回転させれば、ワークの交換が簡単に素早く行えます。
- 低背、コンパクトなので狭いスペースでクランプできます。
- 高さ調整シリンダーを使えば、高い位置でのクランプも容易です。

作業者は、レバー形状によってクランプ力が異なることを知りませんので、表中のクランプ力を参考にして下さい。この平均値は、テストの結果を元に作成しています。

材質

- 焼入れ鋼、浸炭焼入れ、黒染、研磨

組立

スイングクランプには、2つの固定方法があります：

1. T溝では、Tナット（EH 23010）を使う。
2. ボルトを使って治具プレート等に直接固定する。

本体の底面は、フラットな面に取り付けてください。

クランプ高さが h_1 を超えないようにしてください。

更なる情報

備考

本製品は廃番型式です。後継機は23310.0065、23310.0067になります。

参照先

高さ調整シリンダーEH23310.やスパーサープレートEH1107、EH1108、EH1617を使えば、高い位置でのクランプに対応できます。また低い位置でクランプする場合には揺動パッドなどの部材を取付けて対応することができます。

その他の製品

- 高さ調整シリンダー
- スパーサー
- スパナ
- スパーサー

寸法図

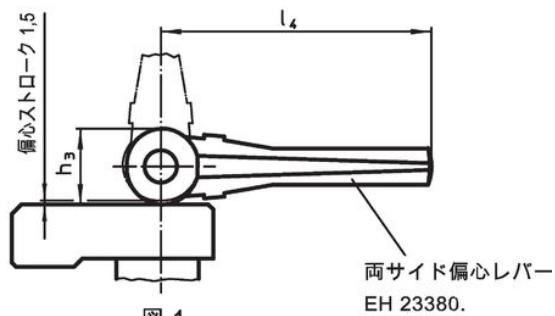
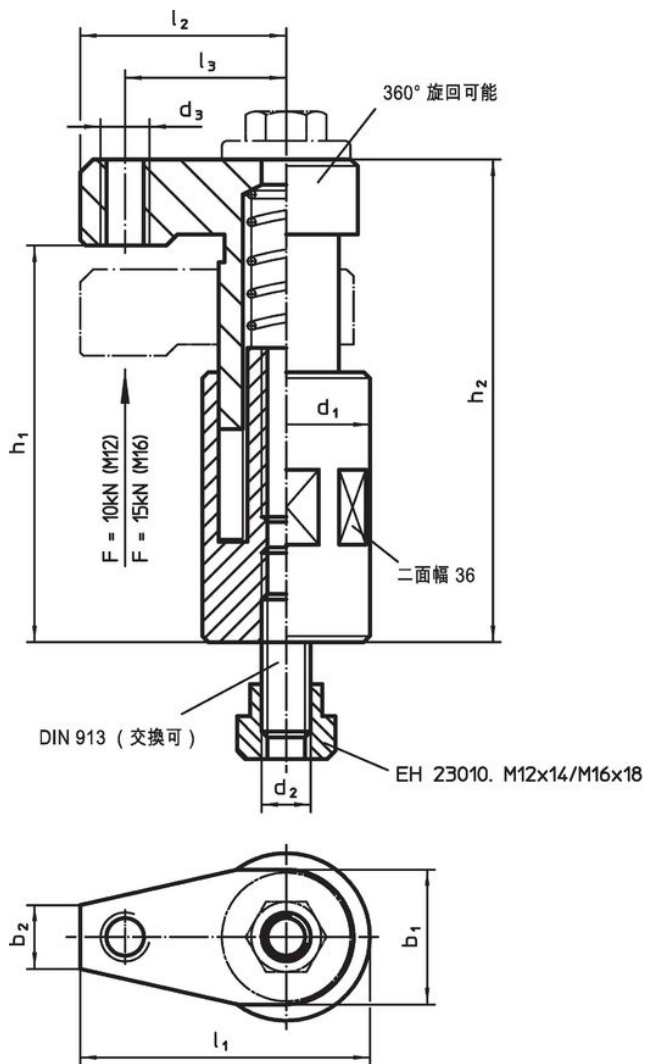


図 1

クランプボルト
最大締付トルク
M12: max. 60 Nm (二面幅 19)
M16: max. 90 Nm (二面幅 24)

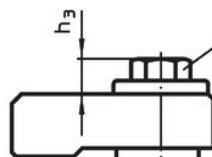
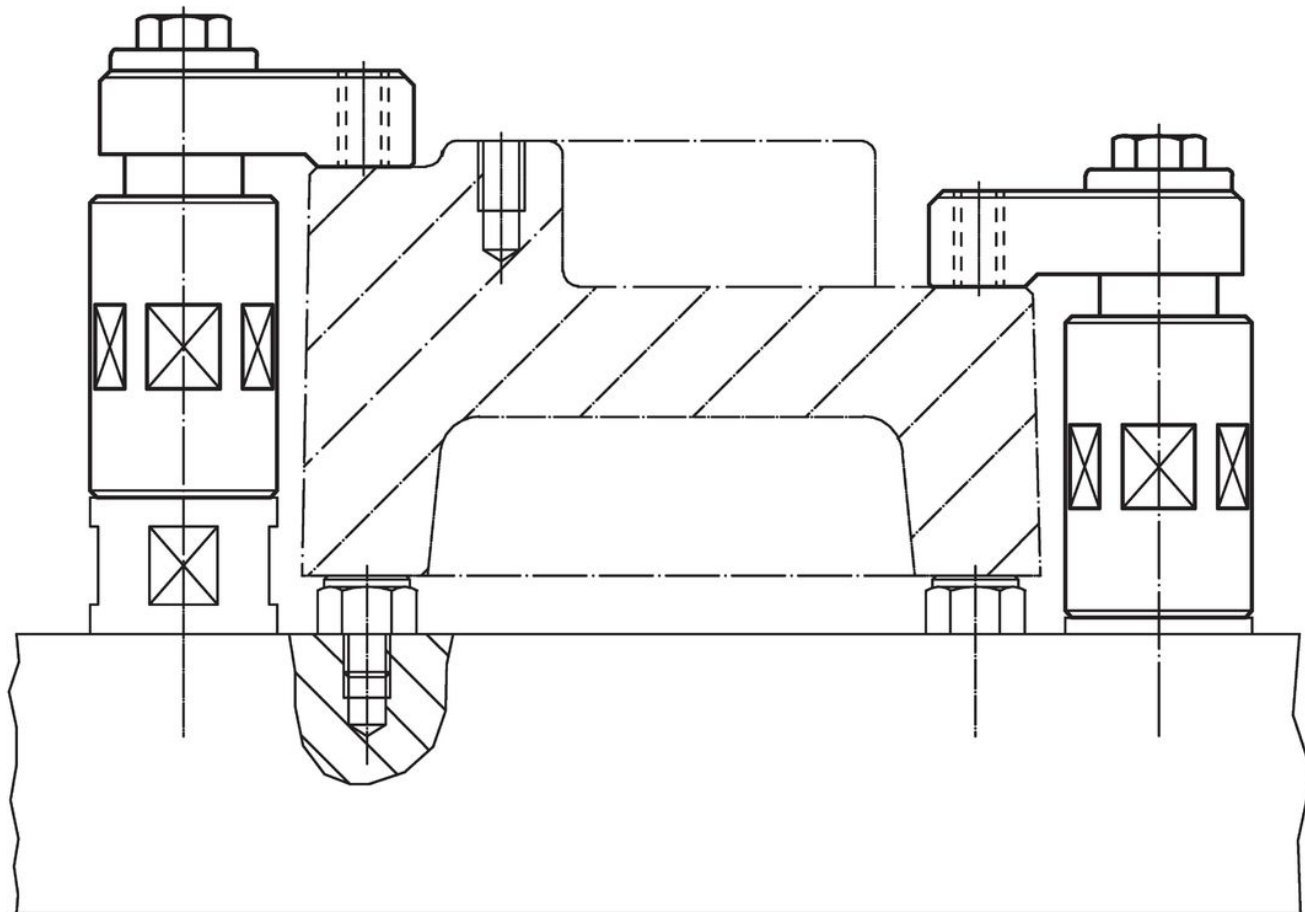


図 2

発注情報

d ₁	d ₂	b ₁	b ₂	d ₃	寸法							スト ローク [mm]	締付力 [kN]	締付トルク max. [Nm]	製品重量 [g]	製品番号
					h ₁	h ₂	h ₃	l ₁	l ₂	l ₃	[mm]					
クランプ・ボルト付 - 図 2																
60	M12	44	17	M12	100 - 135	123 - 158	13	95	65	53	35	10	60	2694	23310.0061	

応用例



法令(コンプライアンス)

RoHS準拠

鉛を含有- 6a/ 6b/ 6cの除外規定に適合

0.1%以上の高懸念物質(SVHC)を使用しています

鉛を含有します-2024年6月27日SVHC [REACH]リスト対象

プロポジション65リストの物質を使用しています



鉛に晒されることは、発がん性や生殖障害を引き起こす原因になります。

<https://www.P65Warnings.ca.gov/>

紛争物質は使用していません

本製品は、コンゴ民主共和国や隣国地域から産出されるチタン、錫、金、タングステンなどのいかなる「紛争鉱物」に由来する物質を使っていません。