

スイングクランプ・揺動口金、サイズ40

23310.0054



製品説明

汎用性の高い機械式クランプです。クランプ爪を水平回転させることにより、素早く、快適にワークを交換、クランプ可能です。

このクランプの特長は次の通りです：

- ボルトや位置調整タイプのクランプレバー、偏芯レバーを使って素早く手動クランプすることができます
- クランプ・アームを左右旋回すると、ワークの交換を容易にできます。位置決めリング23310.0350によって、無段階の調整が可能です。
- 連続的な可変調整を、位置決めリング23310.0350によって行います。
- 位置決めリング23310.0350によって、繰り返し精度の高いクランプが出来ます。但し、リング厚分 h_1 は7mm高くなります(ストロークは7mm減る)
- コンパクトなので狭いスペースでクランプできます。
- 高さ調整シリンダーを使って背の高いワークでも、最適なクランプ高さにできます。作業者は、レバー形状によってクランプ力が異なることを知りませんので、表中のクランプ力を参考にして下さい。この平均値は、テストの結果を元に作成しています。

材質

本体

- 焼入れ鋼、浸炭焼入れ、黒染、研磨

組立

スイングクランプには、2つの固定方法があります：

1. T溝では、Tナット (EH 23010) を使う。
2. ボルトを使って治具プレート等に直接固定する。

本体の底面は、フラットな面に取り付けてください。

クランプ高さは、 h_1 を超えないよう制限されています。

更なる情報

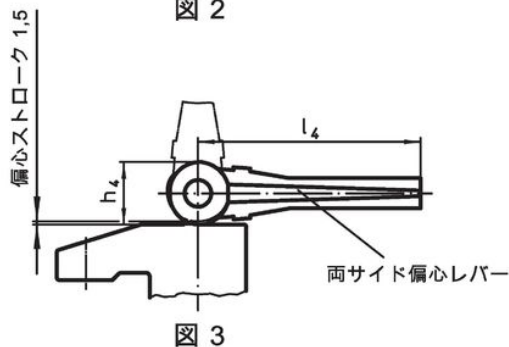
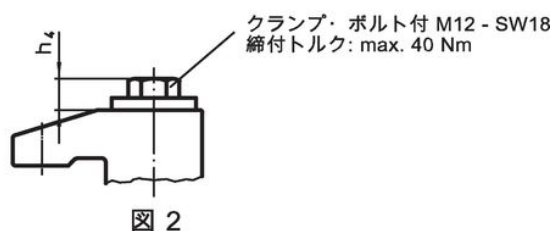
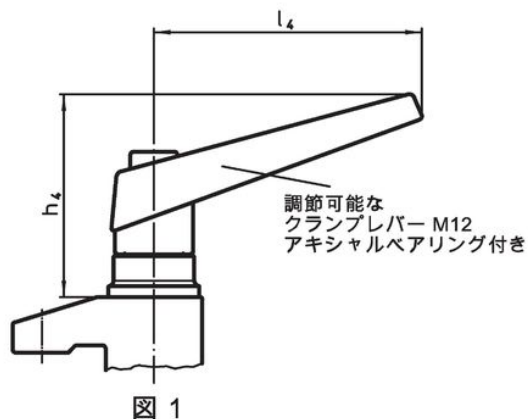
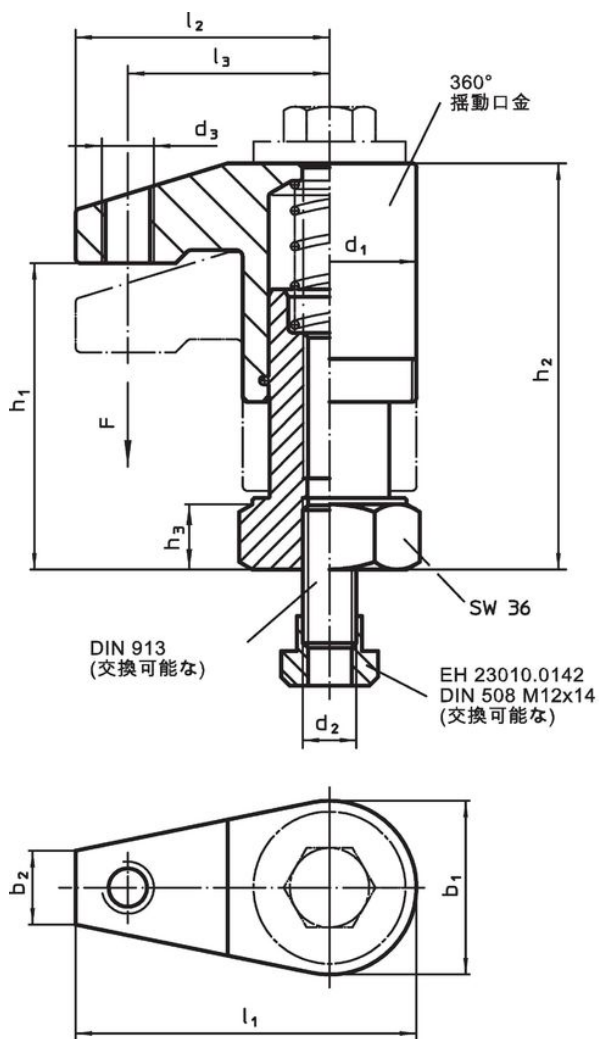
参照先

高さ調整シリンダーEH 23310.やスペーサープレートEH 1107.、EH1108. を使えば高い位置でのクランプに対応できます。また低い位置でクランプする場合には揺動パッドEH 22730.などを取り付けて対応することができます。

その他の製品

- 位置決めリング, スイングクランプ用
- 高さ調整シリンダー
- スペーサー
- スパナ

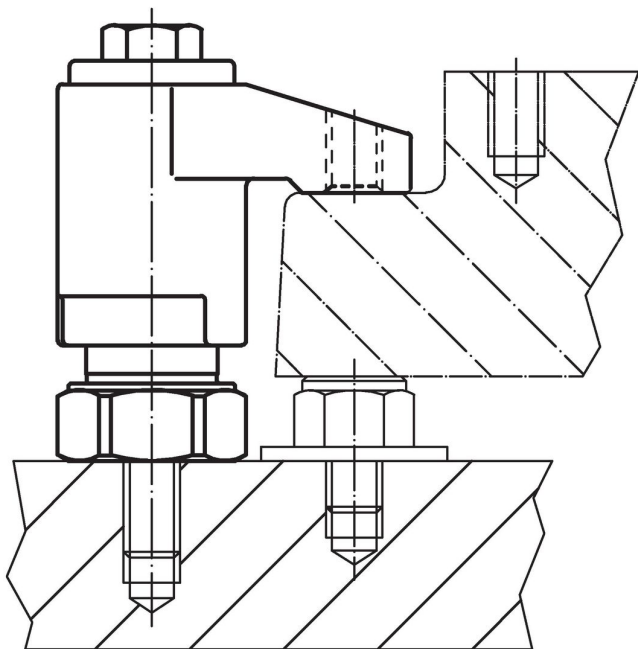
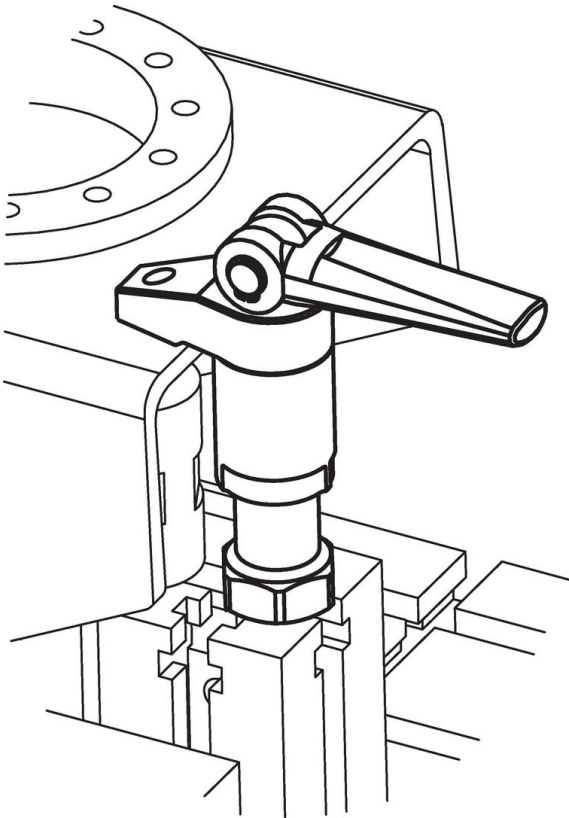
寸法図



発注情報

寸法												スト ローク [mm]	締付力 [kN]	締付トルク max. [Nm]	製品重量 [g]	製品番号
d ₁	b ₁	b ₂	d ₂	d ₃	h ₁	h ₂	h ₃	h ₄	l ₁	l ₂	l ₃					
[mm]																
クランプ・ボルト付 - 図 2																
40	40	17	M12	M12	68 - 98	91 - 121	15	13	75	55	43	30	10	40	964	23310.0054

応用例



法令(コンプライアンス)

RoHS準拠

鉛を含有- 6a/ 6b/ 6cの除外規定に適合

0.1%以上の高懸念物質(SVHC)を使用しています

鉛を含有します-2024年6月27日SVHC [REACH]リスト対象

プロポジション65リストの物質を使用しています



鉛に晒されることは、発がん性や生殖障害を引き起こす原因になります。

<https://www.P65Warnings.ca.gov/>

紛争物質は使用していません

本製品は、コンゴ民主共和国や隣国地域から産出されるチタン、錫、金、タングステンなどのいかなる「紛争鉱物」に由来する物質を使っていません。