

## スイングクランプ・揺動タイプ、サイズ32

23310.0044



## 製品説明

汎用性の高い機械式クランプです。クランプ爪を水平回転させることにより、素早く、快適にワークを交換、クランプ可能です。

このクランプの特長は次の通りです：

- ボルトや位置調整タイプのクランプレバー、偏芯レバーを使って素早く手動クランプすることができます
- クランプ・アームを左右旋回すると、ワークの交換を容易にできます。位置決めリング 23310.0348によって、無段階の調整が可能です。
- 位置決めリング23310.0348によって、繰り返し精度の高いクランプが出来ます。但し、リング厚分 $h_1$ は6mm高くなります(ストロークは6mm減る)
- コンパクトなので狭いスペースでクランプできます。
- 高さ調整シリンダーを使って背の高いワークでも、最適なクランプ高さにできます。作業者は、レバー形状によってクランプ力が異なることを知れませんので、表中のクランプ力を参考にして下さい。この平均値は、テストの結果を元に作成しています。

## 材質

## 本体

- 焼入れ鋼、浸炭焼入れ、黒染、研磨

## 組立

スイングクランプには、2つの固定方法があります：

1. T溝では、Tナット (EH 23010) を使う。
2. ボルトを使って治具プレート等に直接固定する。

本体の底面は、フラットな面に取り付けてください。

## 更なる情報

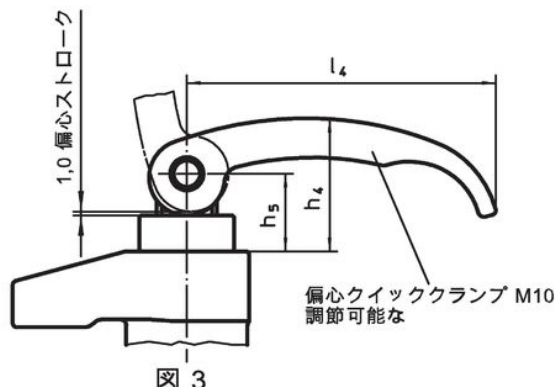
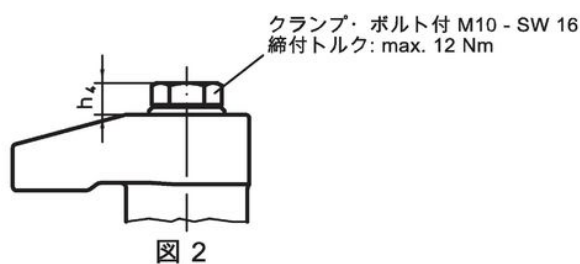
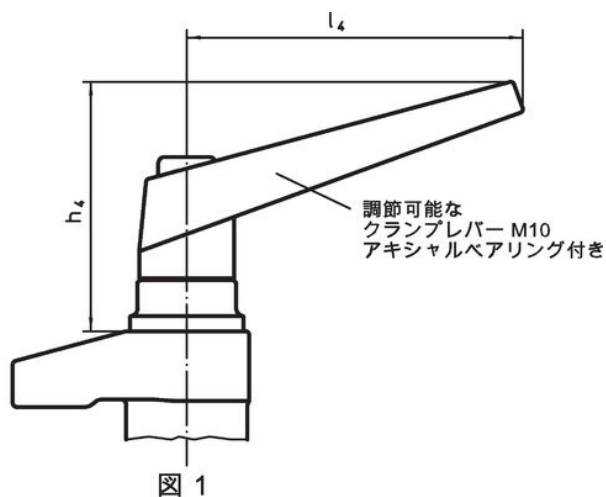
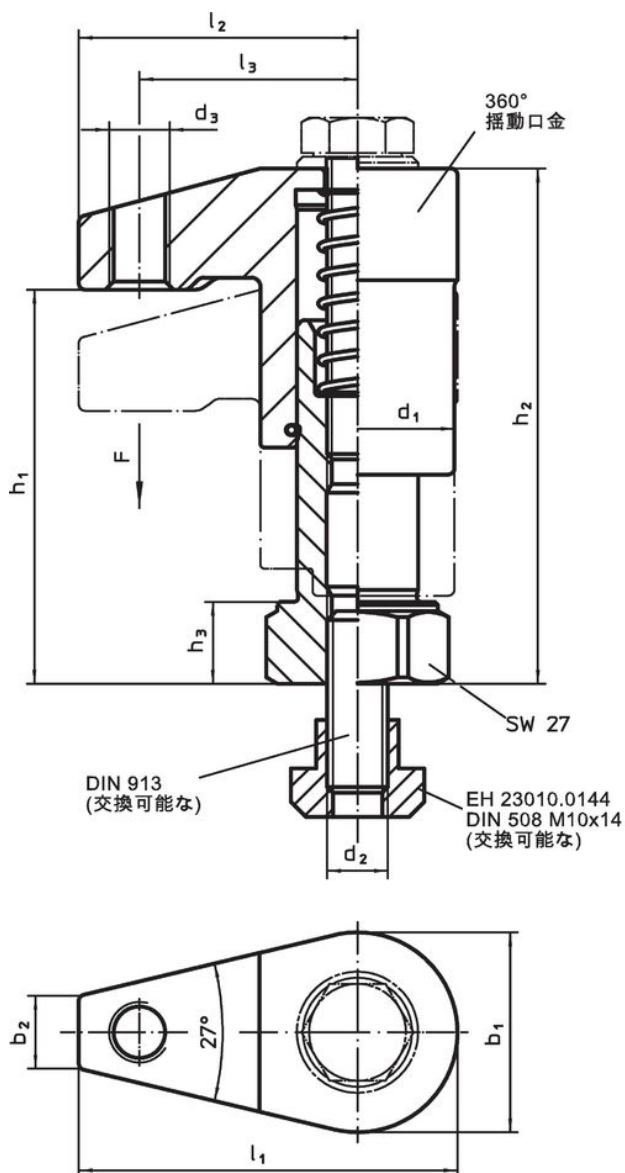
## 参照先

クランプ位置は、高さ調整シリンダー EH 23310. を使うことで高さ調整可能です、また、揺動パッドEH 22730.等を使うことで低くすることも出来ます。

## その他の製品

- 位置決めリング、スイングクランプ用
- 高さ調整シリンダー

寸法図



発注情報

| 寸法              |                |                |                |                |                |                |                |                |                |                |                |      | ストローク | 締付力 | 締付トルク max. | 製品重量       | 製品番号 |
|-----------------|----------------|----------------|----------------|----------------|----------------|----------------|----------------|----------------|----------------|----------------|----------------|------|-------|-----|------------|------------|------|
| d <sub>1</sub>  | b <sub>1</sub> | b <sub>2</sub> | d <sub>2</sub> | d <sub>3</sub> | h <sub>1</sub> | h <sub>2</sub> | h <sub>3</sub> | h <sub>4</sub> | l <sub>1</sub> | l <sub>2</sub> | l <sub>3</sub> | [mm] |       |     |            |            |      |
| クランプ・ボルト付 - 図 2 |                |                |                |                |                |                |                |                |                |                |                |      |       |     |            |            |      |
| 32              | 33             | 12             | M10            | M10            | 63 - 88        | 83 - 108       | 13             | 8,4            | 62,5           | 46             | 36             | 20   | 7,5   | 12  | 620        | 23310.0044 |      |

応用例



法令(コンプライアンス)

RoHS準拠

鉛を含有- 6a/ 6b/ 6cの除外規定に適合

0.1%以上の高懸念物質(SVHC)を使用しています

鉛を含有します-2024年6月27日SVHC [REACH]リスト対象

プロポジション65リストの物質を使用しています



鉛に晒されることは、発がん性や生殖障害を引き起こす原因になります。  
<https://www.P65Warnings.ca.gov/>

紛争物質は使用していません

本製品は、コンゴ民主共和国や隣国地域から産出されるチタン、錫、金、タングステンなどのいかなる「紛争鉱物」に由来する物質を使っていません。