

スイングクランプ・揺動タイプ、サイズ32

23310.0040



製品説明

汎用性の高い機械式クランプです。クランプ爪を水平回転させることにより、素早く、快適にワークを交換、クランプ可能です。

このクランプの特長は次の通りです：

- ボルトや位置調整タイプのクランプレバー、偏芯レバーを使って素早く手動クランプすることができます
- クランプ・アームを左右旋回すると、ワークの交換を容易にできます。位置決めリング23310.0348によって、無段階の調整が可能です。
- 位置決めリング23310.0348によって、繰り返し精度の高いクランプが出来ます。但し、リング厚分 h_1 は6mm高くなります(ストロークは6mm減る)
- コンパクトなので狭いスペースでクランプできます。
- 高さ調整シリンダーを使って背の高いワークでも、最適なクランプ高さにできます。作業者は、レバー形状によってクランプ力が異なることを知れませんので、表中のクランプ力を参考にしてください。この平均値は、テストの結果を元に作成しています。

材質

本体

- 焼入れ鋼、浸炭焼入れ、黒染、研磨

クランプレバー

- 亜鉛ダイキャスト、樹脂塗装、梨地オレンジ (RAL2004相当)

組立

スイングクランプには、2つの固定方法があります：

1. T溝では、Tナット (EH 23010) を使う。
2. ボルトを使って治具プレート等に直接固定する。

本体の底面は、フラットな面に取り付けてください。

更なる情報

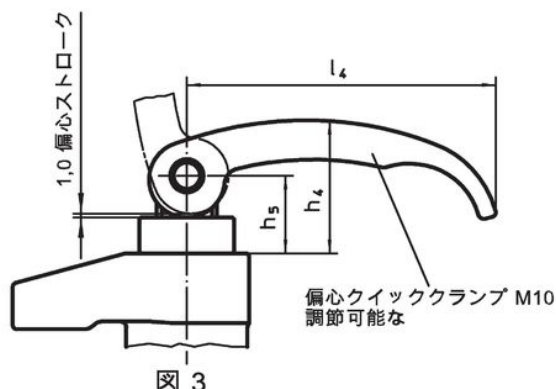
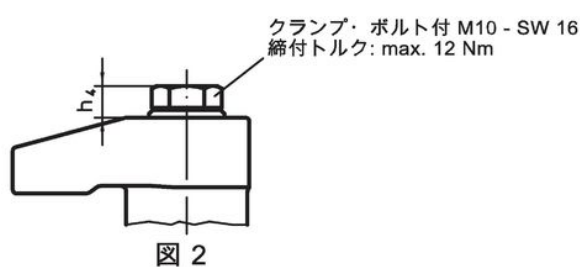
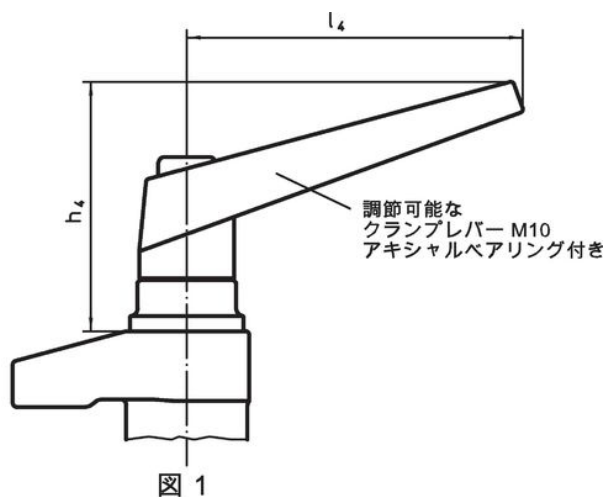
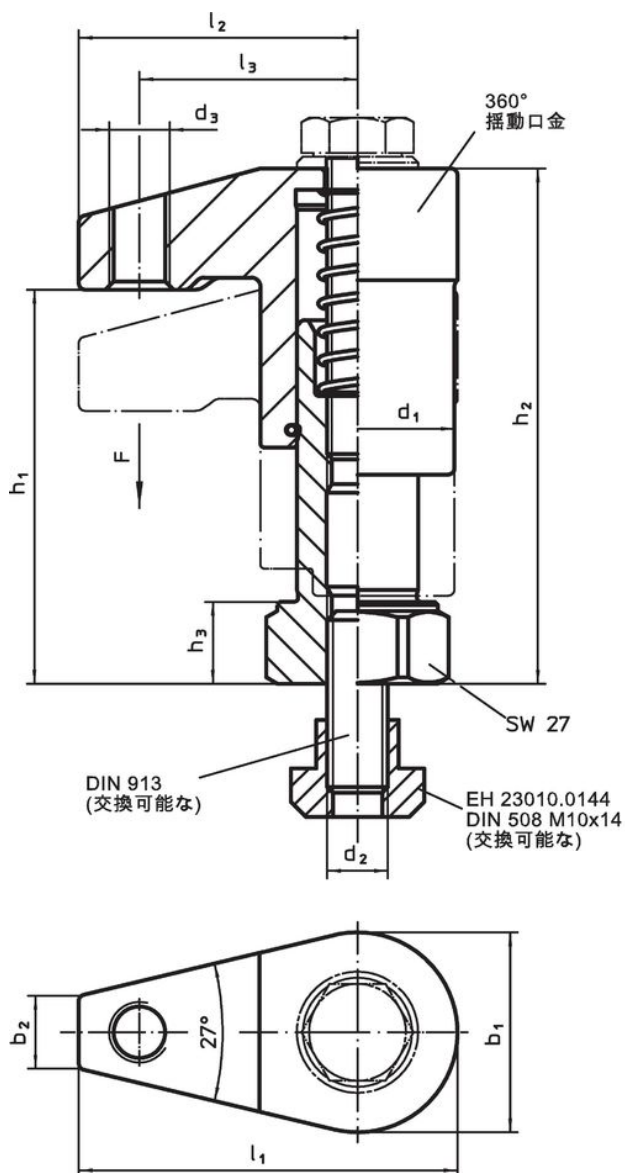
参照先

クランプ位置は、高さ調整シリンダー EH 23310. を使うことで高さ調整可能です、また、揺動パッドEH 22730.等を使うことで低くすることも出来ます。

その他の製品

- 位置決めリング、スイングクランプ用
- 高さ調整シリンダー

寸法図

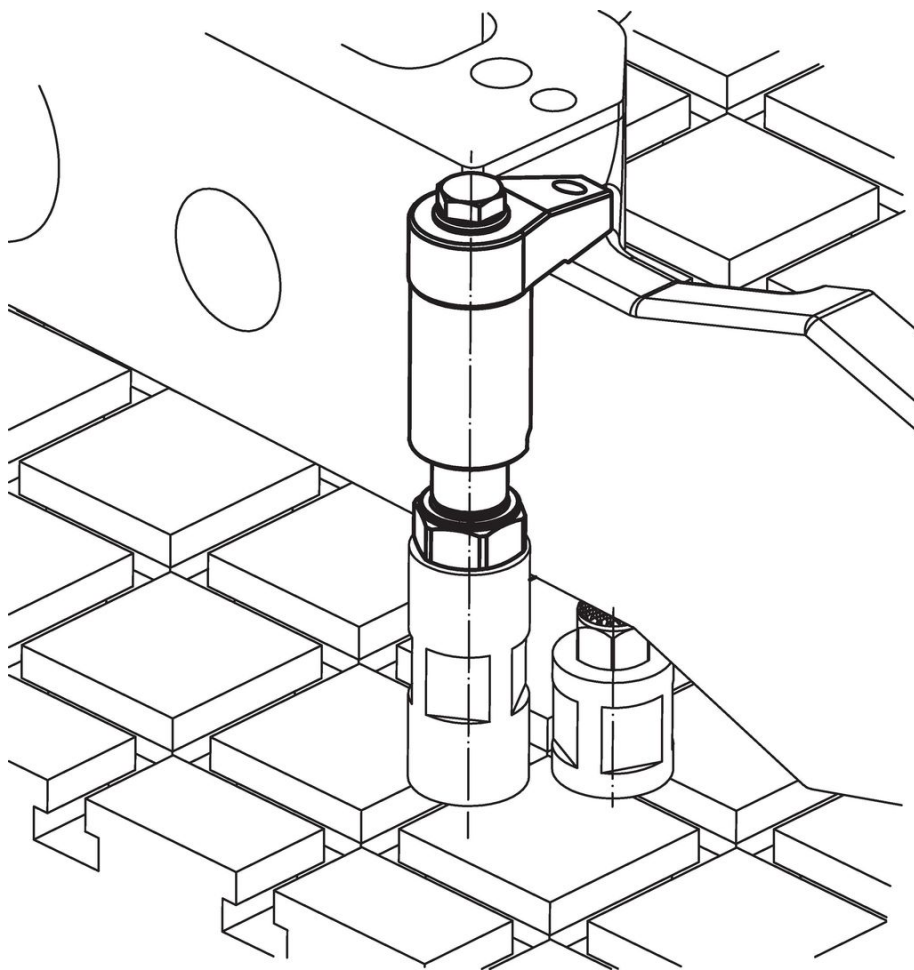


発注情報

寸法													スト ローク [mm]	締付 力 ¹⁾ [kN]	重量 [g]	製品番号
d ₁	b ₁	b ₂	d ₂	d ₃	h ₁	h ₂	h ₃	h ₄	l ₁	l ₂	l ₃	l ₄				
[mm]																
スラスト・ベアリング入り クランプ・レバー付 レバーの位置可変 - 図 1																
32	33	12	M10	M10	45 - 65	65 - 85	13	66	62,5	46	36	89	20	4,5	729	23310.0040

¹⁾ 試験により求めた平均値.

応用例



法令(コンプライアンス)

RoHS準拠

鉛を含有- 6a/ 6b/ 6cの除外規定に適合

0.1%以上の高懸念物質(SVHC)を使用しています

鉛を含有します-2024年1月23日SVHC [REACH]リスト対象

プロポジション65リストの物質を使用しています



鉛に晒されることは、発がん性や生殖障害を引き起こす原因になります。
<https://www.P65Warnings.ca.gov/>

紛争物質は使用していません

本製品は、コンゴ民主共和国や隣国地域から産出されるチタン、錫、金、タングステンなどのいかなる「紛争鉱物」に由来する物質を使っていません。