

スイングクランプ・揺動口金、高さの低いタイプ、サイズ44

23310.0034



製品説明

汎用性の高い機械式クランプです。クランプ爪を水平回転させることにより、素早く、快適にワークを交換、クランプ可能です。

このクランプの特長：

- ボルトや両サイド偏心レバーを使って、手で素早くクランプすることができます。
- クランプ・アームを左右に旋回させれば、ワークの交換が簡単に素早く行えます。
- 低背、コンパクトなので狭いスペースでクランプできます。
- 高さ調整シリンダーを使えば、高い位置でのクランプも容易です。

作業者は、レバー形状によってクランプ力が異なることを知りませんので、表中のクランプ力を参考にして下さい。この平均値は、テストの結果を元に作成しています。

材質

- 焼入れ鋼、浸炭焼入れ、黒染、研磨

組立

スイングクランプには、2つの固定方法があります：

1. T溝では、Tナット（EH 23010）を使う。
2. ボルトを使って治具プレート等に直接固定する。

本体の底面は、フラットな面に取り付けてください。

更なる情報

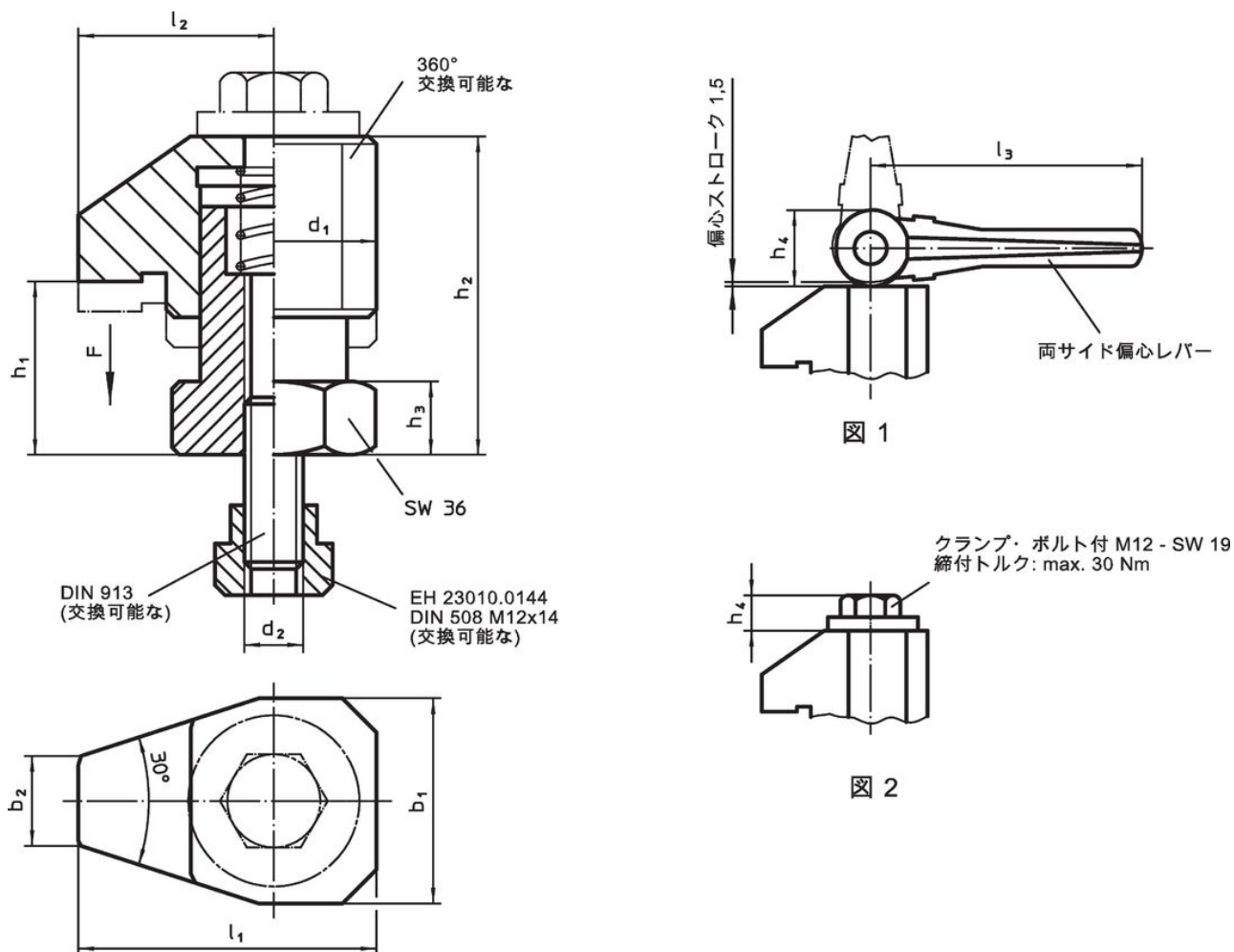
参照先

クランプ高さは、高さ調整シリンダー EH 23310やスペーサーEH 1107、EH 1108を使うことで嵩上げできます

その他の製品

- 高さ調整シリンダー
- スペーサー
- スパナ

寸法図

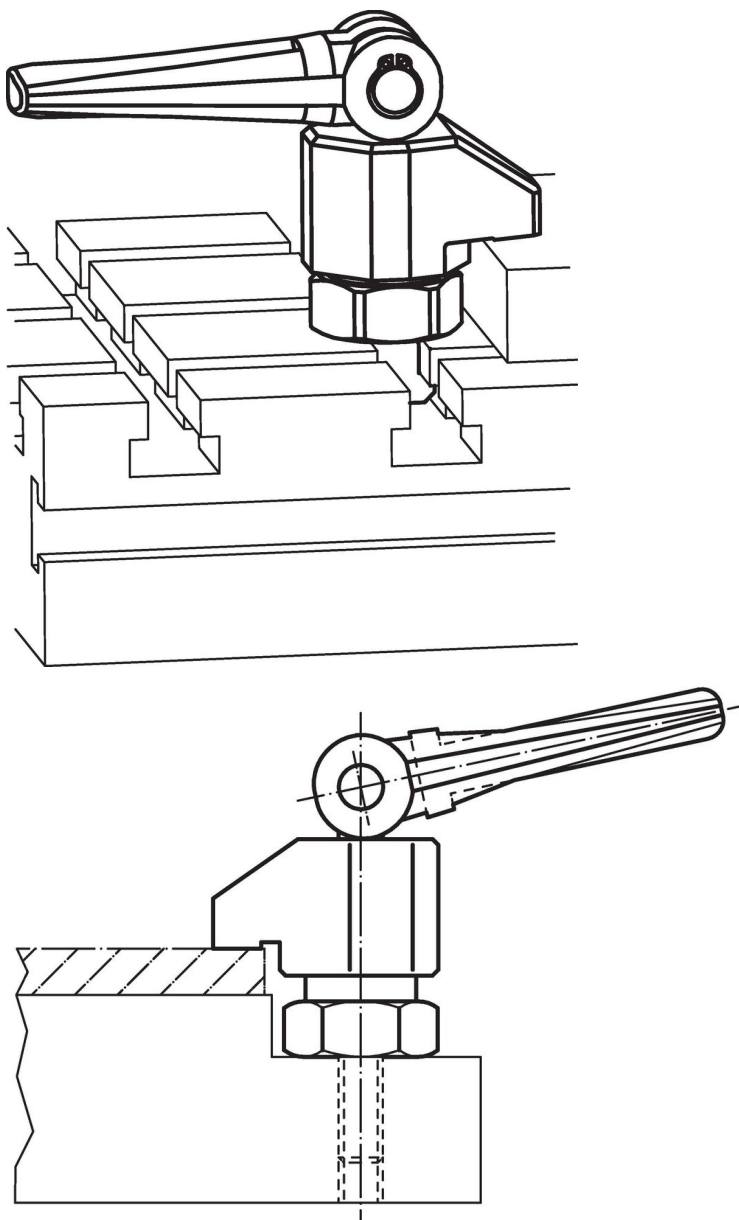


発注情報

d ₁	b ₁	b ₂	d ₂	h ₁	寸法							スト ローク [mm]	締付力 ¹⁾ [kN]	製品重量 [g]	製品番号	
					h ₂	h ₃	h ₄	l ₁	l ₂	l ₃	[mm]					
両サイド偏心レバー付 - 図 1																
44	42	18	M12	25 - 30	54 - 59	15	28	61	40	100	5	4	1022	23310.0034		

¹⁾ 試験により求めた平均値。

応用例



法令(コンプライアンス)

RoHS準拠

鉛を含有- 6a/ 6b/ 6cの除外規定に適合

0.1%以上の高懸念物質(SVHC)を使用しています

鉛を含有します-2024年6月27日SVHC [REACH]リスト対象

プロポジション65リストの物質を使用しています



鉛に晒されることは、発がん性や生殖障害を引き起こす原因になります。

<https://www.P65Warnings.ca.gov/>

紛争物質は使用していません

本製品は、コンゴ民主共和国や隣国地域から産出されるチタン、錫、金、タングステンなどのいかなる「紛争鉱物」に由来する物質を使っていません。