

## スイングクランプ・揺動口金、サイズ25

23310.0026



## 製品説明

汎用性の高い機械式クランプです。クランプ爪を水平回転させることにより、素早く、快適にワークを交換、クランプ可能です。

このクランプの特長は次の通りです：

- ボルトや位置調整タイプのクランプレバー、偏芯レバーを使って素早くクランプすることができます
- クランプ・アームを左右旋回すると、ワークの交換を容易にできます。位置決めリング23310.0345によって、無段階の調整が可能です(23310.0027-.0029のみ対象)
- 位置決めリング23310.0345によって、繰り返し精度の高いクランプが出来ます。但し、リング厚分 $h_1$ は6mm高くなります(ストロークは6mm減る)
- コンパクトなので狭いスペースでクランプできます。
- 高さ調整シリンダーを使って背の高いワークでも、最適なクランプ高さにできます。作業者は、レバー形状によってクランプ力が異なることを知りませんので、表中のクランプ力を参考にして下さい。この平均値は、テストの結果を元に作成しています。

## 材質

## 本体

- 焼入れ鋼、浸炭焼入れ、黒染、研磨

## クランプレバー

- 亜鉛ダイキャスト製、樹脂コーティング、黒色(RAL 9005類似)

## 組立

スイングクランプには、2つの固定方法があります：

1. T溝では、Tナット (EH 23010) を使う。
2. ボルトを使って治具プレート等に直接固定する。

本体の底面は、フラットな面に取り付けてください。

## 更なる情報

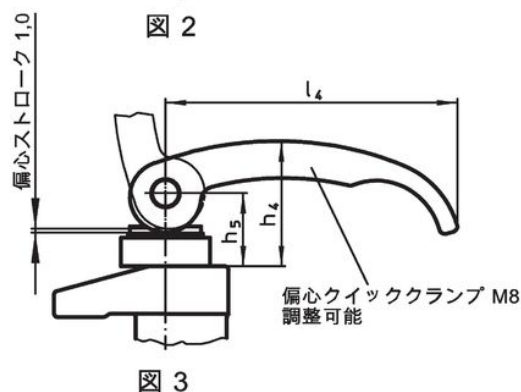
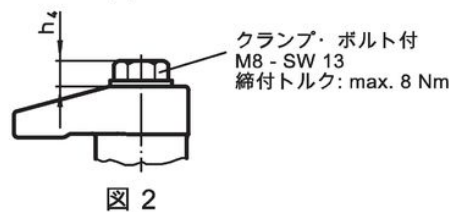
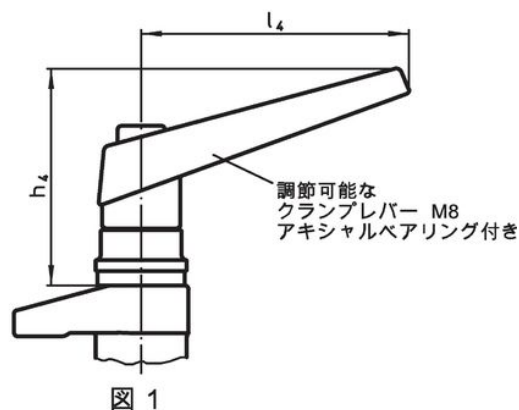
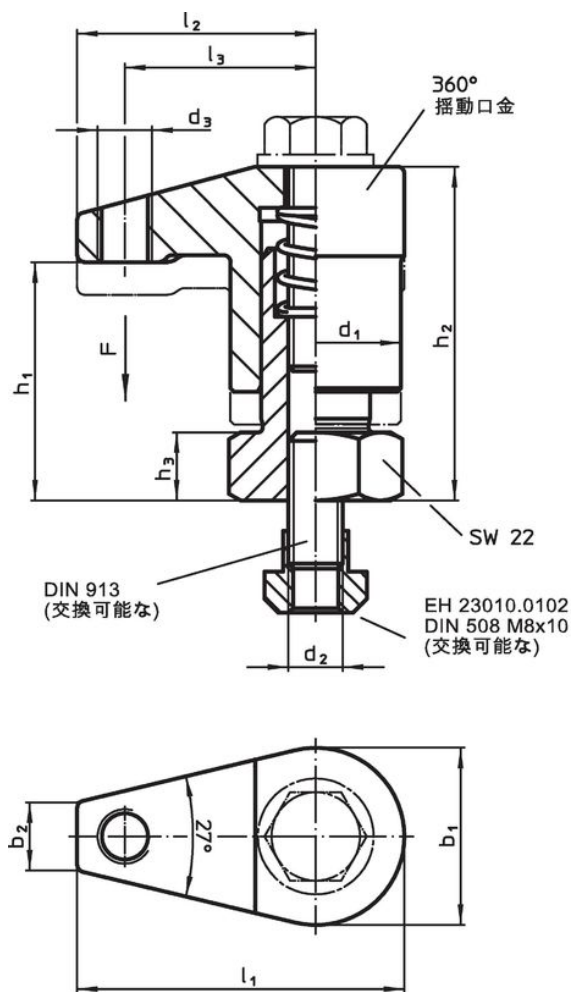
## 参照先

高さ調整シリンダーEH23310.やスパーサー・プレートEH1107. を使えば高い位置でのクランプに対応できます。また低い位置でクランプする場合には揺動パッドEH22730.などを取り付けて対応することができます。

## その他の製品

- 位置決めリング、スイングクランプ用
- 高さ調整シリンダー
- スパーサー

寸法図

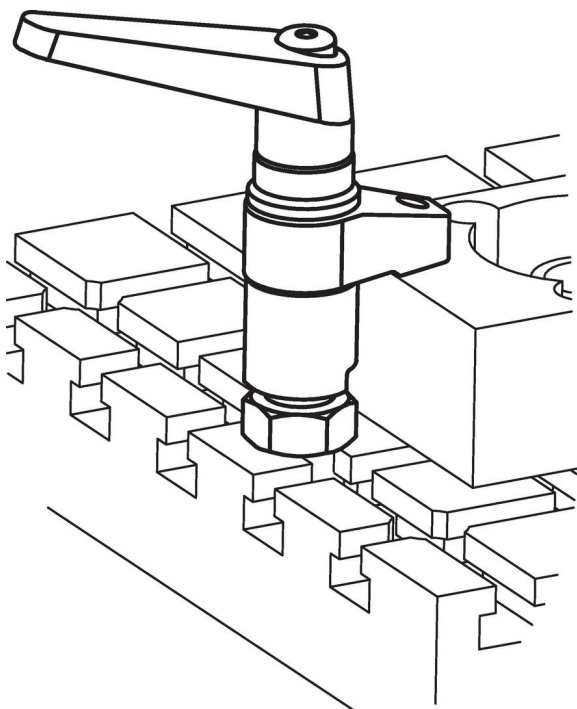


発注情報

寸法														スト ローク [mm]	締付 力 <sup>1)</sup> [kN]	製品重量 [g]	製品番号
d <sub>1</sub>	b <sub>1</sub>	b <sub>2</sub>	d <sub>2</sub>	d <sub>3</sub>	h <sub>1</sub>	h <sub>2</sub>	h <sub>3</sub>	h <sub>4</sub>	h <sub>5</sub>	l <sub>1</sub>	l <sub>2</sub>	l <sub>3</sub>	l <sub>4</sub>				
偏芯式ワンタッチクランプ付、調整可 - 図 3																	
25	26	10	M8	M8	30 - 35	44 - 49	10	35	20,5	48	35	28	82	5	2	203	23310.0026

<sup>1)</sup> 試験により求めた平均値。

## 応用例



## 法令(コンプライアンス)

### RoHS準拠

鉛を含有- 6a/ 6b/ 6cの除外規定に適合

### 0.1%以上の高懸念物質(SVHC)を使用しています

鉛を含有します-2024年1月23日SVHC [REACH]リスト対象

### プロポジション65リストの物質を使用しています



鉛に晒されることは、発がん性や生殖障害を引き起こす原因になります。

<https://www.P65Warnings.ca.gov/>

### 紛争物質は使用していません

本製品は、コンゴ民主共和国や隣国地域から産出されるチタン、錫、金、タングステンなどのいかなる「紛争鉱物」に由来する物質を使っていません。