

ピットブル・クランプ

23290.0310



製品説明

ピットブル®クランプは、高い品質の強靱なクランプですが、ワーク保持に使う場合、大きなクランプ力を発揮します。さらに、ワークの押し下げ効果もあります。
ナイフエッジタイプ(写真1)は、一次加工ワークに特に適しています。
先端が平面のタイプ(写真2)は、ほぼすべてのタイプの用途に対応できます。真鍮製のバージョンは、ワーク面を保護し、かつ確実なクランプを実現します。
先端を加工可能なピットブル®クランプ(写真3)は、ワークに合わせてセルフカット加工できるよう設計されています。焼き入れ鋼のタイプは、優れた耐摩耗性と良好な加工時の保持性能を兼ね備えています。

ピットブル®クランプは、以下の特徴を備えています。

- ・省スペース設計
- ・非常に低い構造
- ・高いクランプ力/張力と引き下げ効果
- ・多面加工および複数のクランプシステムに最適

材質

クランプ

- ・鋼、熱処理済

ねじ

- ・熱処理鋼、熱処理

Oリング

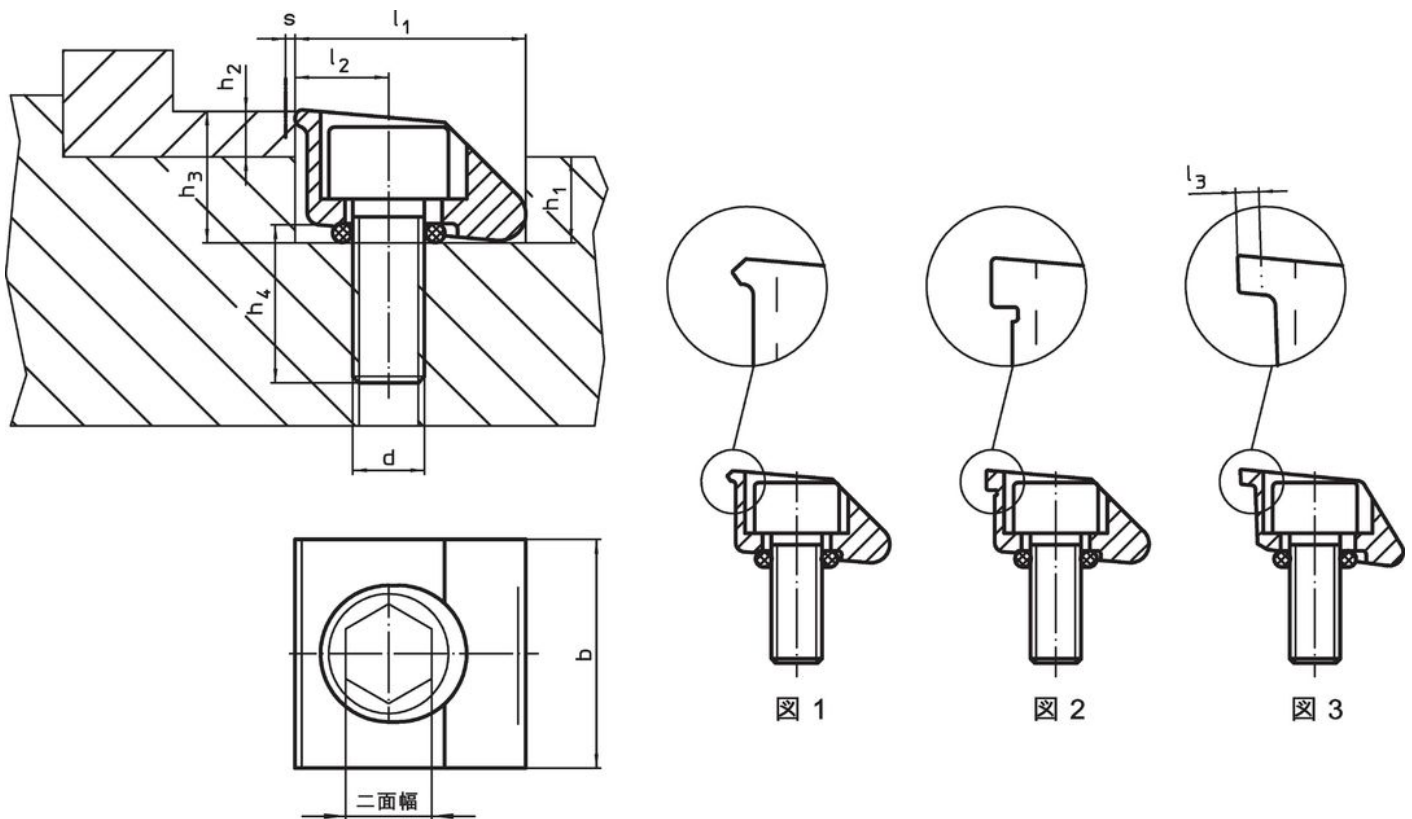
- ・NBR

更なる情報

備考

Oリングは、クランプが解除された際にクランプを持ち上げるために使用されます。

寸法図

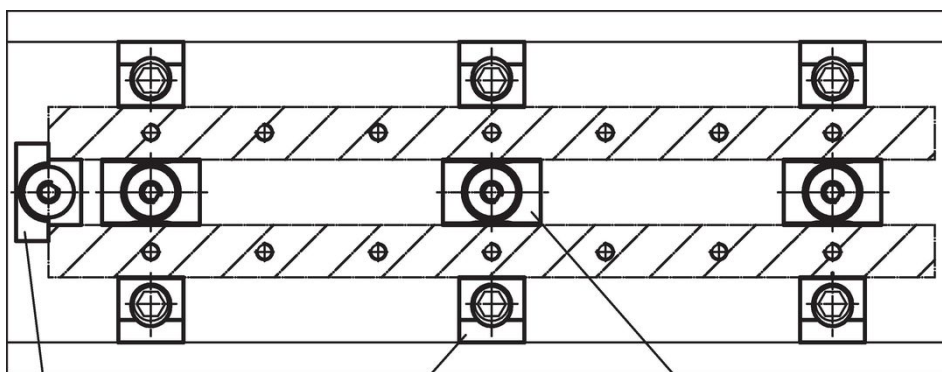
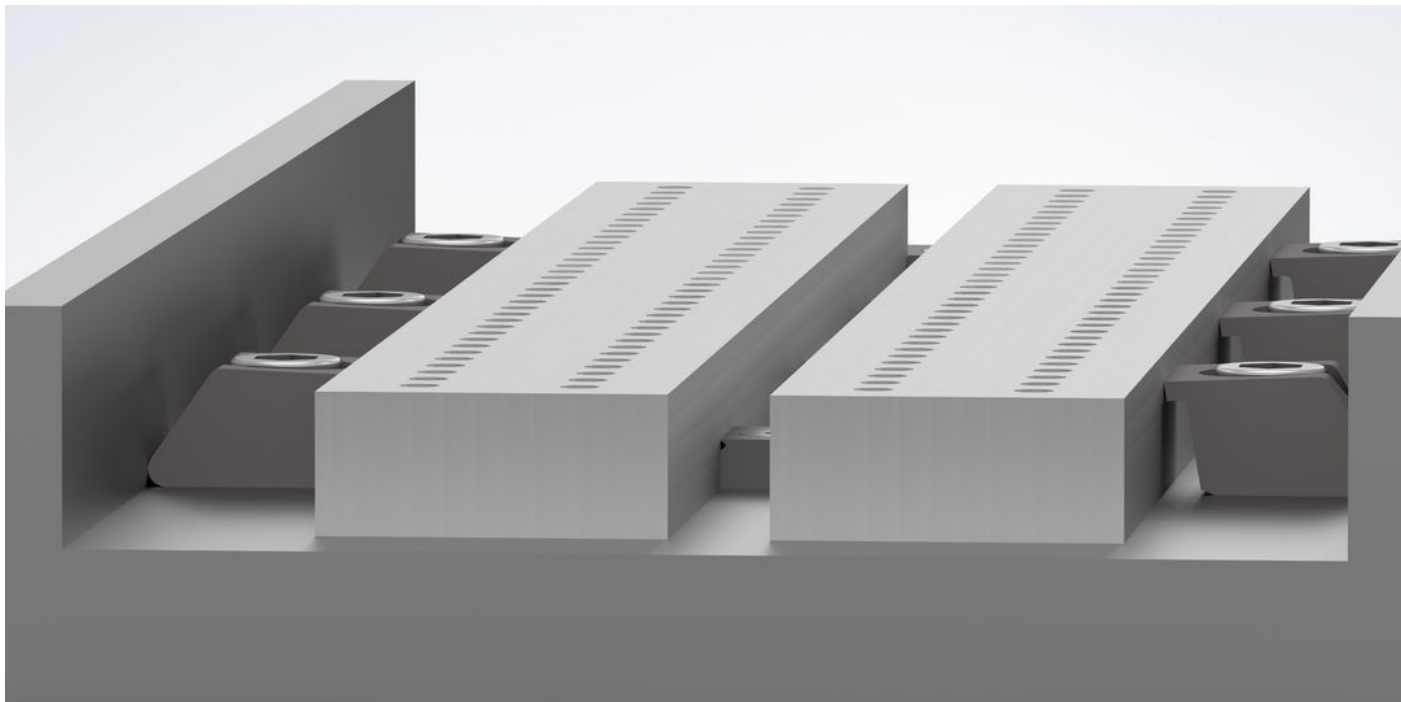


発注情報

d	b	l ₁ H9	l ₂	寸法 [mm]						クラン プ範 圍 s [mm]	二 面 幅 [mm]	締付力 max. [kN]	締付トルク max. [Nm]	温度		重量 [g]	製品番号
				l ₃	h ₁	h ₂ min.	h ₃ 約	h ₄ 約	min.					max. [°C]			
M10	25,4	26,9	10,16	1,5	11,4	6,3	17,8	17	1,2	8	15	40	-30	80	71	23290.0310	

機械加工されたエッジ付；形状にフィットするクランプ用 - 図 3, 鋼、熱処理済

応用例



突き当て
23290.0104

ピットブル・クランプ
例 23290.0052

クランプ爪
例 23290.0101

法令(コンプライアンス)

RoHS準拠

2011/65/EUと2015/863指令に適合しています

SVHC材の含有は無し

0.1%(質量%濃度)以上の高懸念物質(SVHC)は使用していません-2024年6月27日SVHCリスト対象.

プロポジション65の物質は含有していません

プロポジション65の指定物質は含まれていません

<https://www.P65Warnings.ca.gov/>

紛争物質は使用していません

本製品は、コンゴ民主共和国や隣国地域から産出されるチタン、錫、金、タングステンなどのいかなる「紛争鉱物」に由来する物質を使っていません。