

クランプ爪
23290.0104



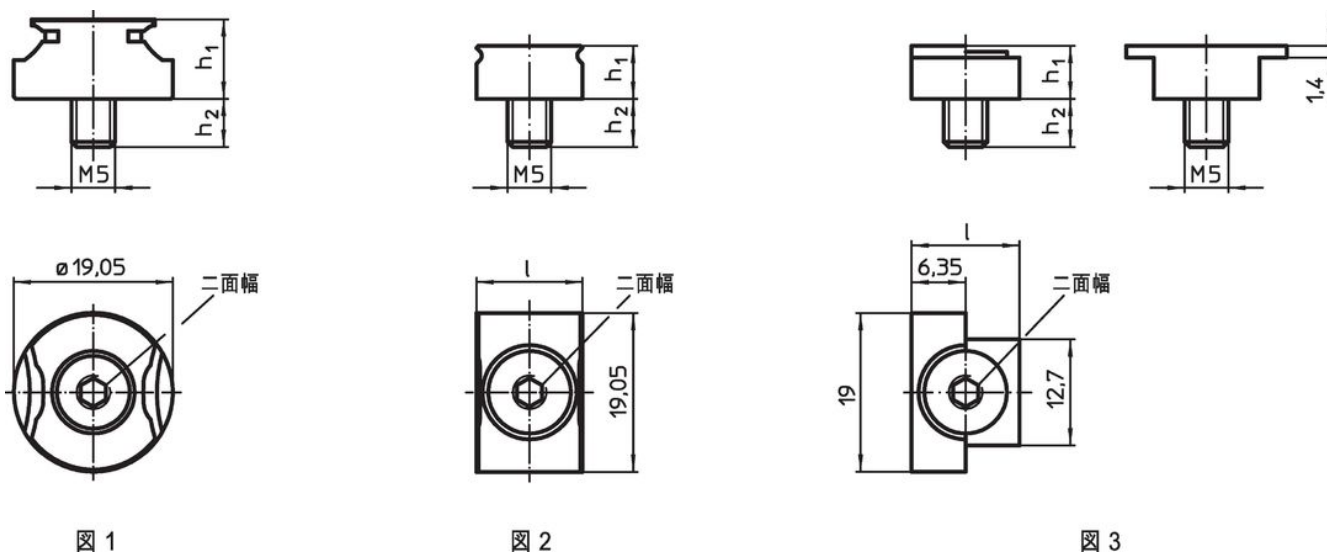
製品説明

このクランプ爪はマシン・バイスや加工治具に組み込まれ、その鋭いエッジがワークに喰い込んでクランプしますので、ワークが横方向に動くことはありません。クランプ爪の固定には、ネジ穴とザグリ穴を 사용합니다。突き当ては、ワークの位置決めに 사용합니다。

材質

- スティール、焼入れ、黒染

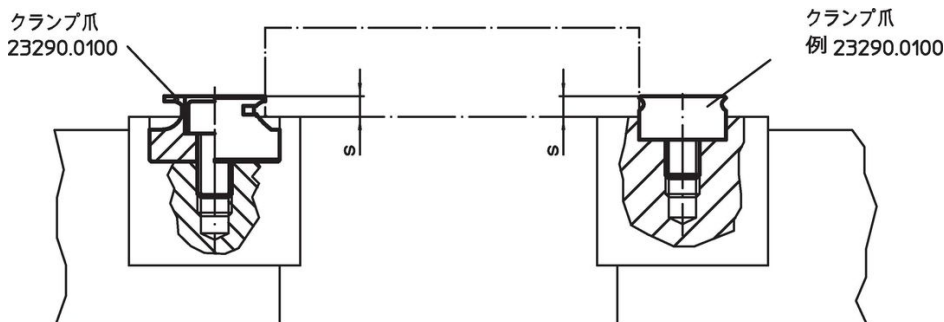
寸法図

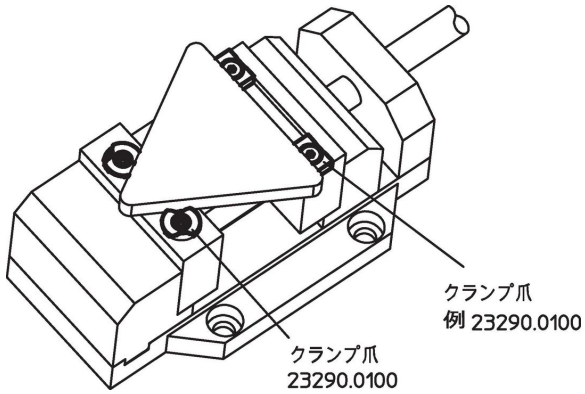


発注情報

寸法	h ₁	h ₂ 約	二面幅		製品番号
[mm]	[mm]		[mm]	[g]	
突き当て - 図 3					
12,7	6,35	6	3	9,5	23290.0104

応用例





法令(コンプライアンス)

RoHS準拠

2011/65/EUと2015/863指令に適合しています

SVHC材の含有は無し

0.1%(質量%濃度)以上の高懸念物質(SVHC)は使用していません-2024年1月23日SVHCリスト対象.

プロポジション65の物質は含有していません

プロポジション65の指定物質は含まれていません
<https://www.P65Warnings.ca.gov/>

紛争物質は使用していません

本製品は、コンゴ民主共和国や隣国地域から産出されるチタン、錫、金、タングステンなどのいかなる「紛争鉱物」に由来する物質を使っていません。