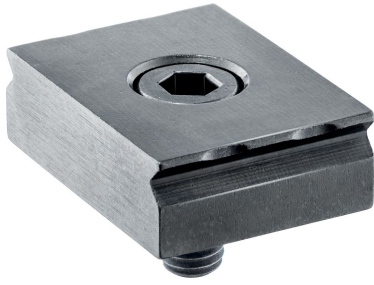


クランプ爪 23290.0101



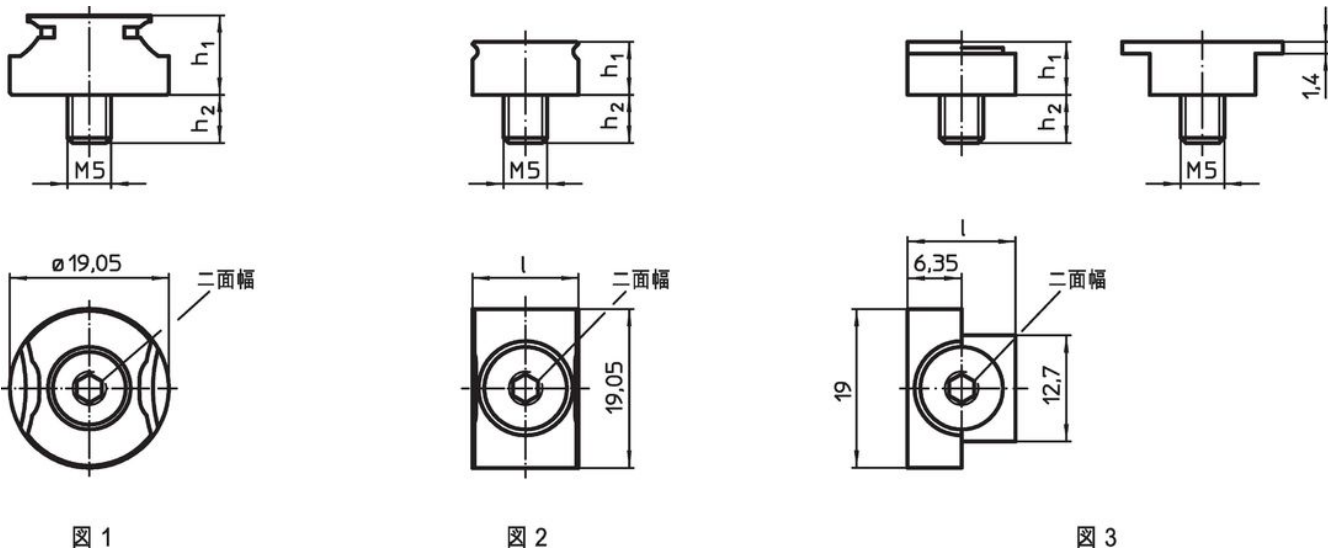
製品説明

このクランプ爪はマシン・バイスや加工治具に組み込まれ、その鋭いエッジがワークに喰い込んでクランプしますので、ワークが横方向に動くことはありません。クランプ爪の固定には、ネジ穴とザグリ穴を 사용합니다。突き当ては、ワークの位置決めに使います。

材質

- スチール、焼入れ、黒染

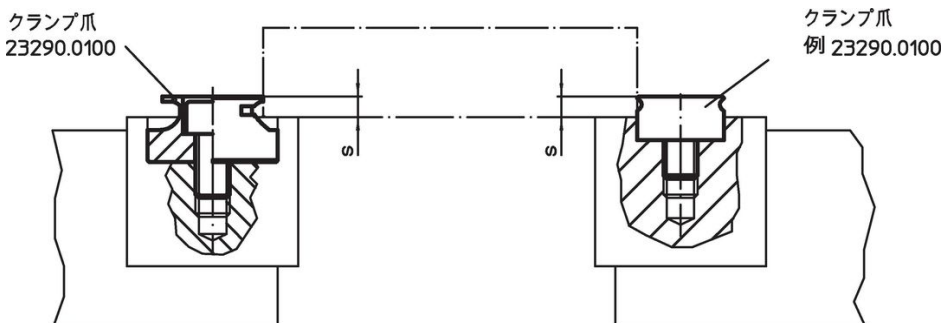
寸法図

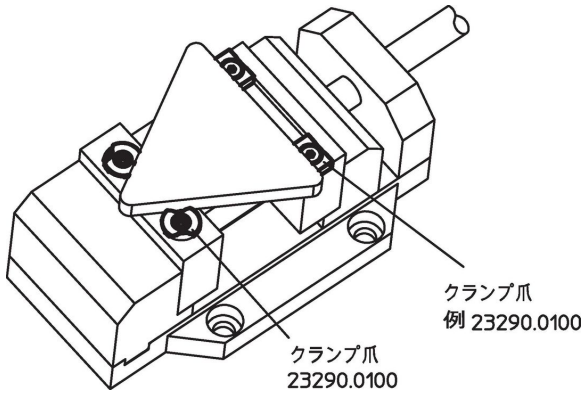


発注情報

| l | h ₁ | 寸法 h ₂ 約 [mm] | s | 二面幅 [mm] | 重量 [g] | 製品番号 |
|-------------|----------------|-----------------------------------|-----------|-------------|-----------|------------|
| クランプ爪 - 図 2 | | | | | | |
| 12,7 | 6,35 | 6 | 1,5 - 1,9 | 3 | 12 | 23290.0101 |

応用例





法令(コンプライアンス)

RoHS準拠

2011/65/EUと2015/863指令に適合しています

SVHC材の含有は無し

0.1%(質量%濃度)以上の高懸念物質(SVHC)は使用していません-2024年6月27日SVHCリスト対象.

プロポジション65の物質は含有していません

プロポジション65の指定物質は含まれていません
<https://www.P65Warnings.ca.gov/>

紛争物質は使用していません

本製品は、コンゴ民主共和国や隣国地域から産出されるチタン、錫、金、タングステンなどのいかなる「紛争鉱物」に由来する物質を使っていません.