

クランプ爪  
23290.0100



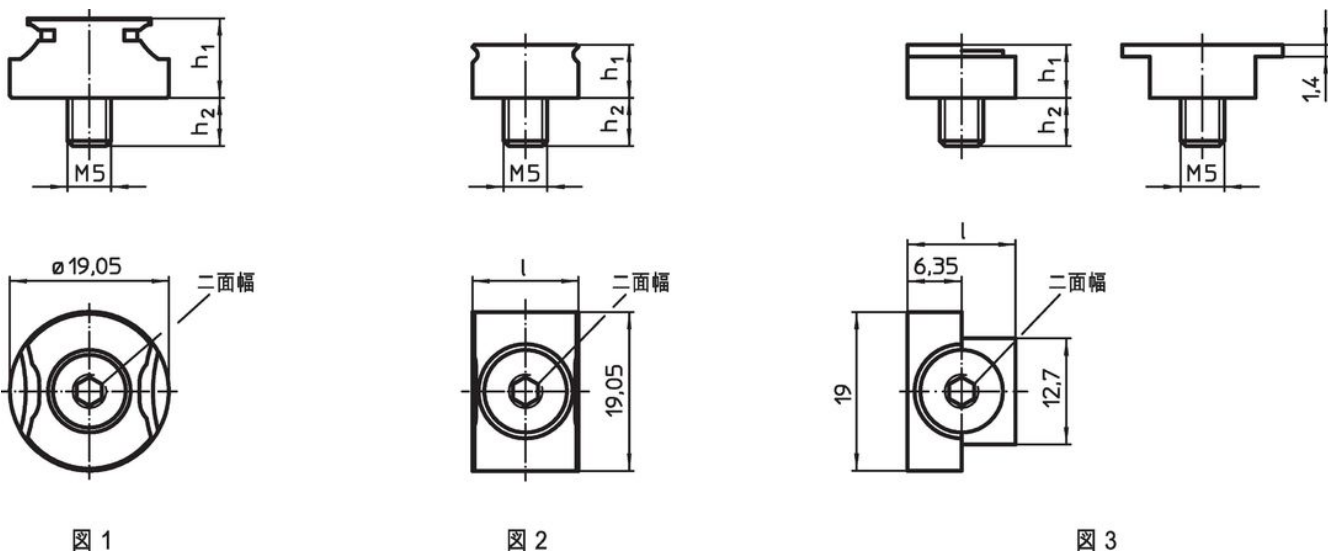
製品説明

このクランプ爪はマシン・バイスや加工治具に組み込まれ、その鋭いエッジがワークに喰い込んでクランプしますので、ワークが横方向に動くことはありません。クランプ爪の固定には、ネジ穴とザグリ穴を 사용합니다。突き当ては、ワークの位置決めに 사용합니다。

材質

- スチール、焼入れ、黒染

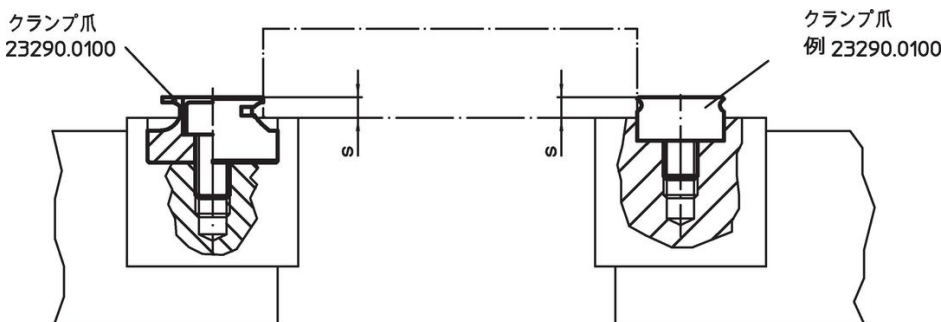
寸法図

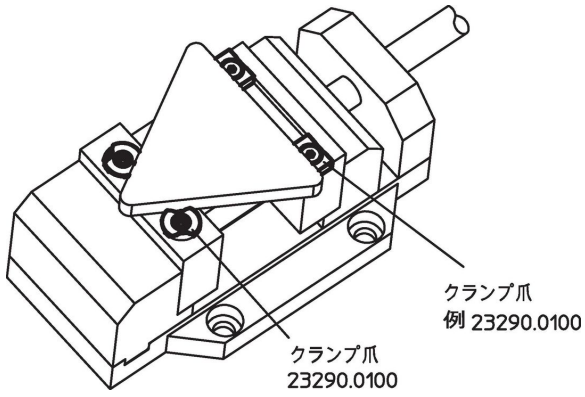


発注情報

h <sub>1</sub>	h <sub>2</sub> 約	寸法 s	二面幅 [mm]	製品重量 [g]	製品番号
9,53	5,9	1,5 - 3	4	20	23290.0100

応用例





## 法令(コンプライアンス)

### RoHS準拠

2011/65/EUと2015/863指令に適合しています

### SVHC材の含有は無し

0.1%(質量%濃度)以上の高懸念物質(SVHC)は使用していません-2024年6月27日SVHCリスト対象.

### プロポジション65の物質は含有していません

プロポジション65の指定物質は含まれていません

<https://www.P65Warnings.ca.gov/>

### 紛争物質は使用していません

本製品は、コンゴ民主共和国や隣国地域から産出されるチタン、錫、金、タングステンなどのいかなる「紛争鉱物」に由来する物質を使っていません。