

ピットブル・クランプ

23290.0064



製品説明

Pitbull®クランプは、小さな本体で大きなクランプ力と押し下げ効果を発揮します。Oリングはア
ンクランプ時に本体を浮き上がらせる働きをします。

The knife edge version (picture 1) is especially suited for blanks.

The blunt edged version (picture 2) allows you to cover nearly all types of application. The version
made of brass provides for clamping that is gentle, yet secure.

The Pitbull® Clamp with machinable edge (picture 3) has been designed with a machining add-
on that allows for a contour to be milled into the workpiece. This version from hardened steel
combines good machinability with excellent wear resistance.

The Pitbull® Clamps are distinguished by the following characteristics:

- space-saving design
- extra low construction height
- high clamping / tensioning force with pull-down effect
- ideal for multi-side machining and multiple clamping systems

材質

クランプ

- スティール、焼入れ

ねじ

- 熱処理鋼、熱処理

Oリング

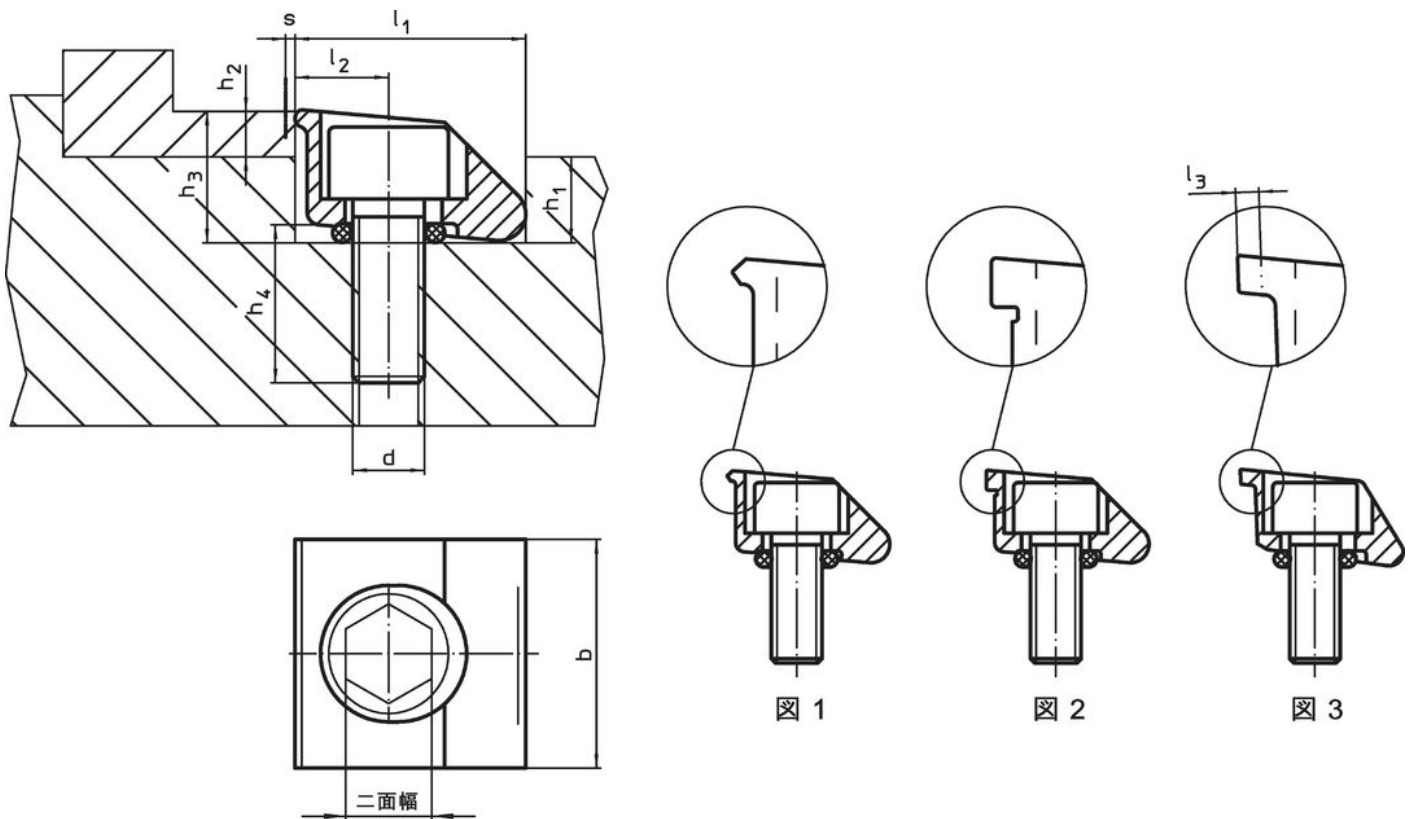
- NBR

更なる情報

備考

The o-ring is used to lift the clamp off when it
is released.

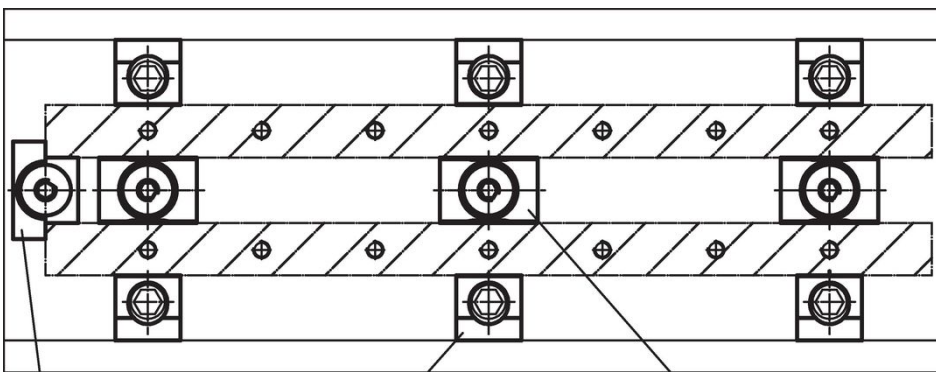
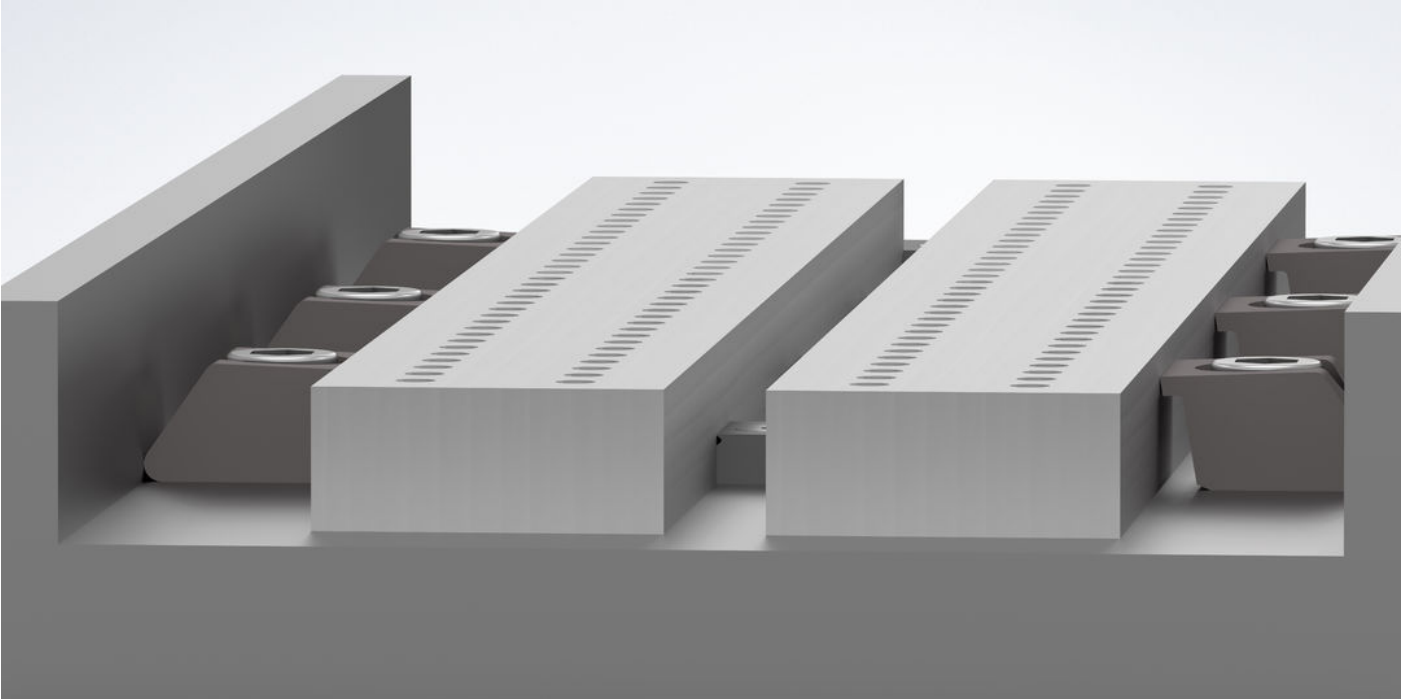
寸法図



発注情報

寸法								クランプ 範囲 s	二 面幅	締 付力 max.	締付トルク max.	温度		重量 [g]	製品番号
d	b	l ₁ H9	l ₂	h ₁	h ₂ min.	h ₃ 約	h ₄ 約					min.	max.		
[mm]								[mm]	[mm]	[kN]	[Nm]	[°C]		[g]	
帯状エッジ付 - 図 2, 鋼															
M6	19,1	19,05	7,6	7,1	3,8	10,9	11	0,6	5	8	17	-30	80	22	23290.0064

応用例



突き当て
23290.0104

ピットブル・クランプ
例 23290.0052

クランプ爪
例 23290.0101

法令(コンプライアンス)

RoHS準拠

2011/65/EUと2015/863指令に適合しています

SVHC材の含有は無し

0.1%(質量%濃度)以上の高懸念物質(SVHC)は使用していません-2024年6月27日SVHCリスト対象.

プロポジション65の物質は含有していません

プロポジション65の指定物質は含まれていません

<https://www.P65Warnings.ca.gov/>

紛争物質は使用していません

本製品は、コンゴ民主共和国や隣国地域から産出されるチタン、錫、金、タングステンなどのいかなる「紛争鉱物」に由来する物質を使っていません。