

ワーク・ストッパー・円筒形

23280.0212



製品説明

Tスロットは、素早い高精度の位置決めを可能にします。円筒形なので突き当て基準の設定が容易です。ショート・タイプは、高さの公差が $\pm 0.01\text{mm}$ で、同様に位置決め用として使用できます

材質

本体

- ・ スチール、浸炭焼入れ 研磨

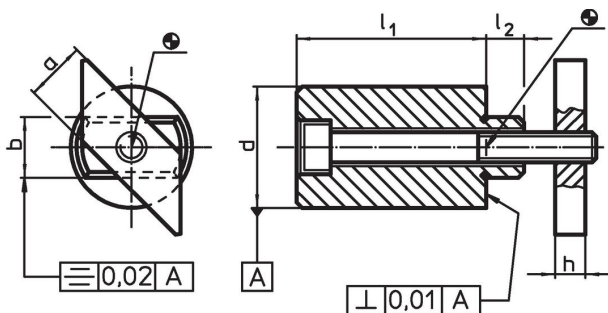
取付プレート

- ・ スチール、黒染

ねじ

- ・ スチール、強度クラス8.8 (ISO 4762)

寸法図



発注情報

T溝幅	寸法						ねじ ISO4762	🔩	製品番号
	l_1 $\pm 0,2$	a -0,6	b h6	d $\pm 0,01$	h	l_2			
[mm]			[mm]				[mm]	[g]	
12	25	12	12	20	6	8	M6 x 35	82	23280.0212

応用例



法令(コンプライアンス)

RoHS準拠

鉛を含有- 6a/ 6b/ 6cの除外規定に適合

0.1%以上の高懸念物質(SVHC)を使用しています

鉛を含有します-2024年6月27日SVHC [REACH]リスト対象

プロポジション65リストの物質を使用しています



鉛に晒されることは、発がん性や生殖障害を引き起こす原因になります。

<https://www.P65Warnings.ca.gov/>

紛争物質は使用していません

本製品は、コンゴ民主共和国や隣国地域から産出されるチタン、錫、金、タングステンなどのいかなる「紛争鉱物」に由来する物質を使っていません。