

## ワーク・ストッパー・円筒形

23280.0210



### 製品説明

Tスロットは、素早い高精度の位置決めを可能にします。円筒形なので突き当て基準の設定が容易です。ショート・タイプは、高さの公差が $\pm 0.01\text{mm}$ で、同様に位置決め用として使用できます

### 材質

本体

- ・ スチール、浸炭焼入れ 研磨

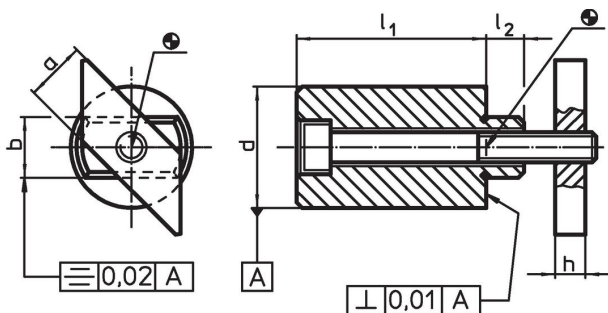
取付プレート

- ・ スチール、黒染

ねじ

- ・ スチール、強度クラス8.8 ( ISO 4762 )

### 寸法図



### 発注情報

T溝幅	寸法						ねじ ISO4762	重量 [g]	製品番号
	$l_1$ ±0,2	a -0,6	b h6	d ±0,01	h	$l_2$			
[mm]			[mm]				[mm]		
10	25	10	10	20	6	8	M6 x 35	76	23280.0210

## 応用例



## 法令(コンプライアンス)

### RoHS準拠

鉛を含有- 6a/ 6b/ 6cの除外規定に適合

### 0.1%以上の高懸念物質(SVHC)を使用しています

鉛を含有します-2024年1月23日SVHC [REACH]リスト対象

### プロポジション65リストの物質を使用しています



鉛に晒されることは、発がん性や生殖障害を引き起こす原因になります。

<https://www.P65Warnings.ca.gov/>

### 紛争物質は使用していません

本製品は、コンゴ民主共和国や隣国地域から産出されるチタン、錫、金、タングステンなどのいかなる「紛争鉱物」に由来する物質を使っていません。