

## ワーク・ストッパー・円筒形

23280.0114



### 製品説明

Tスロットは、素早い高精度の位置決めを可能にします。円筒形なので突き当て基準の設定が容易です。ショート・タイプは、高さの公差が $\pm 0.01\text{mm}$ で、同様に位置決め用として使用できます

### 材質

本体

- ・ スティール、浸炭焼入れ 研磨

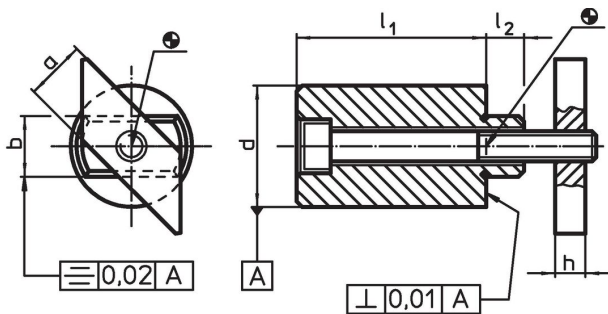
取付プレート

- ・ スティール、黒染

ねじ

- ・ スティール、強度クラス8.8 ( ISO 4762 )

### 寸法図



### 発注情報

T溝幅	$l_1$	a	寸法			ねじ	製品番号		
[mm]	$\pm 0.01$	-0.6	b h6	d $\pm 0.01$	h	ISO4762			
14	25	14	14	32	8	9	M8 x 35	203	23280.0114

## 応用例



## 法令(コンプライアンス)

### RoHS準拠

鉛を含有- 6a/ 6b/ 6cの除外規定に適合

### 0.1%以上の高懸念物質(SVHC)を使用しています

鉛を含有します-2024年6月27日SVHC [REACH]リスト対象

### プロポジション65リストの物質を使用しています



鉛に晒されることは、発がん性や生殖障害を引き起こす原因になります。

<https://www.P65Warnings.ca.gov/>

### 紛争物質は使用していません

本製品は、コンゴ民主共和国や隣国地域から産出されるチタン、錫、金、タングステンなどのいかなる「紛争鉱物」に由来する物質を使っていません。