

偏芯クランプ

23271.0012



製品説明

スパイラル・クランプは様々な形状の部品を、下方に押し付けながらクランプすることができます。

材質

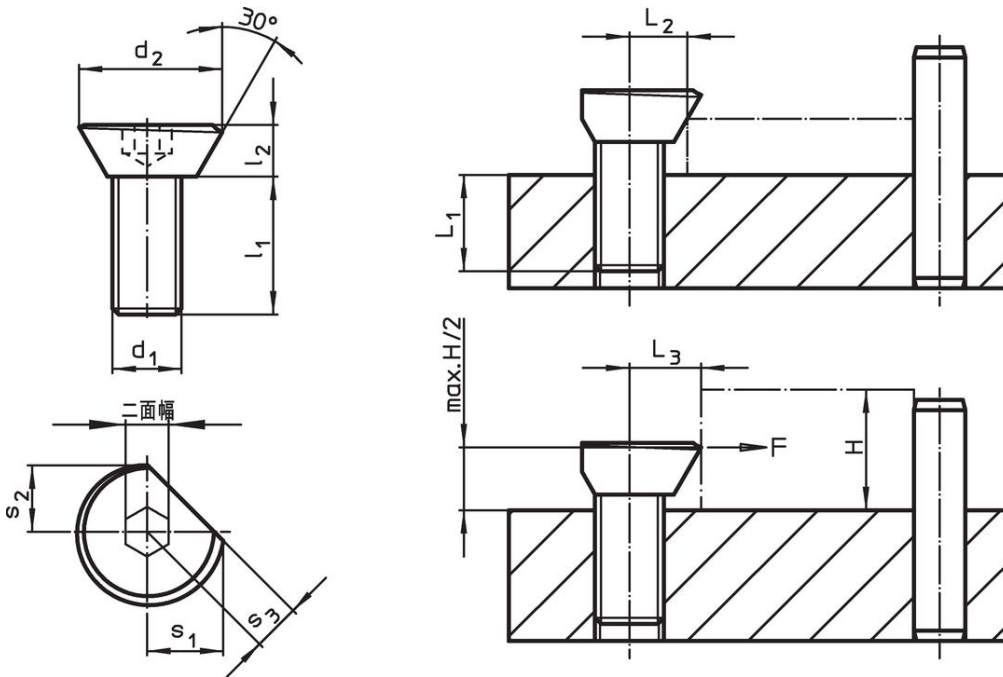
- ・ 浸炭熱処理鋼、焼入れ、亜鉛メッキ (青色)

組立

1. ワークからの距離 L_2 または L_3 の位置にねじ穴を加工します。
2. スパイラル・クランプを希望の高さまでねじ込み、切欠き面をワークの方向に向けておきます。
3. ワークをセットし、六角レンチでスパイラル・クランプを回し手締め付けます。約1/3回転でクランプされますねじ穴を定期的に潤滑することを推奨します。

ワークが突き当てから外れることを避ける為、クランプの際の回転方向が突き当ての方に向かうようにセットしてください。

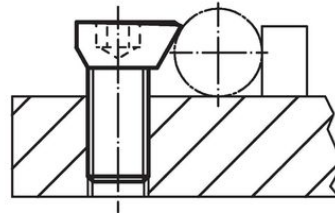
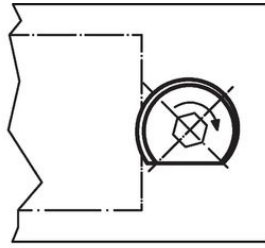
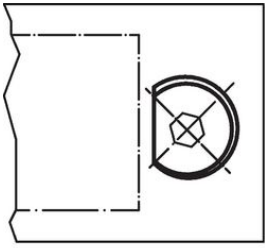
寸法図



発注情報

d ₁	d ₂	l ₁	寸法			L ₁	L ₂	L ₃ ±0,2	二 面 幅	締付力 max.	締付トルク max.	🔩 [g]	製品番号	
			l ₂	s ₁	s ₂									s ₃
M12	26,1	24	9 [mm]	13,5	11,6	8	12 [mm]	10,1 [mm]	12 [mm]	8 [mm]	5,4 [kN]	44 [Nm]	35 [g]	23271.0012

応用例



法令(コンプライアンス)

鉛を含有- 6a/ 6b/ 6cの除外規定に適合

0.1%以上の高懸念物質(SVHC)を使用しています

鉛を含有します-2024年6月27日SVHC [REACH]リスト対象

プロポジション65リストの物質を使用しています



鉛に晒されることは、発がん性や生殖障害を引き起こす原因になります。
<https://www.P65Warnings.ca.gov/>