

偏心クランプワッシャー

23270.0216



製品説明

この偏心爪クランプは、棒材や鋳物、鍛造品など切削加工前の材料をクランプするのに適しています。

材質

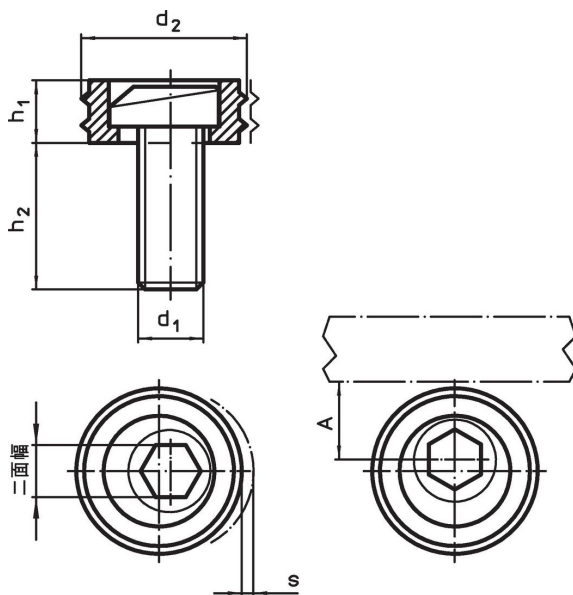
- 偏心ねじ
- 鋼
- 本体
- スチール、浸炭焼入れ

更なる情報


備考

偏心ねじの頭部は、本体からわずかに突出しています(h1)。

寸法図



発注情報

d ₁	d ₂	寸法 h ₁ [mm]	h ₂	s	A [mm]	二面幅 [mm]	締付力 max. [kN]	締付トルク max. [Nm]	 [g]	製品番号
M16	30,1	12,7	26,8	2,5	15	12	26,7	135	92	23270.0216

応用例



法令(コンプライアンス)

2011/65/EUと2015/863指令に適合しています

0.1%(質量%濃度)以上の高懸念物質(SVHC)は使用していません-2024年6月27日SVHCリスト対象.

プロポジション65の指定物質は含まれていません
<https://www.P65Warnings.ca.gov/>