

## 偏心クランプワッシャー

23270.0210



### 製品説明

この偏心爪クランプは、棒材や鋳物、鍛造品など切削加工前の材料をクランプするのに適しています。

### 材質

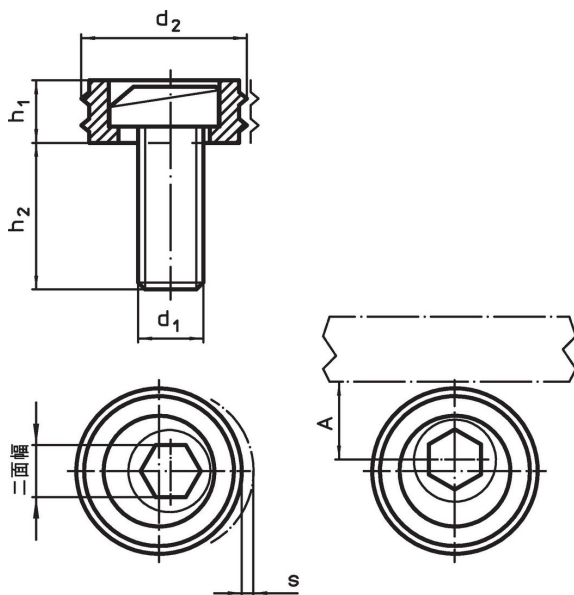
- 偏心ねじ
- ・ 鋼
- 本体
- ・ スチール、浸炭焼入れ

### 更なる情報

#### 備考

偏心ねじの頭部は、本体からわずかに突出しています(h1)。

### 寸法図



### 発注情報

d <sub>1</sub>	d <sub>2</sub>	寸法			A	二面幅	締付力 max.	締付トルク max.	🔩	製品番号
		h <sub>1</sub>	h <sub>2</sub>	s						
M10	20,6	6,4	16	1,6	10,3	7	9	26	23	23270.0210

応用例



法令(コンプライアンス)

2011/65/EUと2015/863指令に適合しています

0.1%(質量%濃度)以上の高懸念物質(SVHC)は使用していません-2024年6月27日SVHCリスト対象.

プロポジション65の指定物質は含まれていません  
<https://www.P65Warnings.ca.gov/>