

クランピング装置アクティマ

23260.0013



製品説明

このコンパクトなクランプは締付スリーブを反転させることにより押し・引きを切り替えることができます。早送りストロークは10mmで、締付ストロークは2mm。締付ストロークの範囲ではセルフロックになります。締付力は4.9 kN です。

材質

ハウジング

- ・ 熱可塑性樹脂、黒

本体

- ・ スティール、黒染




ボール・ノブ

- ・ 熱硬化性樹脂 DIN7708 (PF31)、赤
(RAL 3003相当)

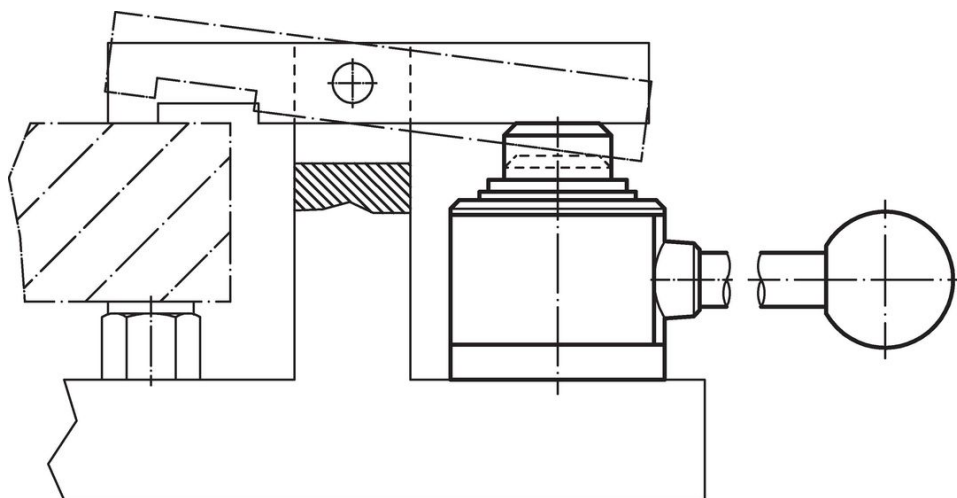
アタッチメント

- ・ スティール、黒染

アクセサリ

| | 📦 [g] | 製品番号 |
|---|----------|------------|
| ディスク | | |
|  | 270 | 23260.0042 |
| 円錐形 | | |
|  | 85 | 23260.0044 |
| V形 | | |
|  | 82 | 23260.0046 |

応用例





法令(コンプライアンス)

RoHS準拠

鉛を含有- 6a/ 6b/ 6cの除外規定に適合

0.1%以上の高懸念物質(SVHC)を使用しています

鉛を含有します-2024年1月23日SVHC [REACH]リスト対象

プロポジション65リストの物質を使用しています



鉛に晒されることは、発がん性や生殖障害を引き起こす原因になります。

<https://www.P65Warnings.ca.gov/>

紛争物質は使用していません

本製品は、コンゴ民主共和国や隣国地域から産出されるチタン、錫、金、タングステンなどのいかなる「紛争鉱物」に由来する物質を使っていません。