

## クランピング装置アクティマ

23260.0003



### 製品説明

このコンパクトなクランプは締付スリーブを反転させることにより押し・引きを切り替えることができます。早送りストロークは10mmで、締付ストロークは2mm。締付ストロークの範囲ではセルフロックになります。締付力は4.9 kN です。

### 材質

#### ハウジング

- ・ 熱可塑性樹脂、黒

#### 本体

- ・ スチール、黒染

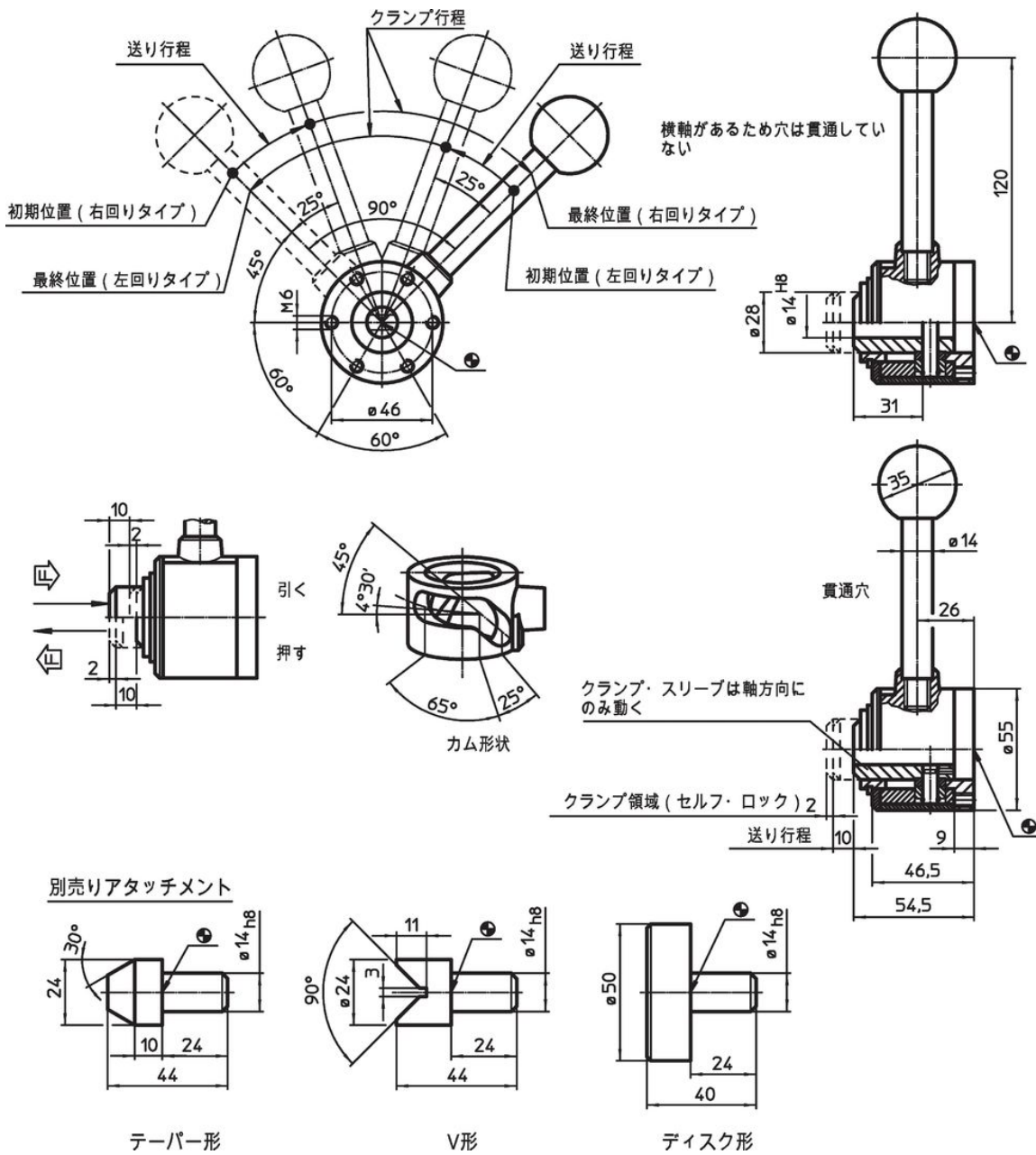
#### ボール・ノブ

- ・ 熱硬化性樹脂 (PF31)、赤 (RAL 3003相当)


#### アタッチメント

- ・ スチール、黒染




寸法図



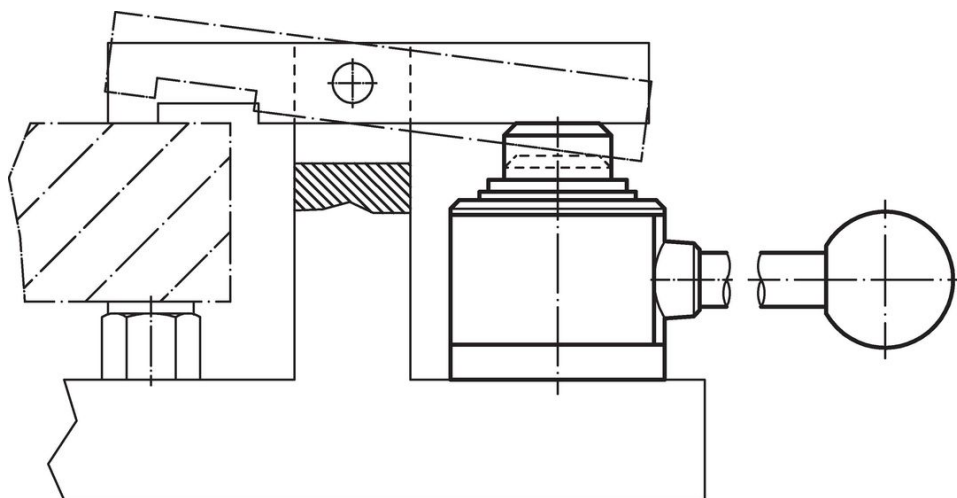
発注情報

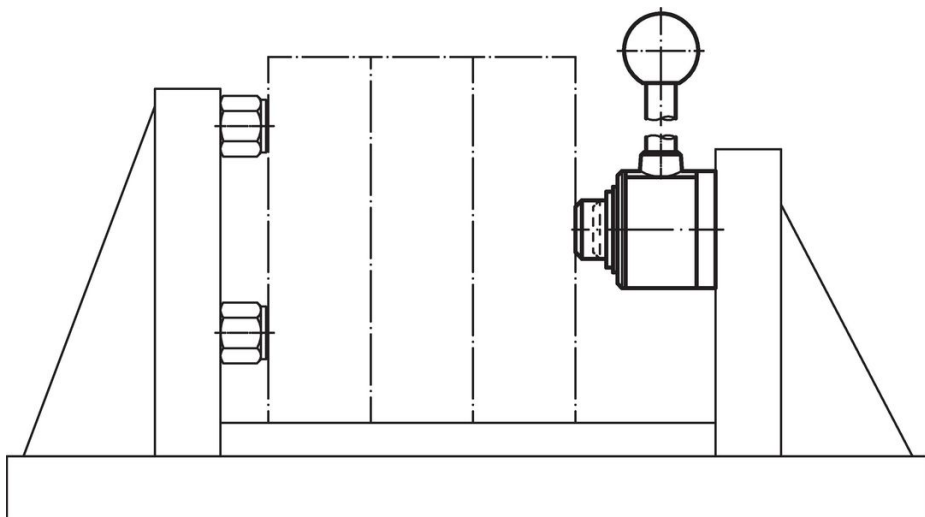
| 送りストローク<br>[mm]     | s<br>クランプ範囲<br>[mm] | 締付力<br>max.<br>[kN] | <br>[g] | 製品番号       |
|---------------------|---------------------|---------------------|--|------------|
| 右へ引く、横軸付きのタイプ<br>10 | 2                   | 4,9                 | 751  | 23260.0003 |

アクセサリ

|  | 📏<br>[g] | 製品番号       |
|--|----------|------------|
| <b>ディスク</b>  |          |            |
|   | 270      | 23260.0042 |
| <b>円錐形</b>   |          |            |
|   | 85       | 23260.0044 |
| <b>V形</b>  |          |            |
|  | 82       | 23260.0046 |

応用例





## 法令(コンプライアンス)

### RoHS準拠

鉛を含有- 6a/ 6b/ 6cの除外規定に適合

### 0.1%以上の高懸念物質(SVHC)を使用しています

鉛を含有します-2024年6月27日SVHC [REACH]リスト対象

### プロポジション65リストの物質を使用しています



鉛に晒されることは、発がん性や生殖障害を引き起こす原因になります。

<https://www.P65Warnings.ca.gov/>

### 紛争物質は使用していません

本製品は、コンゴ民主共和国や隣国地域から産出されるチタン、錫、金、タングステンなどのいかなる「紛争鉱物」に由来する物質を使っていません。