

## くさびクランプ・口金を加工して使用するタイプ

23251.0116



### 製品説明

六角穴付ボルトを締め込むと、両側の口金が外にせり出してワークを突き当て部材に押し付けます。

口金はワークに合わせて必要な形状に加工することができます。同梱される固定用プレートはこの加工時に口金を固定するためのもので、クランプには使用しません

### 材質

本体  
・ アルミニウム Al

クサビ部  
・ 焼入れ鋼、黒染

ねじ  
・ 鋼

固定用プレート  
・ アルミニウム Al

### 組立

Tナットを使って水平または垂直のT溝付ベースに取り付けます。

### 更なる情報

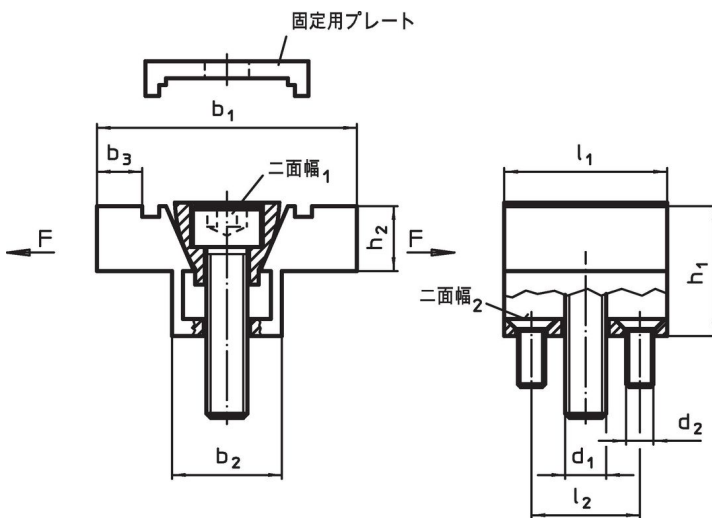
#### アクセサリ

Tナット (EH 23010.) は別売りです

#### その他の製品

・ Tスロット用ナット, DIN 508

### 寸法図

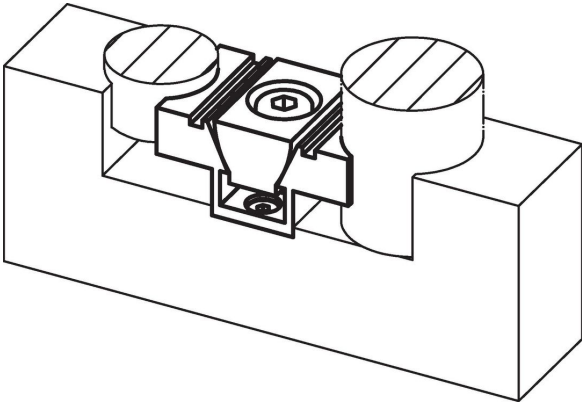


### 発注情報

b <sub>1</sub>	b <sub>2</sub>	b <sub>3</sub> <sup>1)</sup>	寸法		l <sub>1</sub>	l <sub>2</sub>	d <sub>1</sub>	d <sub>2</sub>	二面幅 <sub>1</sub>	二面幅 <sub>2</sub>	締付力 max. [kN]	締付トルク max. [Nm]	重量 [g]	製品番号
			[mm]	[mm]										
101,6	41,3	20,3	50,8	25,4	63,5	41,3	M16	M6	14	4	26,7	74,6	1068	23251.0116

<sup>1)</sup> 加工代

## 応用例



## 法令(コンプライアンス)

### RoHS準拠

2011/65/EUと2015/863指令に適合しています

### SVHC材の含有は無し

0.1%(質量%濃度)以上の高懸念物質(SVHC)は使用していません-2024年6月27日SVHCリスト対象.

### プロポジション65の物質は含有していません

プロポジション65の指定物質は含まれていません

<https://www.P65Warnings.ca.gov/>

### 紛争物質は使用していません

本製品は、コンゴ民主共和国や隣国地域から産出されるチタン、錫、金、タングステンなどのいかなる「紛争鉱物」に由来する物質を使っていません。