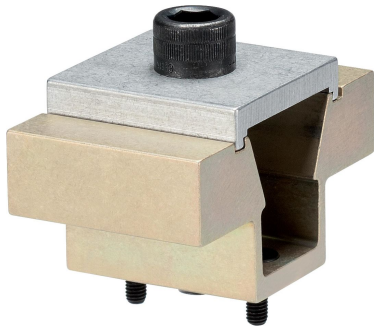


くさびクランプ・口金を加工して使用するタイプ

23251.0112



製品説明

六角穴付ボルトを締め込むと、両側の口金が外にせり出してワークを突き当て部材に押し付けます。

口金はワークに合わせて必要な形状に加工することができます。同梱される固定用プレートはこの加工時に口金を固定するためのもので、クランプには使用しません

材質

本体
・ アルミニウム Al

クサビ部
・ 焼入れ鋼、黒染

ねじ
・ 鋼

固定用プレート
・ アルミニウム Al

組立

Tナットを使って水平または垂直のT溝付ベースに取り付けます。

更なる情報

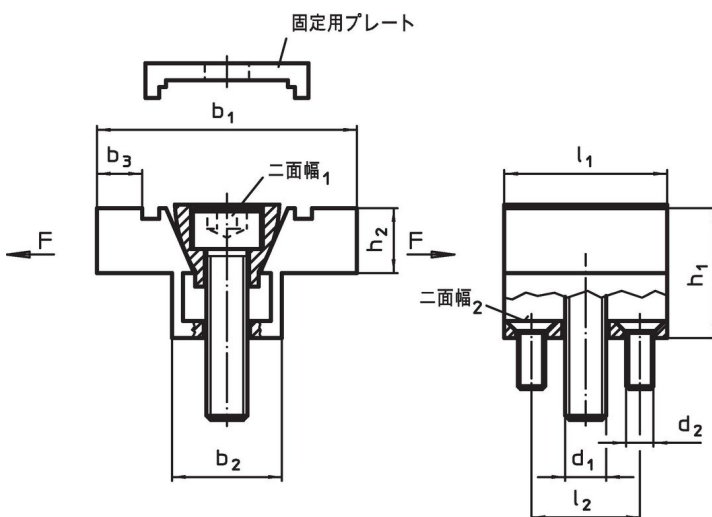
アクセサリ

Tナット (EH 23010.) は別売りです

その他の製品

・ Tスロット用ナット, DIN 508

寸法図

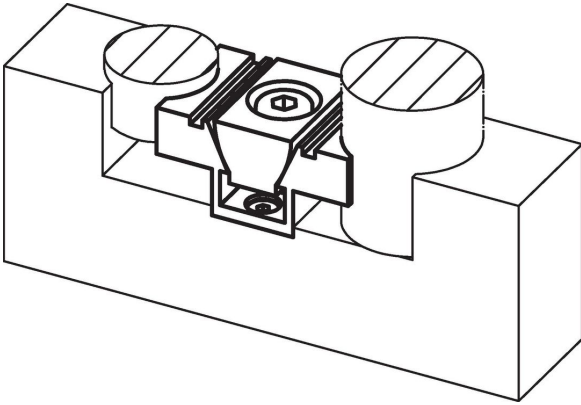


発注情報

b ₁	b ₂	b ₃ ¹⁾	h ₁	寸法						二面幅 ₁ [mm]	二面幅 ₂ [mm]	締付力 max. [kN]	締付トルク max. [Nm]	重量 [g]	製品番号
				h ₂	l ₁	l ₂	d ₁	d ₂	[mm]						
76,2	30,9	14,8	38,1	19,1	47,5	30,5	M12	M5	10	3	15,6	38,4	427	23251.0112	

¹⁾ 加工代

応用例



法令(コンプライアンス)

RoHS準拠

2011/65/EUと2015/863指令に適合しています

SVHC材の含有は無し

0.1%(質量%濃度)以上の高懸念物質(SVHC)は使用していません-2024年6月27日SVHCリスト対象.

プロポジション65の物質は含有していません

プロポジション65の指定物質は含まれていません

<https://www.P65Warnings.ca.gov/>

紛争物質は使用していません

本製品は、コンゴ民主共和国や隣国地域から産出されるチタン、錫、金、タングステンなどのいかなる「紛争鉱物」に由来する物質を使っていません。