

くさびクランプ

23251.0016



製品説明

六角穴付ボルトを締め込むと、両側の口金が外にせり出してワークを突き当て部材に押し付けます。

材質

本体
・ アルミニウム Al

クサビ部

・ 焼入れ鋼、黒染

ねじ

・ 鋼

組立

Tナットを使って水平または垂直のT溝付ベースに取り付けます。

更なる情報

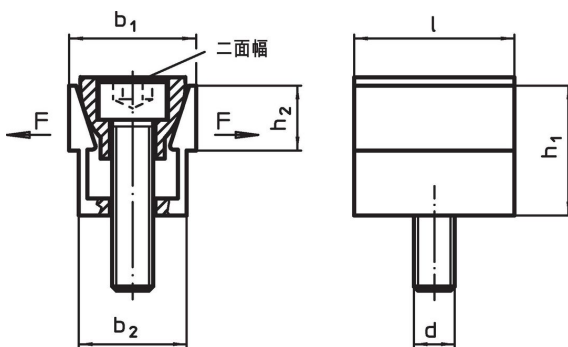
アクセサリ

Tナット (EH 23010.) は別売りです

その他の製品

・ Tスロット用ナット, DIN 508

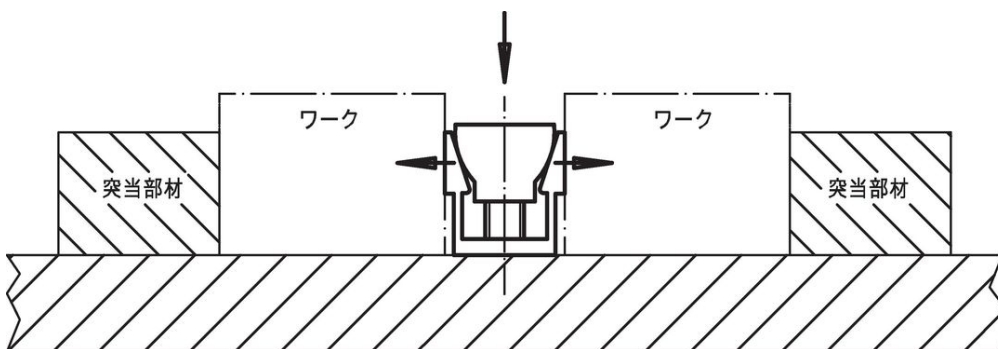
寸法図



発注情報

b_1	b_1 max. 拡げた時	b_2	寸法				二面幅	締付力 max.	締付トルク max.		製品番号
			h_1	h_2	l	d					
			[mm]					[kN]	[Nm]	[g]	
49,7	53	41,2	51,5	25,4	63,5	M16	14	26,7	74,6	700	23251.0016

応用例



法令(コンプライアンス)

RoHS準拠

2011/65/EUと2015/863指令に適合しています

SVHC材の含有は無し

0.1%(質量%濃度)以上の高懸念物質(SVHC)は使用していません-2024年1月23日SVHCリスト対象.

プロポジション65の物質は含有していません

プロポジション65の指定物質は含まれていません

<https://www.P65Warnings.ca.gov/>

紛争物質は使用していません

本製品は、コンゴ民主共和国や隣国地域から産出されるチタン、錫、金、タングステンなどのいかなる「紛争鉱物」に由来する物質を使っていません。