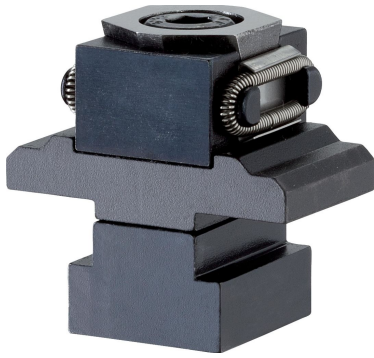


テーパー・ダブルクランプ・平滑面/セレーション, M8
23250.0503



製品説明

六角穴付ボルトを締め込むと両方の口金が外側に動き二つのワークを両側のストッパーに押し付けます。くさび要素のストロークは M 8 = ±0.5、M 12 = ±1 です。

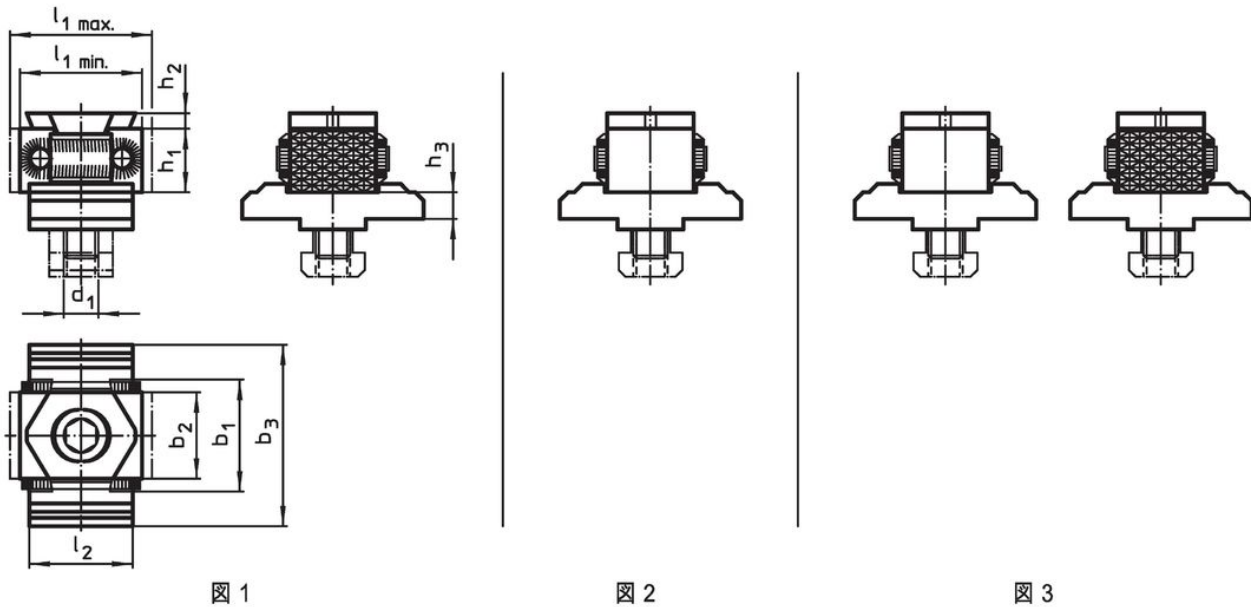
材質

- 本体
 ・ 工具鋼、焼入れ
- ねじ
 ・ 熱処理鋼、熱処理、強度クラス 12.9
- バネ
 ・ バネ鋼線
- クランプ爪
 ・ 工具鋼、焼入れ、黒染、研磨

更なる情報

- 備考
 口金 回り止め付
- その他の製品
 ・ テーパー・ダブルクランプ

寸法図



発注情報

| 寸法 | | | | | | | | | | [g] | 製品番号 | |
|----------------------|------------------------|------------------------|----------------|----------------|----------------|----------------|----------------|----------------|----------------|-----|------------|--|
| d ₁ | l ₁ min. | l ₁ max. | l ₂ | b ₁ | b ₂ | b ₃ | h ₁ | h ₂ | h ₃ | | | |
| 口金、平滑面とセレーション面 - 図 3 | | | | | | | | | | | | |
| M8 | 27 | 31 | 25 | 29 | 21 | 44 | 15 | 2,5 | 6,4 | 210 | 23250.0503 | |

法令(コンプライアンス)

RoHS準拠

2011/65/EUと2015/863指令に適合しています

SVHC材の含有は無し

0.1%(質量%濃度)以上の高懸念物質(SVHC)は使用していません-2024年6月27日SVHCリスト対象.

プロポジション65の物質は含有していません

プロポジション65の指定物質は含まれていません

<https://www.P65Warnings.ca.gov/>

紛争物質は使用していません

本製品は、コンゴ民主共和国や隣国地域から産出されるチタン、錫、金、タングステンなどのいかなる「紛争鉱物」に由来する物質を使っていません。