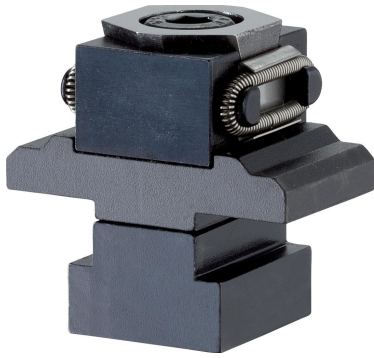


テーパー・ダブルクランプ・平滑面/セレーション, M8
23250.0502



製品説明

六角穴付ボルトを締め込むと両方の口金が外側に動き二つのワークを両側のストッパーに押し付けます。くさびエレメントのストロークは M 8 = ±0.5、M 12 = ±1 です。

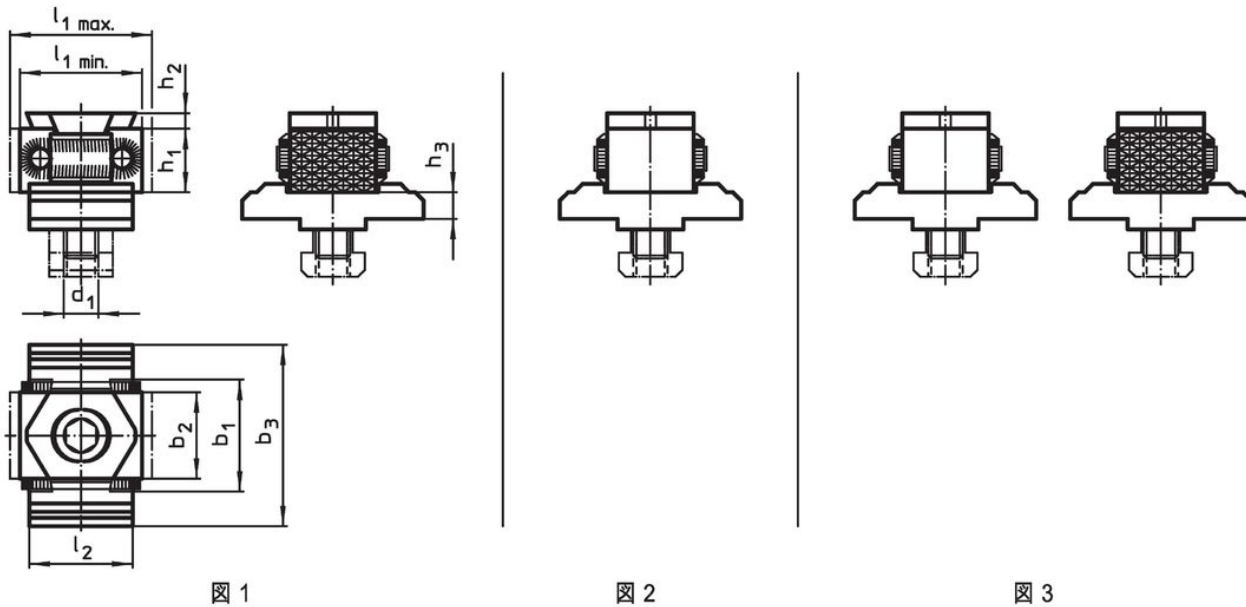
材質

- 本体
 ・ 工具鋼、焼入れ
- ねじ
 ・ 熱処理鋼、熱処理、強度クラス 12.9
- バネ
 ・ バネ鋼線
- クランプ爪
 ・ 工具鋼、焼入れ、黒染、研磨

更なる情報

- 備考
 口金 回り止め付
- その他の製品
 ・ テーパー・ダブルクランプ

寸法図



発注情報

寸法										[g]	製品番号	
d ₁	l ₁ min.	l ₁ max.	l ₂	b ₁	b ₂	b ₃	h ₁	h ₂	h ₃			
[mm]												
口金、両側平滑面 - 図 2												
M8	27	31	25	29	21	44	15	2,5	6,4	200	23250.0502	

法令(コンプライアンス)

RoHS準拠

2011/65/EUと2015/863指令に適合しています

SVHC材の含有は無し

0.1%(質量%濃度)以上の高懸念物質(SVHC)は使用していません-2024年6月27日SVHCリスト対象.

プロポジション65の物質は含有していません

プロポジション65の指定物質は含まれていません

<https://www.P65Warnings.ca.gov/>

紛争物質は使用していません

本製品は、コンゴ民主共和国や隣国地域から産出されるチタン、錫、金、タングステンなどのいかなる「紛争鉱物」に由来する物質を使っていません。