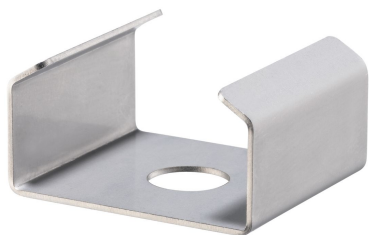


## カバー・テーパークランプユニット用

23250.0408



### 製品説明

木材、汚れによるダメージから防ぎます

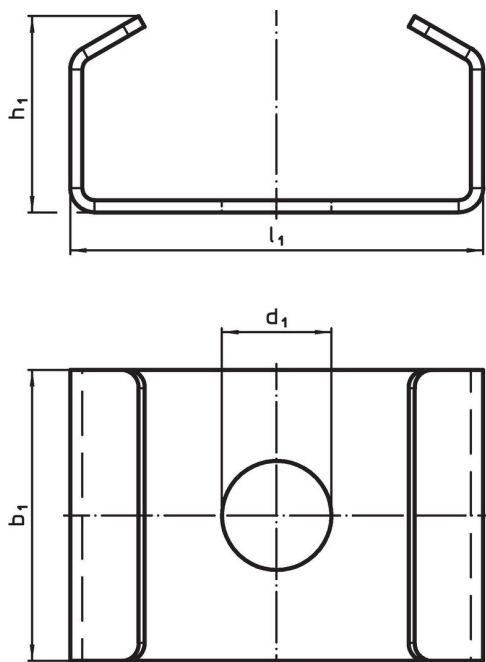
### 材質

・ 鋼


### 組立

カバーは、テーパークランプユニットの下に取り付けます

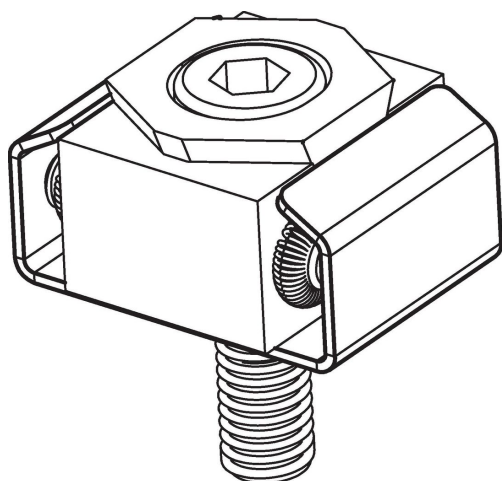
### 寸法図



### 発注情報

d <sub>1</sub>	適合ネジ	寸法 b <sub>1</sub> [mm]	h <sub>1</sub>	l <sub>1</sub>	テーパークランプユニット用	 [g]	製品番号
9	M8	24	16,2	34	23250.0008/.0048/.0158	12	<a href="#">23250.0408</a>

### 応用例



## 法令(コンプライアンス)

### RoHS準拠

2011/65/EUと2015/863指令に適合しています

### SVHC材の含有は無し

0.1%(質量%濃度)以上の高懸念物質(SVHC)は使用していません-2024年6月27日SVHCリスト対象.

### プロポジション65の物質は含有していません

プロポジション65の指定物質は含まれていません

<https://www.P65Warnings.ca.gov/>

### 紛争物質は使用していません

本製品は、コンゴ民主共和国や隣国地域から産出されるチタン、錫、金、タングステンなどのいかなる「紛争鉱物」に由来する物質を使っていません。