

テーパー・ダブルクランプ

23250.0146



製品説明

テーパークランプユニットは、特に水平、垂直のクランプに適しています。このクランプユニットは、コンパクトなため、干渉を気にせずに使えます。

材質

- 本体**
- 工具鋼、焼入れ
- ねじ**
- 熱処理鋼、熱処理、強度クラス 12.9
- バネ**
- バネ鋼線
- クランプ爪**
- 工具鋼、焼入れ、黒染、研磨

組立

Tナットを使って水平または垂直のT溝付ベースに取り付けます。

取り扱い

六角穴付ボルトを締め込むと両方の口金
が外側に動き二つのワークを両側のスト
パーに押し付けます。ダブルテーパのタ
イプはワークを下に押し付ける効果もあ
ります。くさびエレメントのストロークは
M5 = ±0.5、M8 = ±0.5、M12 = ±1、M16 = ±1.5
です。ネジ穴もしくは、Tスロットを使って垂
直、水平両方のクランプに使用できます

更なる情報

参照先

このテーパー・クランプは、ハルダー社のフ
レキシブル治具システムのマルチ・クランプ
ユニットの項を参照ください

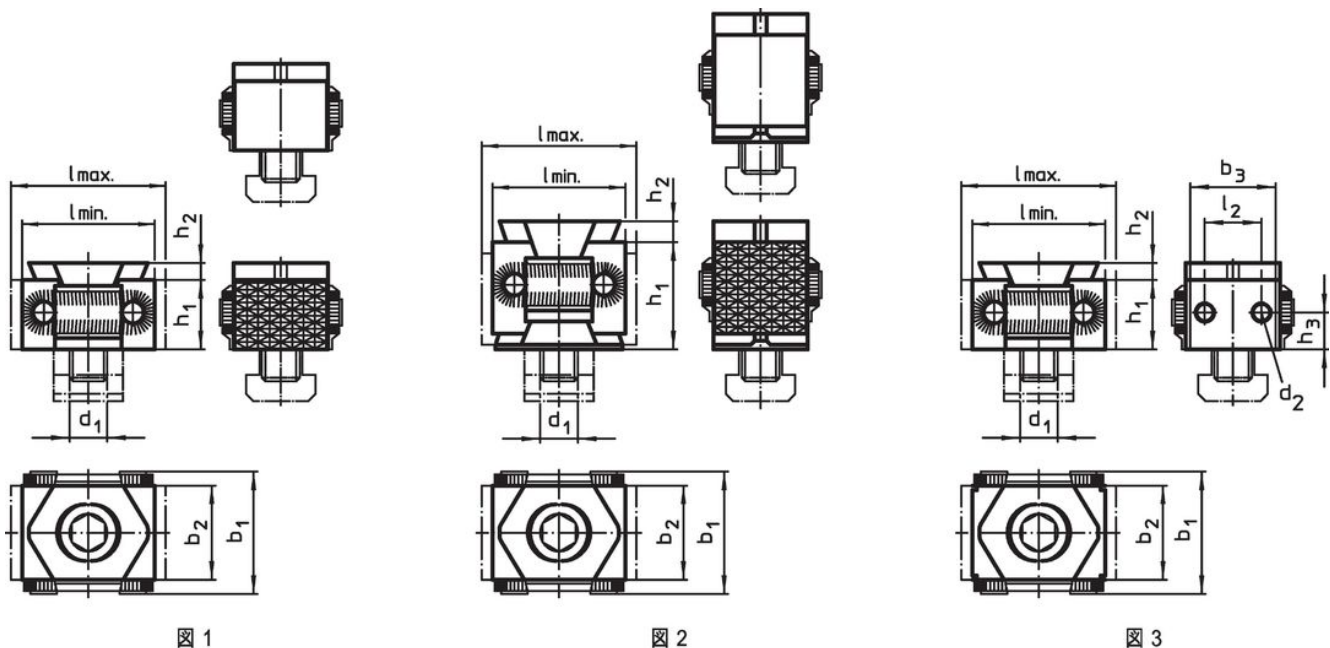
アクセサリ

Tナット (EH 23010.) は別売りです


その他の製品

- Tスロット用ナット, DIN 508
- カバー, テーパークランプユニット用
- テーパー・ダブルクランプ, 平滑面/セレー
ション, M8
- テーパー・ダブルクランプ, 平滑面/セレー
ション, M12
- テーパー・ダブルクランプ, ねじ穴付, M12

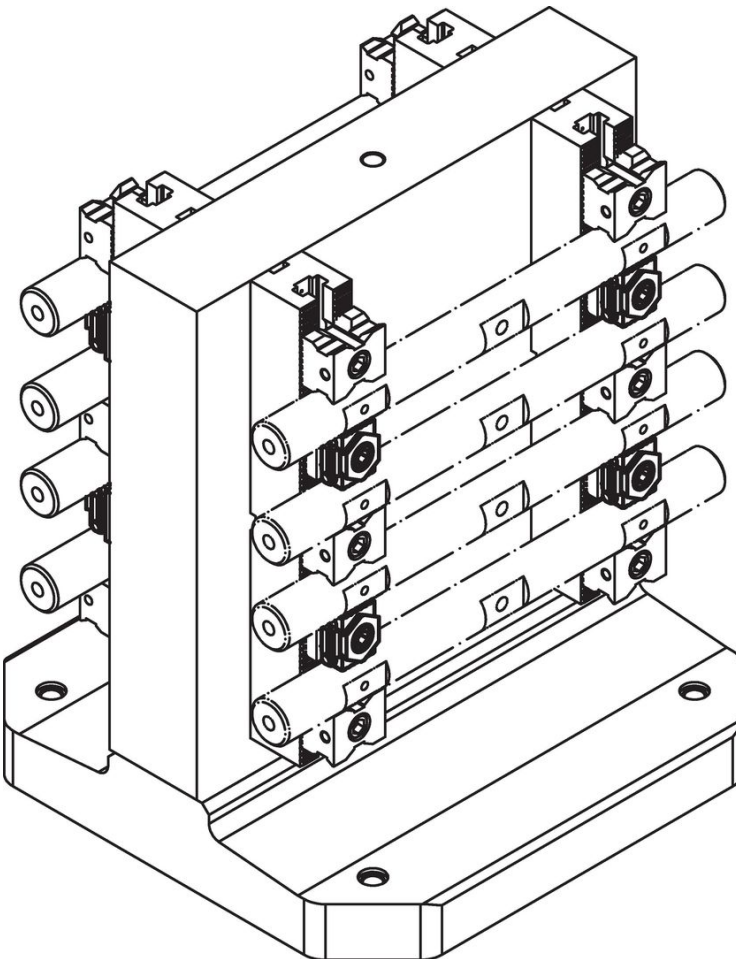
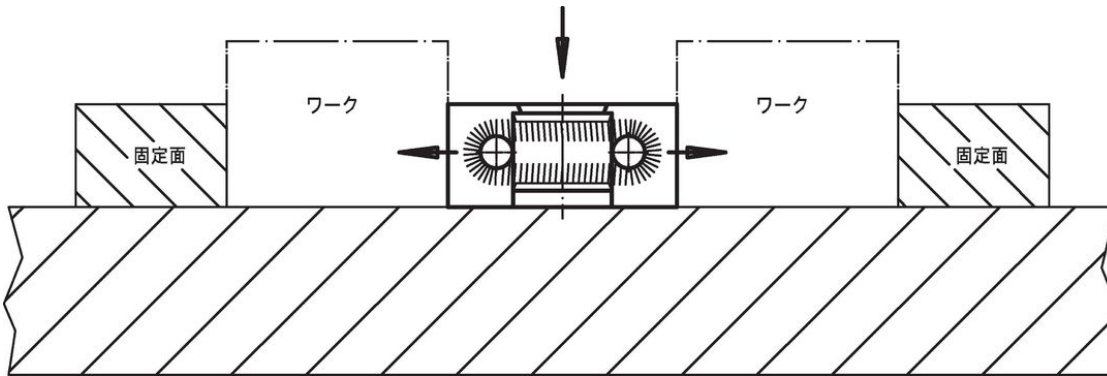
寸法図



発注情報

d ₁	l	寸法				締付力 max. [kN]	締付トルク max. [Nm]	 [g]	製品番号
		b ₁	b ₂	h ₁	h ₂				
ダブル・テーパ 両面フラット口金 - 図 2									
M16	58 - 66	56	42	50	5	80	210	895	23250.0146

応用例



法令(コンプライアンス)

RoHS準拠

2011/65/EUと2015/863指令に適合しています

SVHC材の含有は無し

0.1%(質量%濃度)以上の高懸念物質(SVHC)は使用していません-2024年6月27日SVHCリスト対象.

プロポジション65の物質は含有していません

プロポジション65の指定物質は含まれていません

<https://www.P65Warnings.ca.gov/>

紛争物質は使用していません

本製品は、コンゴ民主共和国や隣国地域から産出されるチタン、錫、金、タングステンなどのいかなる「紛争鉱物」に由来する物質を使っていません。