

テーパー・ダブルクランプ  
23250.0065



製品説明

テーパークランプユニットは、特に水平、垂直のクランプに適しています。このクランプユニットは、コンパクトなため、干渉を気にせずに使えます。

材質

- 本体
- 工具鋼、焼入れ
- ねじ
- 熱処理鋼、熱処理、強度クラス 12.9
- バネ
- バネ鋼線
  - NBR (Oリング)
- クランプ爪
- 工具鋼、焼入れ、黒染、研磨

組立

Tナットを使って水平または垂直のT溝付ベースに取り付けます。

取り扱い

六角穴付ボルトを締め込むと両方の口金  
が外側に動き二つのワークを両側のストッ  
パーに押し付けます。ダブルテーパークラ  
ンプはワークを下に押し付ける効果もあり  
ます。くさびエレメントのストロークは  
M5 = ±0.5、M8 = ±0.5、M12 = ±1、M16 = ±1.5  
です。ネジ穴もしくは、Tスロットを使って垂  
直、水平両方のクランプに使用できます

更なる情報

参照先

このテーパー・クランプは、ハルダー社のフ  
レキシブル治具システムのマルチ・クランプ  
ユニットの項を参照ください

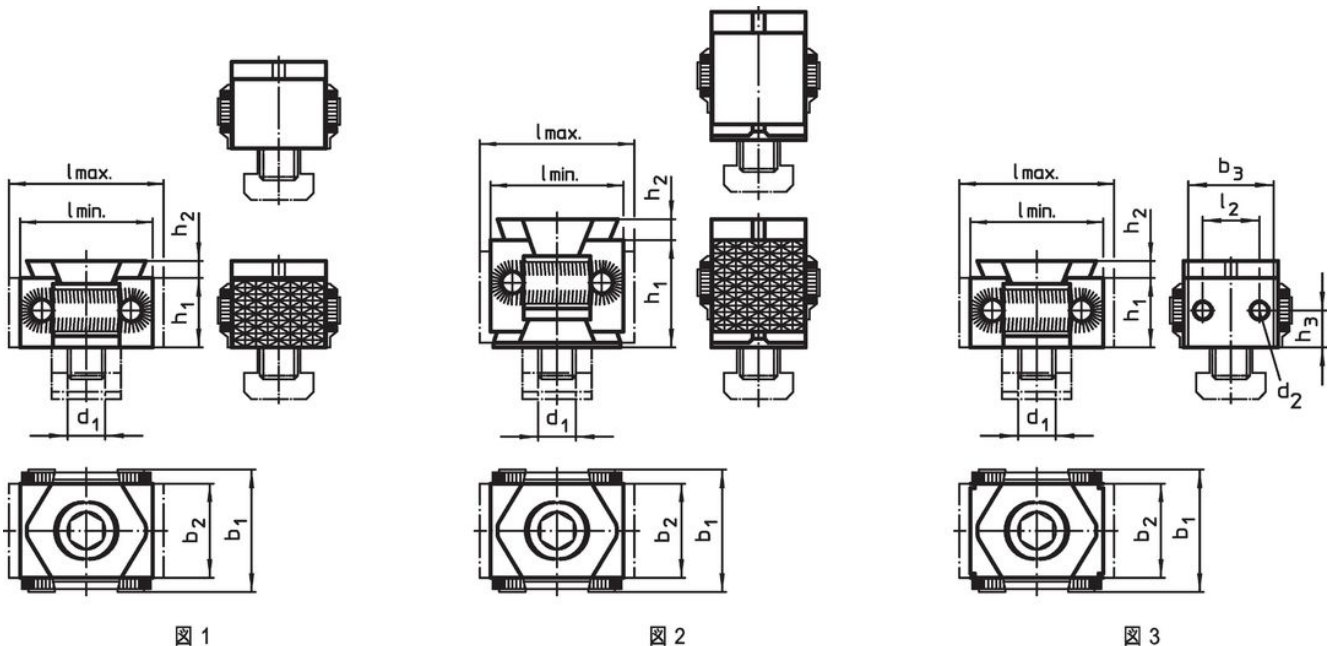
アクセサリ

Tナット (EH 23010.) は別売りです

その他の製品

- Tスロット用ナット, DIN 508
- カバー, テーパークランプユニット用
- テーパー・ダブルクランプ, 平滑面/セレー  
ション, M8
- テーパー・ダブルクランプ, 平滑面/セレー  
ション, M12
- テーパー・ダブルクランプ, ねじ穴付, M12

寸法図

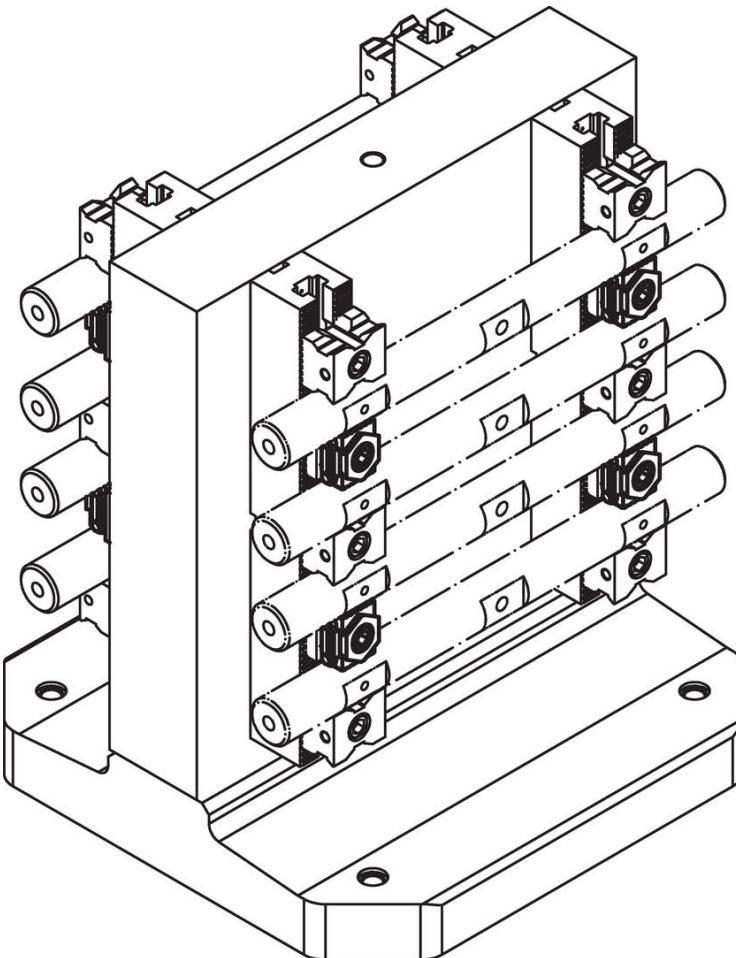
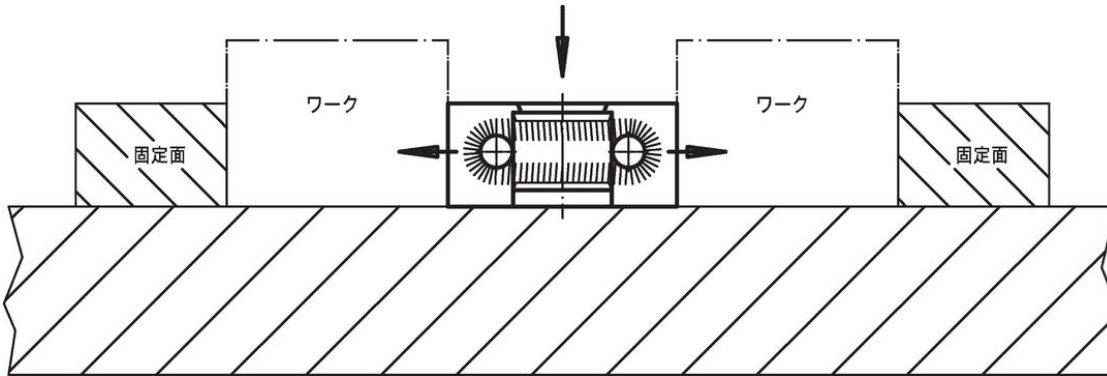


発注情報

d <sub>1</sub>	l	寸法				締付力 max. [kN]	締付トルク max. [Nm]	製品重量 [g]	製品番号 <sup>1)</sup>
		b <sub>1</sub> [mm]	b <sub>2</sub>	h <sub>1</sub>	h <sub>2</sub>				
シングル・テーパ フラット口金、両サイド - 図 1									
M5	20 - 25	22	15	11	4,2	7	10	30	23250.0065

<sup>1)</sup> このタイプはテーパ面の研磨無しで、パネにNBRのOリングを使用。

応用例



## 法令(コンプライアンス)

### RoHS準拠

2011/65/EUと2015/863指令に適合しています

### SVHC材の含有は無し

0.1%(質量%濃度)以上の高懸念物質(SVHC)は使用していません-2024年6月27日SVHCリスト対象.

### プロポジション65の物質は含有していません

プロポジション65の指定物質は含まれていません

<https://www.P65Warnings.ca.gov/>

### 紛争物質は使用していません

本製品は、コンゴ民主共和国や隣国地域から産出されるチタン、錫、金、タングステンなどのいかなる「紛争鉱物」に由来する物質を使っていません。