

## ハイサイド・クランプ 23240.0012



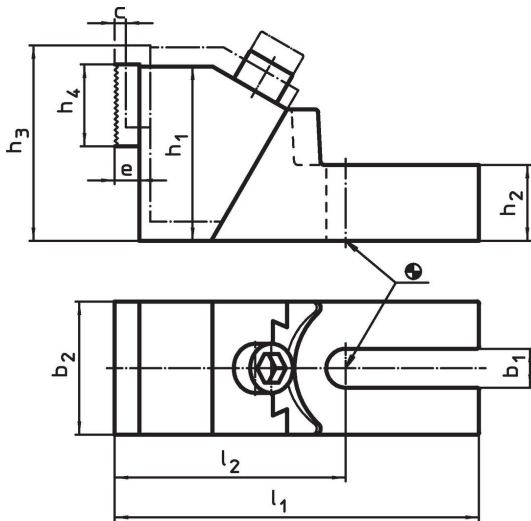
### 製品説明

大きな口金を備えているので、高さのあるワークの締付に適しています。  
締付力は前方向と同時に下方向にも作用します。口金板はリバーシブルで、フラットな研磨面とセレーション付の両面を使えます

### 材質

- 本体  
 ・ 可鍛鋳鉄
- クランプ爪  
 ・ スティール、浸炭焼入れ

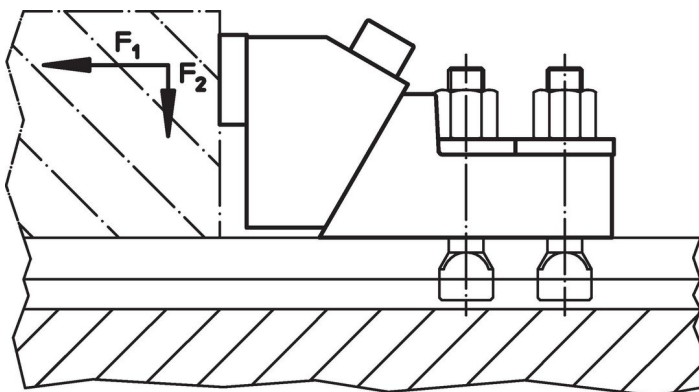
### 寸法図



### 発注情報

寸法										T溝幅 a [mm]	締付力		製品番号
b <sub>1</sub>	c	h <sub>1</sub>	h <sub>2</sub>	h <sub>3</sub>	h <sub>4</sub>	b <sub>2</sub>	l <sub>1</sub>	l <sub>2</sub>	e		F <sub>1</sub>	F <sub>2</sub>	
[mm]										[kN]			
19	8	85	37	99	40	65	177,5	112,5	12	8	1,2	4	23240.0012
										15	2,2		
										20	3,0		
										28	4,2		

### 応用例



## 法令(コンプライアンス)

### RoHS準拠

2011/65/EUと2015/863指令に適合しています

### SVHC材の含有は無し

0.1%(質量%濃度)以上の高懸念物質(SVHC)は使用していません-2024年6月27日SVHCリスト対象.

### プロポジション65の物質は含有していません

プロポジション65の指定物質は含まれていません

<https://www.P65Warnings.ca.gov/>

### 紛争物質は使用していません

本製品は、コンゴ民主共和国や隣国地域から産出されるチタン、錫、金、タングステンなどのいかなる「紛争鉱物」に由来する物質を使っていません。