

交換用口金・クランピングバイス用、下押し効果あり 23231.0033



製品説明

この口金は、クランピングバイスEH 23231用のアクセサリーです。

材質

- ローラー
 ・冷間圧延鋼、焼入れ
- 口金
 ・熱処理鋼、焼入れ

組立

ベース口金（図1）を同梱のねじを使ってバイスにあらかじめ取り付けおきます。インサート口金は2つの永久磁石によって保持され、手で簡単に交換することができます。

交換の方法：

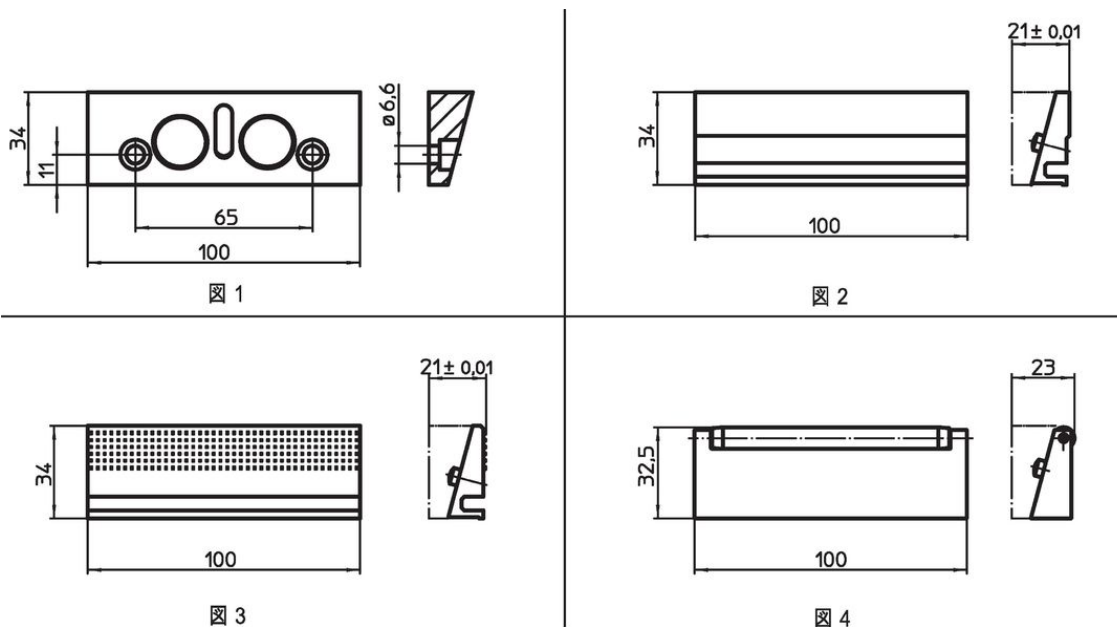
1. 口金のピンが長穴の上端に当るまで、口金を上方に滑らせる
2. 口金を手前に倒して取り外す
3. 別の口金を取り付け

更なる情報

備考

固定用のボルトは同梱されています。

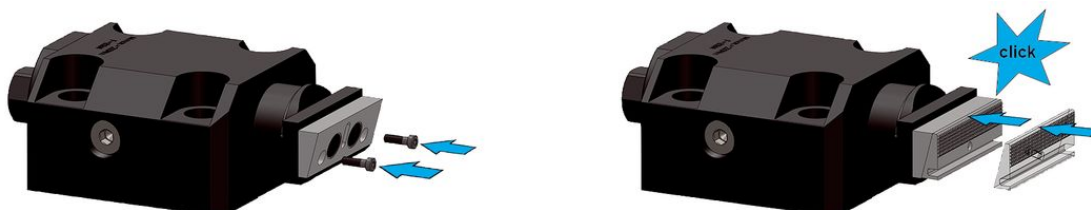
寸法図



発注情報

公称寸法 [mm]	重量 [g]	製品番号
100	313	23231.0033

応用例



法令(コンプライアンス)

RoHS準拠

2011/65/EUと2015/863指令に適合しています

SVHC材の含有は無し

0.1%(質量%濃度)以上の高懸念物質(SVHC)は使用していません-2024年6月27日SVHCリスト対象.

プロポジション65の物質は含有していません

プロポジション65の指定物質は含まれていません

<https://www.P65Warnings.ca.gov/>

紛争物質は使用していません

本製品は、コンゴ民主共和国や隣国地域から産出されるチタン、錫、金、タングステンなどのいかなる「紛争鉱物」に由来する物質を使っていません。