

標準口金・クランピングバイス用
23231.0020



製品説明

この口金は、クランプバイスEH 23231用のアクセサリです。

材質

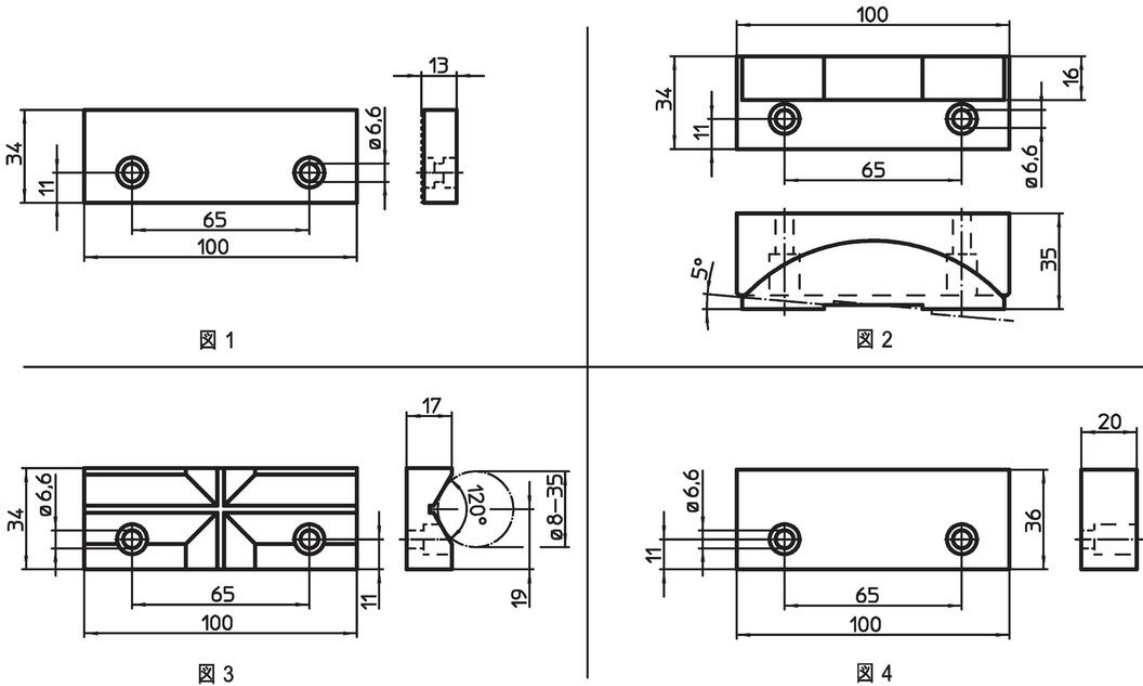
口金
・ 焼入れ鋼

更なる情報

備考

固定用のボルトは同梱されています。

寸法図



発注情報

公称寸法 [mm]	重量 [g]	製品番号
リバーシブル口金、平滑面/セレーション面、工具鋼製 - 図 1 100	333	23231.0020

法令(コンプライアンス)

RoHS準拠

2011/65/EUと2015/863指令に適合しています

SVHC材の含有は無し

0.1%(質量%濃度)以上の高懸念物質(SVHC)は使用していません-2024年6月27日SVHCリスト対象。

プロポジション65の物質は含有していません

プロポジション65の指定物質は含まれていません
<https://www.P65Warnings.ca.gov/>

紛争物質は使用していません

本製品は、コンゴ民主共和国や隣国地域から産出されるチタン、錫、金、タングステンなどのいかなる「紛争鉱物」に由来する物質を使っていません。