

クランプ・バイス 23231.0010



製品説明

締付力が水平方向に働く、コンパクトでしっかりした機械式のバイスで、堅牢なスピンドルを備えています。

- 締付力最大80 kN
- 締付ストローク 25 mm、二面幅36 を持ったスピンドル
- 固定には4本のM 24 強度クラス8.8 (締付モーメント600 Nm) を使用。穴間隔は、100 x 100 mm
- 適合する口金23231.0020-0033は別売

材質

- スチール、浸炭焼入れ 研磨

更なる情報

その他の製品

- 標準口金, クランピングバイス用
- 交換用口金, クランピングバイス用、下押し効果あり
- クランプ・バイス, 可動口金
- クランプ・バイス, 固定口金
- クランプ・バイス, 追加工用
- クランプ・バイス, セレクション面/平滑面

寸法図

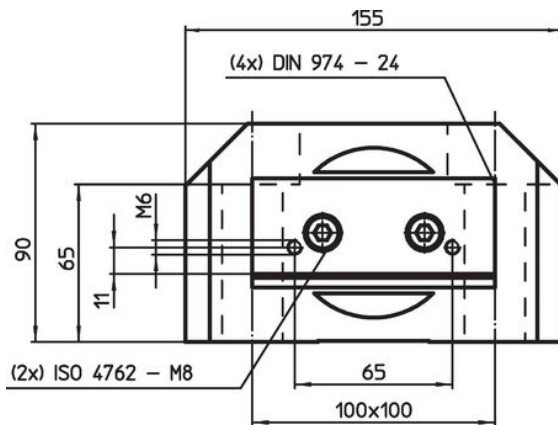


図 1

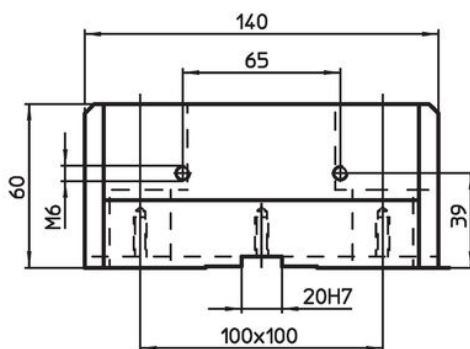
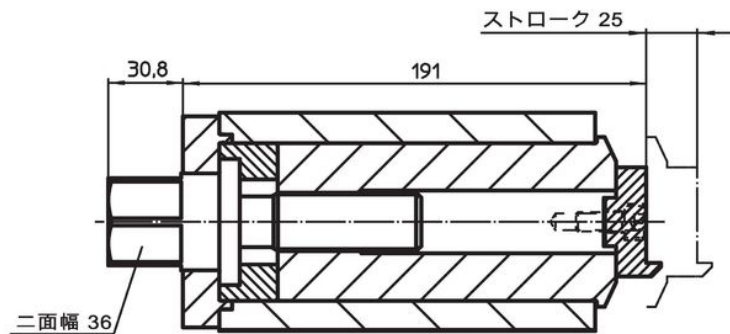
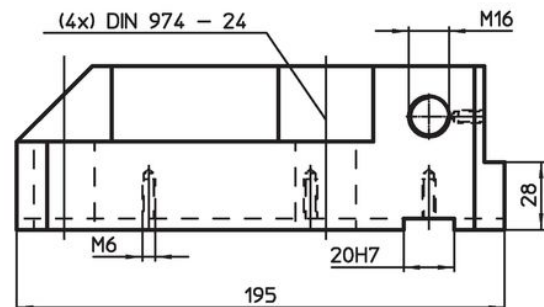



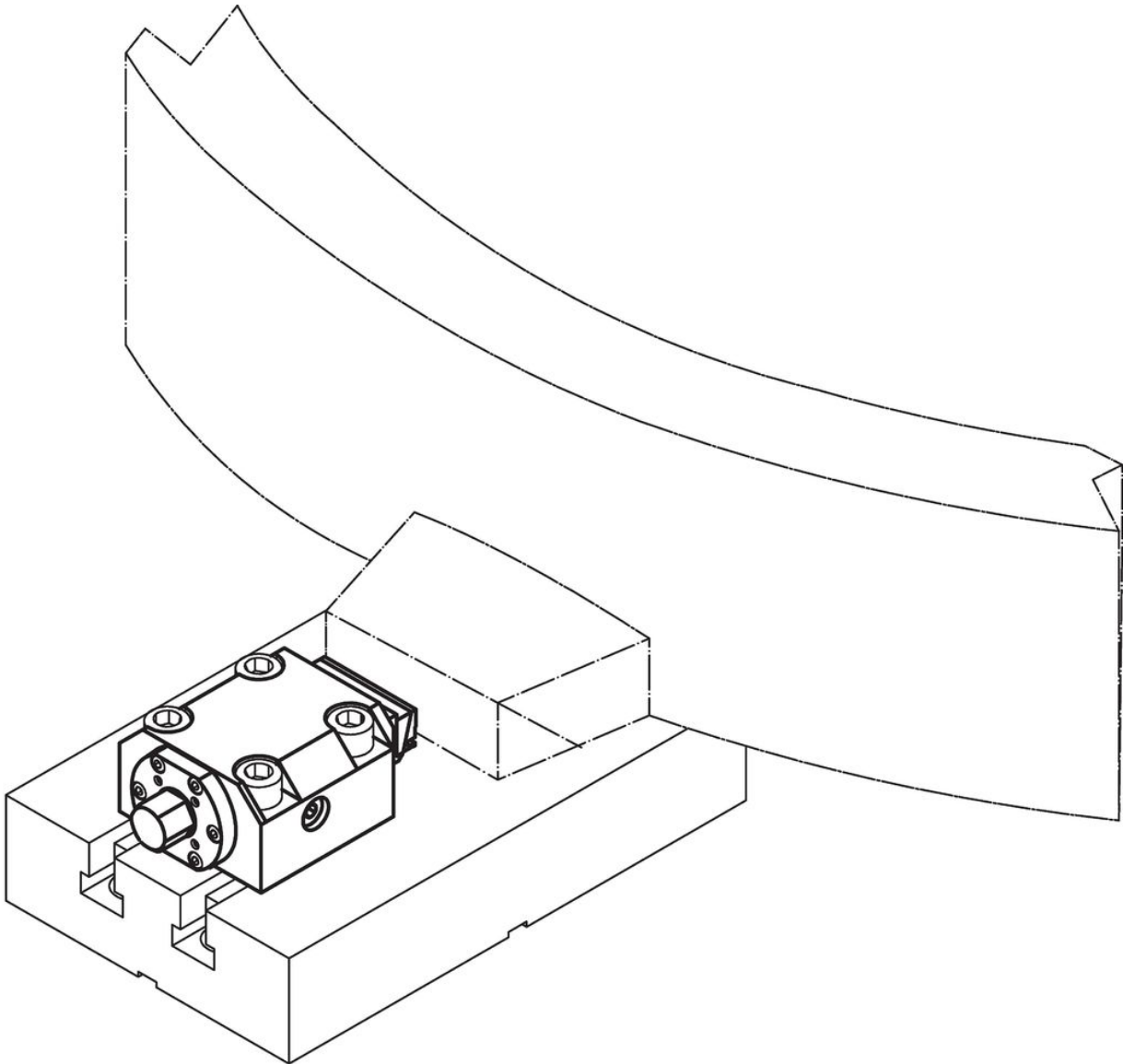
図 2



発注情報

締付力 水平方向 max. [kN]	締付トルク max. [Nm]	 [kg]	製品番号
可動口金 - 図 1			
80	200	16	23231.0010

応用例



法令(コンプライアンス)

RoHS準拠

鉛を含有- 6a/ 6b/ 6cの除外規定に適合

0.1%以上の高懸念物質(SVHC)を使用しています

鉛を含有します-2024年6月27日SVHC [REACH]リスト対象

プロポジション65リストの物質を使用しています



鉛に晒されることは、発がん性や生殖障害を引き起こす原因になります。

<https://www.P65Warnings.ca.gov/>

紛争物質は使用していません

本製品は、コンゴ民主共和国や隣国地域から産出されるチタン、錫、金、タングステンなどのいかなる「紛争鉱物」に由来する物質を使っていません。